



Immagine a scopo dimostrativo


Gruppo elettrogeno
RENTAL BUILDING - diesel

GE.SCS5.385/350.RB+011

1500 rpm - Trifase - 50Hz - 400V
Quadro automatico senza commutazione



Dotazioni di serie

Cofanatura - Insonorizzazione

Insonorizzazione con materiale in poliestere classe 1
Maniglie con serratura a chiave e chiusura automatica
Speciali setti di aspirazione ed espulsione aria
Portelle di ispezione con guarnizione ermetica
Ferma porte automatico
Lavabile esternamente e internamente con lancia

Scarico

Sistema di scarico residenziale insonorizzato -35dB(A)
Parapioggia a farfalla

Alimentazione combustibile

Serbatoio giornaliero mono parete con vasca di raccolta al 110%
Attacchi rapidi esterni per gasolio
Attacchi cisterna esterna con 3 vie
Sistema automatico di spegnimento per mancanza carburante
Indicatore digitale livello carburante
Indicatore a lancetta livello carburante
Boccaporto maggiorato per lavaggio

Movimentazione

2 Ganci di sollevamento integrati nella struttura portante
Paracolpi in gomma

Basamento

Vasca di raccolta liquidi 110% con foro di drenaggio
Antivibranti a campana per isolamento dalle vibrazioni e livello sonoro
Compartimento porta batteria isolato e accessibile esternamente

Motore

Sistema di spegnimento alta temperatura refrigerante, bassa pressione olio
Indicatore pressione Olio e temperatura refrigerante (solo con QPE o variante +14)
Pompa estrazione olio
Liquidi motore (olio e antigelo)
Radiatore tropicalizzato
Protezione parti rotanti
Regolatore giri elettronico
Stacca batterie lucchettabile
Sensore livello radiatore

Alternatore

AVR Regolatore elettronico di tensione
AVR Predisposto per parallelo
Impregnazione per ambiente marino
IP23

Quadro e connessioni

Pulsante stop di emergenza
Differenziale regolabile ed escludibile
Interruttore accessibile dall'esterno con scivolo e ferma cavi
Sportello protezione quadro
Spina di alimentazione carica batteria e scaldiglia (se prevista)
Uscita cavi laterale
Cablaggio macchina IP44
Batteria di avviamento (pre caricata)
Connettori rapidi per comunicazione bus tra schede (solo variante +14)
Modulo prese con magnetotermici e differenziale
Punto di messa a terra
Morsettiera prelievo totale (escluso variante +12)

Documentazione

Dichiarazione di conformità CE
Manuale uso e manutenzione
Test report
Schemi elettrici
Tasca porta documenti interna IP55
Esploso con codici ricambi

 **Normative**

Tutti i gruppi elettrogeni sono conformi alle normative CE
2014/30/UE Compatibilità elettromagnetica
2005/88/CE Emissioni acustiche ambientali delle macchine
destinate a funzionare all'esterno
Certificazione ISO 9001:2015 per tutti i prodotti progettati e
realizzati
CEI EN 60204-1:2018 - Equipaggiamento elettrico delle
macchine

Dati primari

Informazioni Generali

REGIME DI FUNZIONAMENTO	RPM	1500
Frequenza	Hz	50
Prp - prime power	KVA	350
PRP - Prime power	KW	280
LTP - Standby power	KVA	385
LTP - Standby power	KW	308
TENSIONI STANDARD	V	400/230
CORRENTE	A	505,78
Tensione per calcolo corrente	V	400
COSFI	0,8	0,8

Protezione elettrica Generale

PORTATA	A	630
Tipo		Interruttore magnetotermico accessibile dall'esterno
Poli	N	4P
Accessori/Note		bobina di apertura
Protezione aggiuntiva		Differenziale regolabile ed escludibile
Dispositivo di protezione		Scheda di comando
Campo di taratura corrente differenziale	mA	30 - 5000
Campo di taratura tempo di intervento	sec.	0 - 30

Livelli Sonori +/- 3dB(A)

LWA	dB(A)	91
LIVELLO PRESSIONE ACUSTICA @7MT	dB(A)	66
LIVELLO PRESSIONE ACUSTICA @1MT	dB(A)	75

Consumo Combustibile

TIPO		diesel
Capacità serbatoio standard	lt	1150
Autonomia al 75% del carico	h	23
Consumo combustibile a 100% del carico	lt/h	68,6
Consumo combustibile a 75% del carico	lt/h	51,5
Consumo combustibile a 50% del carico	lt/h	35,7

Dati generali

Capacità delle batterie	Ah	2x180
Tensione ausiliaria	V	24
Temperatura gas di scarico	°C	451
Diametro tubo scarico	mm	200

Pesì e dimensioni

Dimensioni (Lu x La x H)	cm	475x185x250
Peso con liquidi (escluso optional e carburante)	Kg (+/-3%)	5122

Motore

CASA Motore		Scania
Modello		DC13 320A 02-61
Emissioni Stage		Stage 5
Regolatore di giri (precisione Hz)		Elettronico
Radiatore	°C	50
Raffreddamento	Tipo	liquido (acqua + 50% Paraflu11)
Potenza attiva (netta)	Kwm	300
Potenza nominale (netta)	CV	407,6
Ciclo	Tipo	4 tempi
Iniezione	Tipo	Diretta
Aspirazione	Tipo	Turbo
Cilindri	N	6
Disposizione cilindri		L
Allesaggio	mm	130
Corsa	mm	160
Cilindrata	lt	12,736
Caratteristiche olio motore		15W40-API CI-4/CH-4 ACEA E5-E7
Capacità totale olio	lt	36
Capacità totale refrigerante	lt	37
Capacità totale serbatoio Adblue - DEF	l	60
Consumo specifico Adblue - DEF (% del consumo combustibile)	%	5÷10

Alternatore

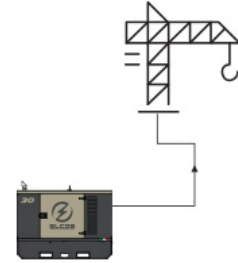
*** Potrebbe variare in base alla disponibilità del magazzino. Sarà comunque utilizzata una primaria marca.**

CASA Alternatore		Stamford
Modello		S4L1D-E
Potenza prp 3ph+n (KVA)	KVA	360
Regolatore di tensione (precisione Volt)	+/- %	1
Poli	N°	4
Fasi	N°	3+N
Collegamento avvolgimenti		Stella Serie
Trattamento avvolgimenti		H (temp. Esterna 40°C)
Rendimento	%	93,3
Accoppiamento motore		Disco elastico
Corrente di corto circuito		3x In (solo con AVR MX321 o MX341)
Grado di protezione meccanica	IP	23
Raffreddamento		Autoventilante
Velocità di fuga	rpm	2250
Distorsione forma d'onda	%	<5
Eccitatrice		Ponte a diodi

Condizioni ambientali di funzionamento standard

Temperatura ambiente	°C	25
Umidità relativa	%	30
Altitudine massima	mt	1000

Quadro a bordo macchina QPE-C-SC-3F-4P-630-V1RB



operating scheme - schema di funzionamento

QPE Quadro automatico senza commutazione

Il quadro QPE-C rappresenta l'evoluzione dei quadri per il comando e la gestione del gruppo elettrogeno. La sua logica a microprocessore è in grado di soddisfare qualunque funzionalità richiesta dall'utente, infatti la doppia modalità di funzionamento MANUALE o AUTOMATICA garantisce ad ogni tipo di funzionalità la giusta protezione, analisi e controllo del GE in modo da rendere la gestione facile ed efficiente. Variante senza commutazione. Quadro di commutazione separato a parete tipo QC (ATS) opzionale. Il quadro gestisce direttamente i quadri QC o qualsiasi quadro di commutazione.

Caratteristiche Meccaniche

Grado di protezione	IP	55
---------------------	----	----

Carica Batterie

Modello		ELCOS - CB1
Massima corrente erogata	A	2,5
Tensione di carica selezionabile	Vdc	12-24
Alimentazione di ingresso selezionabile	Vac	220-260
Frequenza di lavoro del carica batterie	Hz	50-60

Modulo Prese

Protezione	Type	Magnetotermica differenziale
Sensibilità differenziale	mA	30 (solo per 16A e 32A)
Prese		N. 1 CE Schuko 16A 230V
Prese		N. 1 CE 2P+T 16A 230V
Prese		N. 1 CE 3P+N+T 16A 400V
Prese		N. 1 CE 3P+N+T 32A 400V
Prese		N. 1 CE 3P+N+T 63A 400V
Spina		N. 1 CE 2P+T 16A 230V

Comunicazione Dati

Porta per connessione dati	RS-485
Protocollo di comunicazione	Mod-bus RTU-8N1

Funzioni in morsettiera remotabili a distanza

Start GE	Blocco GE
----------	-----------

Comando apertura e chiusura contattore GRUPPO (1)
 Segnalazione allarme cumulativo (Vdc)
 Start GE con chiave in OFF (Solo in modalità MRS)

Comando apertura e chiusura contattore RETE (2)
 Test GE non a carico
 Uscita a relè programmabile

Scheda di comando e controllo



Modello	MC4
Modalità operativa	AMF - MRS

Specifiche

APPLICAZIONI

Emergenza alla rete
 Isola
 Cantiere/noleggio
 Autoproduzione

MISURE MOTORE

Livello carburante serbatoio %
 Pressione olio motore BAR (1)
 Temperatura refrigerante motore °C (1)
 Ore di funzionamento totali
 Ore di funzionamento parziali (resettabili)
 Ore mancanti alla manutenzione

Tensione batteria
 Tensione carica batteria
 Conta avviamenti
 Giri motore (2)
 Temperatura olio motore (2)
 Temperatura cooler (2)
 Livello olio motore (2)
 Livello acqua motore (2)
 Pressione circuito di raffreddamento (2)
 Pressione aria turbine (2)
 Consumo carburante (2)
 Autonomia residua ORE (5)
 Quantità di carburante restante LT (5)
 Quantità di carburante consumato LT (5)

MISURE ALTERNATORE

Tensione generatore L1, L2, L3
 Tensione generatore L1-N, L2-N, L3-N
 Frequenza generatore
 Correnti generatore su L1, L2, L3
 Potenza apparente generatore kVA
 Potenza attiva generatore kW
 Potenza reattiva generatore kVAR
 Potenza prodotta kWh
 Fattore di potenza Cosfi

MISURE RETE

Tensione di rete L1, L2, L3
 Tensione di rete L1-N, L2-N, L3-N
 Frequenza di rete

PORTE DI COMUNICAZIONE

Porta CAN-BUS
 Porta RS485 Mod-Bus RTU
 Porta RS232 per connessione display
 Porta USB per salvataggio parametri e aggiornamenti firmware

DOTAZIONI

Logica a microprocessore
 Display retroilluminato
 Programmabile da tastiera
 Memoria 16 eventi allarme
 Gestione multi-lingua
 Pulsante di Stop
 Pulsante di Start
 Pulsante di Test
 Pulsante di Reset allarmi
 Pulsante tacitazione allarme
 Pulsante comando pompa carburante (6)
 Pulsante inserimento candele

PRE-ALLARMI/ALLARMI

Allarme generale
 Riserva carburante (pre-allarme)
 Mancanza carburante (allarme)
 Serbatoio troppo pieno (6)
 Alternatore carica batterie guasto (dinamo)
 Bassa pressione olio (pre-allarme) (1)
 Bassa pressione olio (allarme)
 Sensore olio guasto
 Alta temperatura refrigerante (pre-allarme) (1)
 Alta temperatura refrigerante (allarme)
 Minima temperatura refrigerante (pre-allarme) (1)
 Basso livello acqua radiatore (1)
 Presenza acqua nel gasolio (1)
 Minima tensione batteria
 Massima tensione batteria
 Mancato avviamento
 Mancato arresto
 Avaria CAN-BUS (2)
 Assenza comunicazione CAN (2)
 Sovraccarico generatore fasi L1, L2, L3
 Cortocircuito generatore
 Sovratensione generatore
 Sottotensione generatore
 Alta frequenza generatore
 Bassa frequenza generatore
 Fuori giri motore
 Potenza inversa
 Intervento protezione differenziale (pre-allarme) (3)
 Intervento protezione differenziale (allarme) (3)
 Blocco da password
 Assenza CAN moduli espansione (4)
 Richiesta manutenzione
 Pulsante di emergenza inserito
 Emergenza remota inserita
 Stop forzato
 Batteria esterna guasta (5)
 Antifurto gasolio (5)
 Sequenza fasi generatore errata (5)
 Sequenza fasi rete errata (5)
 Antifurto gasolio

VISUALIZZAZIONI SU SCHEDA DI COMANDO/DISPLAY

Pre-allarmi
 Allarmi
 Misure motore
 Misure alternatore
 Misure di rete
 Data e ora
 Modalità di funzionamento
 Stato del generatore
 Stato presenza RETE (7)
 Stato contattore di RETE (7)
 Stato contattore di GRUPPO
 Stati ingressi ed uscite digitali
 Corrente dispersa verso terra mA (3)
 Soglia allarme protezione differenziale (3)
 Ritardo di intervento della protezione differenziale (3)
 Pre-riscaldamento candele inserito

FUNZIONI SCHEDA DI COMANDO

Start e Stop automatico generatore da mancanza rete (7)
 Start e stop da contatto
 Start e stop da contatto con chiave in OFF
 Start e stop manuale
 Arresto di emergenza a bordo quadro
 Arresto di emergenza da remoto
 Blocco da remoto
 Test da remoto senza carico
 Test da remoto a carico
 Avviamenti programmati
 Comandi via modbus (Start, Stop, Reset, Test)

FUNZIONI SPECIALI SCHEDA DI COMANDO (a richiesta)

Carica automatica di una batteria esterna
 Dummy load (4)
 Load shedding (4)
 Gestione doppio motorino di avviamento
 Monitoraggio carburante
 Test a carico delle batterie generatore
 Bassi giri
 Segnalazione numero di telefono service
 Gruppo a giri variabili
 Funzione Master/Slave

(1) Presente con sensore installato sul motore

(2) Presente in base al tipo di allestimento motore e alla centralina (ECU - Canbus)

(3) Presente solo con protezione differenziale montata a bordo gruppo

(4) Presente con moduli di espansione opzionali

- (5) Presente con funzione speciale attivata
- (6) solo con optional Sistema di travaso a bordo
- (7) solo in modalità AMF

OPTIONAL

Alimentazione combustibile


O.G-ACO-ST-BG-ES1

Sistema automatico di travaso carburante modello "Easy" installato nel serbatoio di bordo macchina comandato da quadro QPE-C e QLE-B


O.G-ACO-ST-BG-STD

Sistema di travaso carburante modello standard installato nel serbatoio di bordo macchina, comandato da quadro QPE-C e QLE-B

Cofanatura

O.G-COF-VER-PAR-04

Verniciatura personalizzata parziale cofanatura (no parti grigie) per GE da 275 a 400 KVA solo per versioni SS,RB

O.G-COF-VER-TOT-04

Verniciatura personalizzata totale cofanatura per GE da 275 a 400 KVA solo per versioni SS,RB

Elettrici a bordo


O.G-MPRB-16A3P

Pres a 16A CE 3P IP65 con magnetotermico per GE versione RB


O.G-MPRB-16A5P

Pres a 16A CE 5P IP65 con magnetotermico per GE versione RB


O.G-MPRB-32A5P

Pres a 32A CE 5P IP65 con magnetotermico per GE versione RB


O.G-MPRB-63A5P

Pres a 63A CE 5P IP65 con magnetotermico per GE versione RB


O.G-MPRB-DIF-PR-02

Modulo Differenziale per interruttore modulare per singola presa trifase 16/32A (comunicare se 0,3 o 0,03) per GE versione RB


O.G-MPRB-DIF-PR-03

Modulo Differenziale per interruttore modulare per singola presa trifase 63A (comunicare se 0,3 o 0,03) per GE versione RB


O.G-MPRB-DIF-PR-04

Modulo Differenziale per interruttore modulare per singola presa trifase 125A (comunicare se 0,3 o 0,03) per GE versione RB

O.Q-QBM-BMIN-230V-02

Extra per bobina di minima tensione 230V su interruttore generale sciolto sia a bordo quadro che a bordo alternatore (verificare la fattibilità)

O.Q-QBM-CPI-BEN-01
















Controllore permanente di isolamento per reti IT fino a 230V/400V.


O.Q-QLE-K-DIF-M3

Extra per protezione differenziale regolabile solo per logica MC2-PLUS per GE da 10 a 500KVA (Variante +011)


O.Q-QPE-485.CONV-LAN

Convertitore RS485LAN (disponibile solo per varianti +10+11) per quadro QPE-C, QLE-B

	O.Q-QPE-485.CONV-USB	Convertitore RS485USB (disponibile solo per varianti +10+11)
	O.Q-QPE-DIS-MS.01	Extra per dispositivo MASTER/SLAVE
	O.Q-QPE-K-DIF	Extra per protezione differenziale regolabile (solo x MC4)
	O.Q-QPE-MD-QPE-C	Modem GSM per gestione remota del gruppo elettrogeno attraverso l'invio di SMS (esclusa scheda SIM). Disponibile solo per varianti +010/+011 con quadro QPE
	O.Q-QPE-PR-QPE-C	Pannello remoto per QPE-C, QLE-B - disponibile solo per varianti +10/+11
	O.Q-QPE-QBM-COM-AMF25	Variante quadro di bordo con QBM COMAP AMF25 in sostituzione dello standard QPE
	O.Q-QPE-QBM-DSE-7320	Variante quadro di bordo con QBM DSE 7320 in sostituzione dello standard QPE
	O.Q-QPE-RIL-16RELE	Modulo rilancio 16 allarmi - disponibile solo per varianti +10/+11
	O.Q-QPE-RX8-QPE-C	Radiocomando avvio-arresto max 500 mt. indoor/ 5km outdoor - disponibile solo per variante +11
	O.Q-QPE-SAS-02	Modulo Start and Stop a richiesta di carico per quadri di comando QPE,QLE.
	O.Q-QPE-SCD-01	Scaldiglia anticorrosione nel quadro (QPE)
	O.Q-QPE-SEL-50-60	Selettore switch 50Hz / 60Hz
	O.Q-QPE-TG-E-MON-BASIC	E-mon sistema di monitoraggio remoto pacchetto BASE disponibile solo per varianti +010/+011 con MC4 (Modem GSM/GPS completo di antenna e SIM)
	O.Q-QPE-TG-QPE-C	Telegestione per QPE-C, QLE-B compreso di software compatibile con Windows XP fino a Windows 10 - disponibile solo per varianti +10/+11
 Motore		
	O.G-MOT-K-40C-04	Liquidi motore -40°C per GE da 275 a 400 KVA
	O.G-MOT-SC-AC-EL-01B	Scaldiglia acqua preriscaldamento motore 230V per GE da 130 a 500 KVA (PRO/RB)
	O.G-MOT-SC-AC-EL-04	Scaldiglia acqua preriscaldamento motore versione "super hot" per GE da 275 a 700 KVA
	O.G-MOT-SE-LR-02	Sensore livello refrigerante radiatore per GE da 130 a 700 KVA

Movimentazione

O.G-MOV-CN-6

Carrello non omologato 2 ruote pneumatiche e timone per GE da 275 a 400 KVA versione SS,RB. Per ge SS abbinare a cod. O.G-MOV-KRM-SS-05

Scarico



O.G-SCA-PF-04

Parascintille per GE da 275 a 400 KVA

PRP

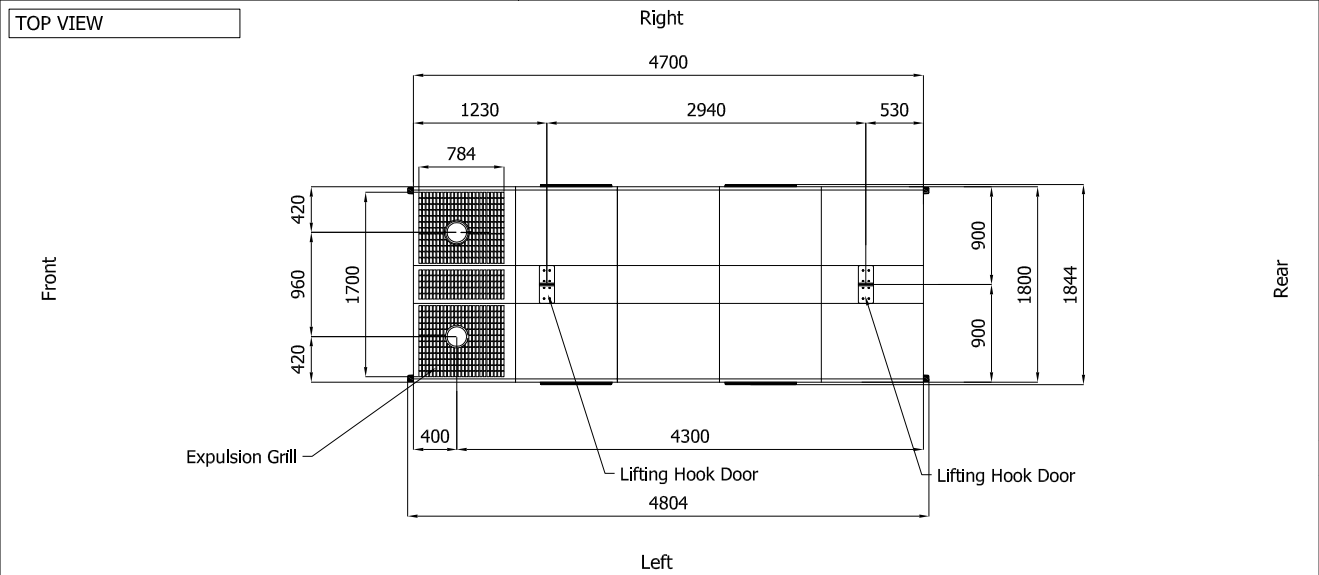
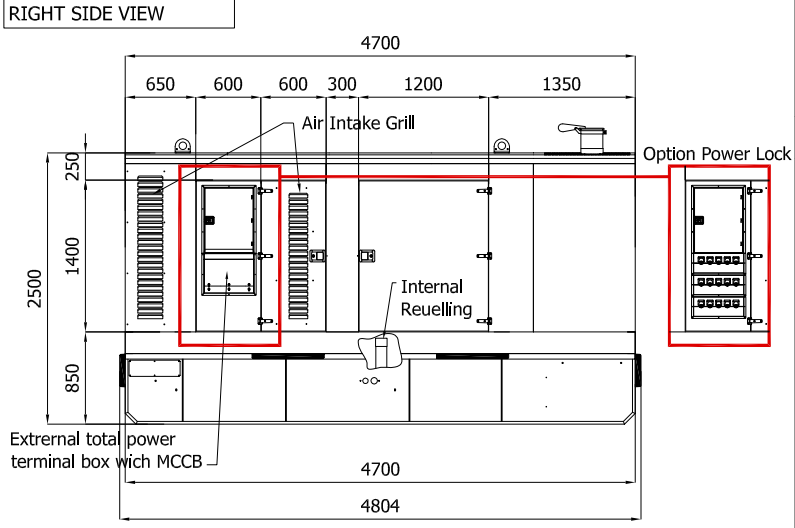
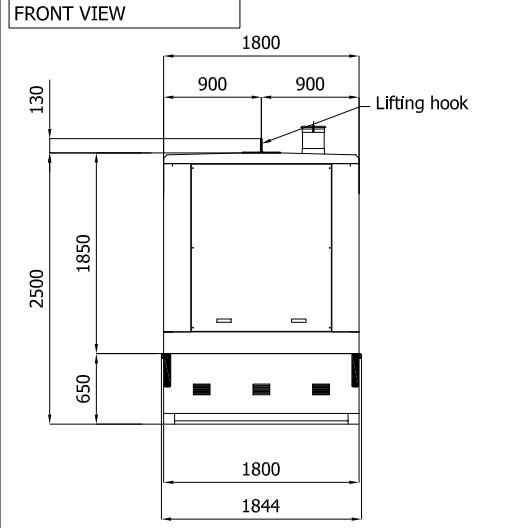
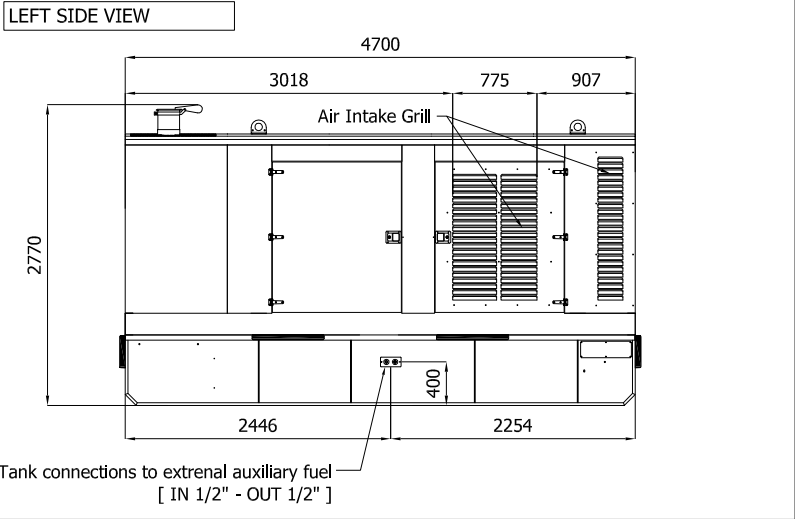
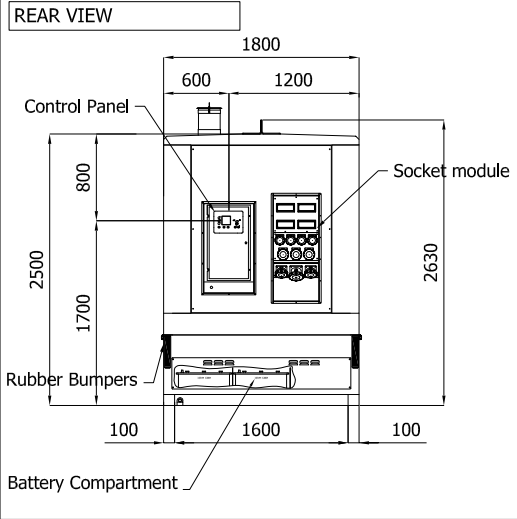
È la potenza massima che il gruppo elettrogeno può erogare in servizio continuo su un carico variabile per un numero illimitato di ore. Rispettando gli intervalli di manutenzione previsti alle condizioni ambientali stabilite dal costruttore. La potenza media erogata nel tempo deve essere pari all'70% della potenza di targa PRP con un massimo di 500 ore al 100% della potenza PRP. Un sovraccarico del +10% è ammesso per 1 ora ogni 12 ore.

LTP

È la potenza massima che il gruppo elettrogeno può erogare per un periodo di funzionamento limitato a 500h/anno, rispettando gli intervalli di manutenzione previsti alle condizioni ambientali stabilite dal costruttore. Non è permesso il sovraccarico.

Sheet: C4700.RB	SUPER SILENT	Exhaust side: Right	Type: STANDARD	Rev: 00	Last Update: Dec 05, 2018	Page 1/2
-----------------	--------------	---------------------	----------------	---------	---------------------------	----------

OVERALL DIMENSIONS [mm]



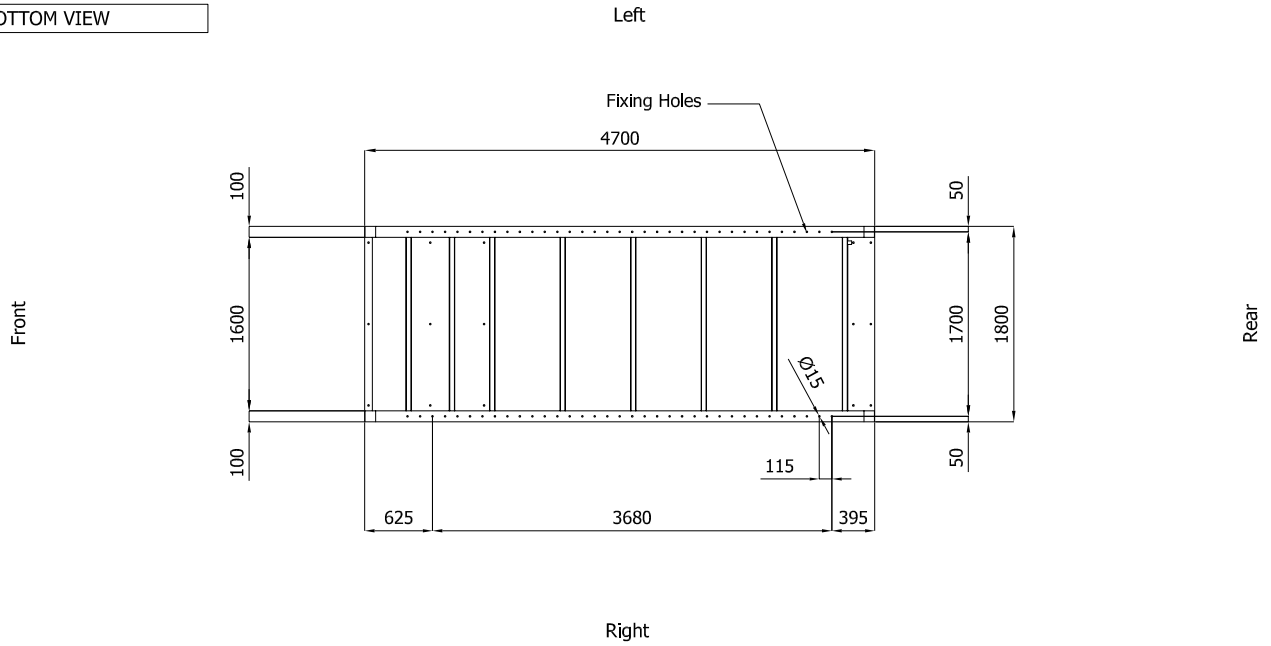
IMPORTANT:

- 1) Form and dimension refer to the generating set on catalogue
- 2) Form and dimension are subject to change in order to update or improve the products
- 3) This document can not be copied or transmitted without ELCOS S.r.l. approval

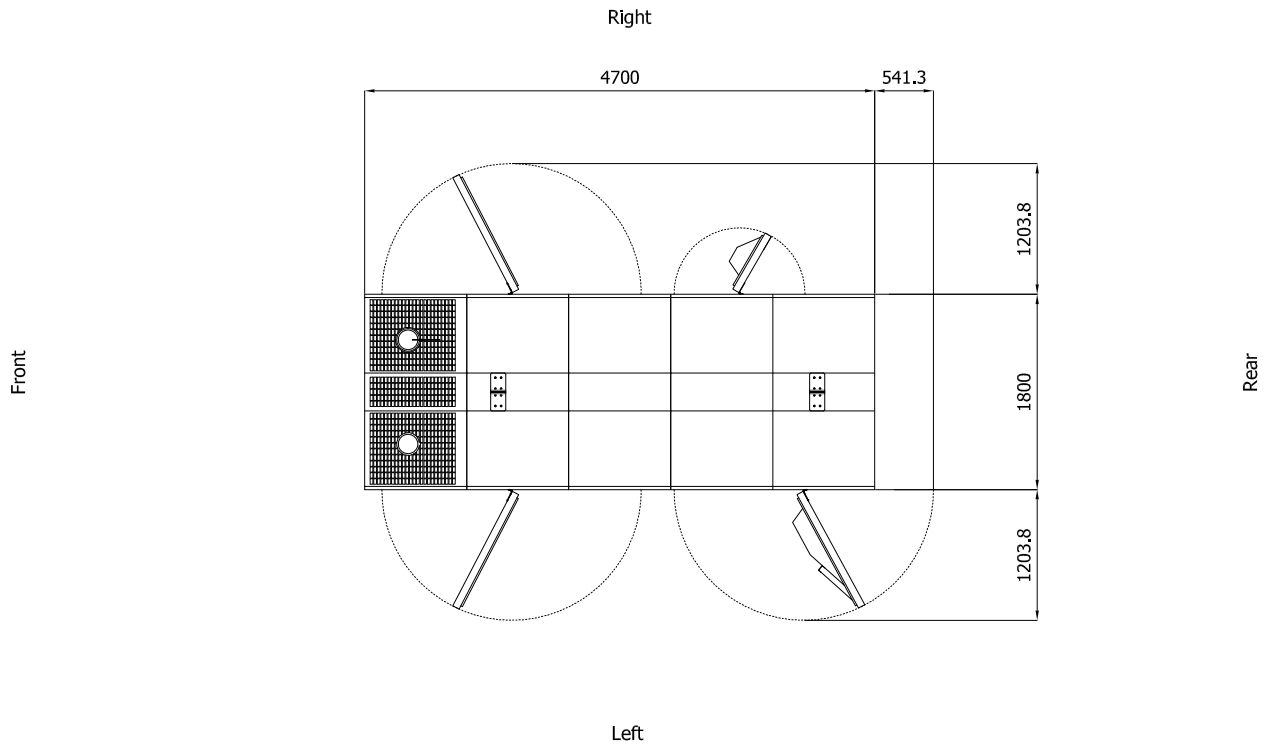
I dati e le specifiche tecniche sono soggette a modifiche al fine di aggiornare o migliorare i prodotti

Sheet:	C4700.RB	SUPER SILENT	Exhaust side:	Right	Type:	STANDARD	Rev:	00	Last Update:	Dec 05, 2018	Page 2/2
--------	----------	--------------	---------------	-------	-------	----------	------	----	--------------	--------------	----------

BOTTOM VIEW



DIMENSIONS WITH OPEN DOORS [mm]



Note: With Lifting-Off Door Solution consider only canopy dimensions.
(Models with "Control Panel" behind rear door will mount a special cover to protect it)

VENTILATION OF THE ROOM

The windows area in the generating set room needs to be (recommended):
Aspiration: 2.20m²
Expulsion: 1.60m²
ATTENTION: for a correct ventilation the expulsion air and the exhaust gas needs to be conveyed in the open-air

- IMPORTANT:**
- 1) Form and dimension refer to the generating set on catalogue
 - 2) Form and dimension are subject to change in order to update or improve the products
 - 3) This document can not be copied or transmitted without ELCOS S.r.l. approval