

PERFORATRICE IDRAULICA CINGOLATA RADIOCOMANDATA COMACCHIO MC 22

Carro cingolato

in acciaio tipo BERCO FL6, azionato tramite due motoriduttori idraulici provvisti di freno negativo e valvole controllo movimento

passo cingolo	:	2.900 mm
larghezza max	:	2.500 mm
larghezza soles	:	500 mm (tipo industriale a 3 barre)
pendenza max superabile	:	36 %
velocità max di traslazione	:	1,5 km/h
pressione al suolo	:	0,62 kg/cm ² (variabile in funzione degli accessori)
forza di trazione	:	14.000 kg

Telaio di base

costruito con profilati in acciaio tipo Fe 430 UNI 7070 a sezione rettangolare, provvisto di nr. 2 martinetti idraulici stabilizzatori ubicati sulla parte posteriore e nr. 2 a braccio sulla parte anteriore

Articolazioni

- torretta attacco braccio con brandeggio laterale +/- 25°
- braccio porta mast azionato da due martinetti idraulici che consentono un movimento di 45° verso l'alto e 25° verso il basso
- snodo attacco mast che ne consente l'inclinazione trasversale di +/- 90° e il posizionamento perpendicolare (a 90°) rispetto alla direzione di marcia
- martinetto traslazione mast con corsa 1.500 mm per il posizionamento longitudinale

Centrale idraulica insonorizzata

ubicata sulla parte posteriore del telaio di base, è costituita dai seguenti componenti principali:

- Motore diesel Deutz TCD 6.1 (Stage 5) 160kw a 2.100 giri/min curva di potenza secondo DIN ISO 3046/1 IFNB III. Motore 6 cilindri turbo intercooler con common rail, raffreddato a liquido, sovralimentato con turbina a gas di scarico, interrefrigerato aria-aria. Filtro antiparticolato, SCR.
- Emissioni allo scarico a norme UE. Impianto elettrico 24 V.
- Pompa doppia a pistoni assiali tipo Rexroth: 2 x 190 l/min, 300 bar
1^ sezione: cingolo dx, Rotary 1, estrattore, avanzamento rapido.
2^ sezione: cingolo sx, Rotary 2, avanzamento rapido, pompa acqua, argano.
- Pompa tripla ad ingranaggi, tipo CASAPPA.
1^ sezione: percussione
2^ sezione: servizi, tiro-spinta
3^ sezione: ventola, scambiatore e circuito servocomandi
- Filtro da 20 µ sulla linea di ritorno
- Scambiatore di calore con ventola azionata da motore idraulico
- Serbatoio olio idraulico da 400 l
- Serbatoio gasolio da 400 l
- Indicatore di livello e temperatura olio idraulico

Mast con sistema di avanzamento a motoriduttore (in due elementi)

costituito da un profilato in acciaio del tipo S355JR EN 10027a sezione rettangolare, con guide di scorrimento in acciaio trafilato tipo C 45 EN 10083-1.

Il sistema di avanzamento è del tipo a motoriduttore idraulico e catena a rulli doppia. Le tubazioni flessibili del mast sono supportate e guidate da una catenaria guida tubi in acciaio

forza di spinta	:	8.000 daN
forza di tiro	:	8.000 daN
corsa utile (modulare)	:	10.200 mm
lunghezza totale (modulare)	:	12.550 mm
velocità max traslazione in modalità lavoro	:	0,2 m/s
velocità max traslazione in modalità rapida	:	0,7 m/s

Attenzione! Il mast con lunghezza massima (10.200 mm) può essere utilizzato solo per fori verticali, per tiranti la sola lunghezza ammissibile è 7.200 mm!

Gruppo svitatore a doppia morsa con carrello estrattore "BREVETTATO"

forza di chiusura	:	180 bar – 280 kN
coppia di svitaggio	:	3.500 daNm
forza di estrazione	:	10.000 daN
corsa di estrazione	:	1.000 mm
diametri di presa	:	45 – 360 mm

Testa di rotazione R 2000 con martello percussore EC50

azionata da un motore idraulico a pistoni assiali variabile a 3 velocità e un riduttore epicicloidale. Il martello percussore dispone di impugnatura filettata H92 destra o sinistra.

Marcia	coppia (daNm)	velocità (giri/min)
1	2.000	0 – 40
2	1.000	0 – 80
3	550	0 – 150

Girevole di adduzione aria-acqua

tipo CTA 30 con attacco da 2" (idonea per teste CT55/56)

Carrello porta testa

costruito con piastre in acciaio tipo Fe 430 elettro-saldato, completo di:

- 12 rulli di guida: 8 orizzontali e 4 verticali; rispettivamente 4 e 2 sono montati su perni porta rullo eccentrici al fine di poter regolare i giochi tra carrello e guide di scorrimento
- Spostamento laterale della testa a mezzo martinetto idraulico (passaggio utile \varnothing 360 mm) (piastra porta testa esclusa)

Caricatore delle aste

diametro di presa	:	76 – 168 mm
lunghezza asta	:	6.000 – 4.500 mm (con carrello estrattore)
capacità caricatore	:	2 aste

Kit inserti per caricatore a due aste

- \varnothing 90 mm
- \varnothing 114 mm
- \varnothing 127 mm
- \varnothing 140 mm
- \varnothing 168 mm

Radiocomando

per le funzioni caricatore aste

Piastra porta testa per carrello porta testa singola

costruita con piastre in acciaio S275JR EN 10027 elettro-saldato.

Piastra per testa R1300

Argano idraulico da 2.000 kg

completo di gruppo rinvio funi telescopico con puleggia oscillante, prolunga da 1 m, fune da 30 m a gancio. Tiro max 2.000 kg. Capacità fune 50 m. Velocità fune 30 m/min. Diametro fune 10 mm

Pompa acqua / foam tipo UDOR GC 30/15-MI

- azionata a mezzo motore idraulico, completa di regolatore di pressione e manometro (idonea solo per acqua pulita e schiumogeni)

- azionata idraulicamente: portata max 20 l/min - pressione max 150 bar

Predisposizione idraulica per azionamento pompa GC 30

Lubrificatore di linea

funzionante tramite il sistema Venturi: capacità 8 l, passaggio 2", pressione max di lavoro 30 bar

Saracinesca aria elettro - idraulica**Schermo di protezione scarico detriti "BREVETTATO"**

applicato sulla testa rotazione, consente il convoglio dei detriti di perforazione generati dalla perforazione con sistema di trascinamento asta-rivestimento

Radiocomando

per le funzioni di traslazione e perforazione; il kit radiocomando include anche una consolle a cavo da utilizzare in caso di avaria del sistema radio. Radiocomando supplementare per le funzioni di cambio aste.

Kit pompa carico gasolio

azionata elettronicamente, completa di filtro

Comandi

- quadro di avviamento, controllo e protezione motore diesel

- quadro comandi fisso per le funzioni di posizionamento

Marchatura e conformità CE

macchina costruita secondo le normative europee CE, provvista di: marchatura CE, dichiarazione di conformità, due copie manuali uso/manutenzione, due copie manuali parti di ricambio

Verniciatura

- fondo epossidico bi-componente spessore 80-100 um

- smalto poliuretano bi-componente spessore 60-80 um

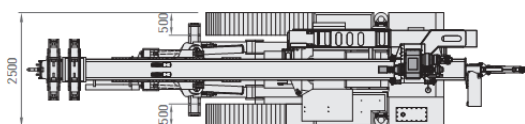
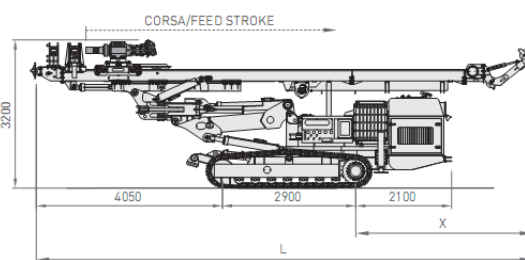
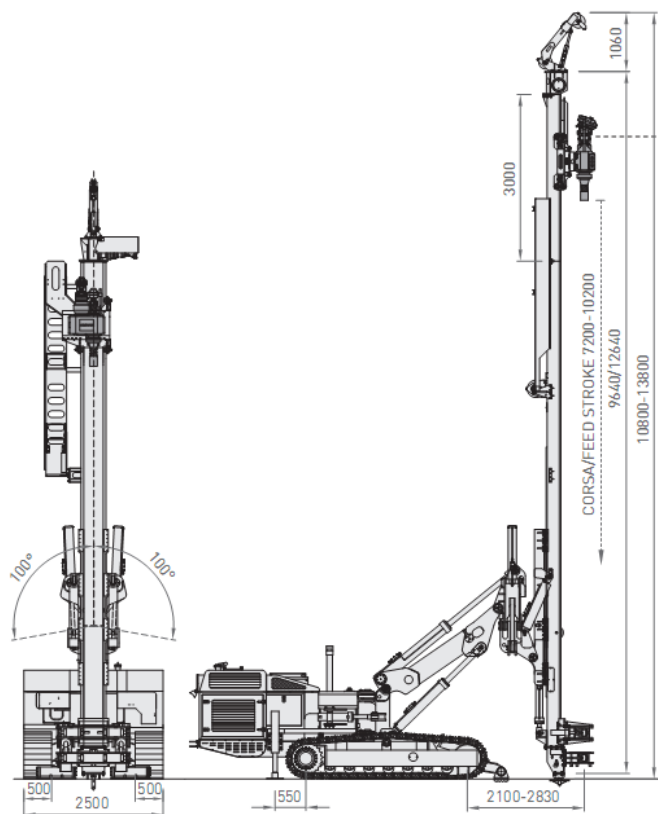
macchina : grigio RAL 7035

particolari : rosso RAL 3020

Dimensioni per il trasporto

lunghezza x larghezza x altezza : 13.014 x 2.500 x 3.300 mm

peso : 22.000 kg



Corsa Feed stroke	L (mm)	X (mm)
4750	9200	2100
7200	10800	3850
10200	13700	6750