

UNITA' DI PERFORAZIONE IDRAULICA SANDVIK DC 300 Ri Stage V



Il Comando DC300 ri è un'unità di perforazione autonoma, semovente su carro a 4 ruote e completamente comandata da remoto con radiocomando. Il DC300 è indicato per perforazioni di piccolo diametro in roccia con aste R28 o R32. Il diametro consigliato massimo è 64mm.

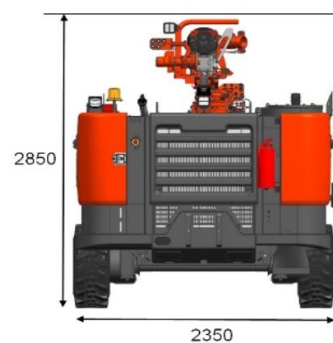
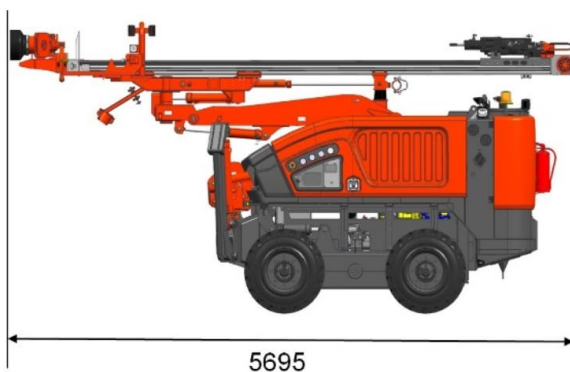
Le principali componenti sono:

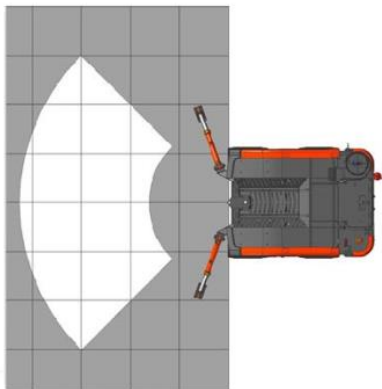
- **Carro gommato**
a 4 ruote motrici con motore diesel Caterpillar C3.6TA , a 4 cilindri, 74,4 kW Stage V (Urea)
- **Perforatrice idraulica SANDVIK HL300**
con rotazione indipendente e reversibile, Impugnatura R32
potenza 9kW, spurgo ad aria/acqua, peso 92 kg
- **Slitta a catena mod. CF 300**
adatta all'uso di aste di lunghezza 3600mm, controslitta 800mm, tiro/spinta da 36,5kN, corsa netta 4.065mm: connessione al braccio articolato con roll-over, per l'esecuzione di fori verticali anche verso l'alto.
- **Braccio articolato mod. DB 1300**
Lunghezza 4.300mm, copertura area fori verticali 12m2,
- **Pannello di controllo mod. SICA**
PLC per controllo proporzionale, controllo intestazione del foro, dispositivo automatico di anti-incaglio
- **Radiatore**
per il raffreddamento dell'olio idraulico

- **Lubrificatore di linea mod. WL 39**
per l'impugnatura del fioretto
- **Compressore a vite SANDVIK ENDURO EN12**
con portata di 3.000 litri/minuto – 8 bar, idoneo a lavorare fino ad altitudini di 3000 metri sul livello del mare, per lo spurgo del foro e la lubrificazione del codolo del fioretto
- **Nr. 4 Stabilizzatori idraulici**
- **Aspiratore delle polveri mod. DC410H**
ad azionamento idraulico con dispositivo automatico di pulizia dei filtri
- **Luci di lavoro (6 x 50 W)**

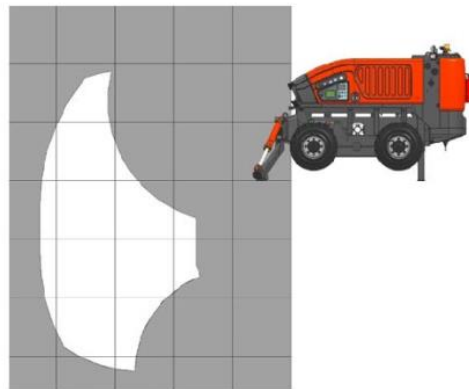
Dimensioni di trasporto

Peso dell'unità operativa	: 6.100 kg circa
Larghezza	: 2.350 mm
Lunghezza totale	: 5.695 mm
Altezza	: 2.850 mm
Velocità di traslazione	: 4,5 km/ora
Altezza minima da terra	: 380 mm
Forza di trazione massima	: 43 kN
Inclinazione laterale slitta	: +/- 90°
Inclinazione longitudinale slitta	: 110°
Brandeggio laterale braccio	: +/- 45°

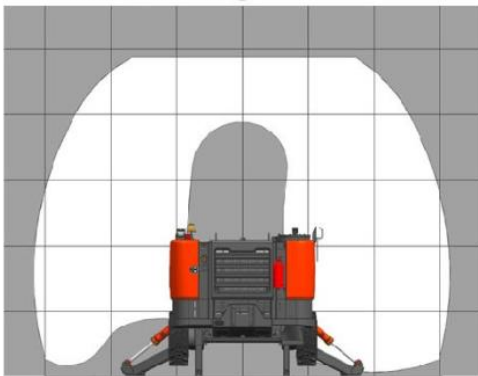




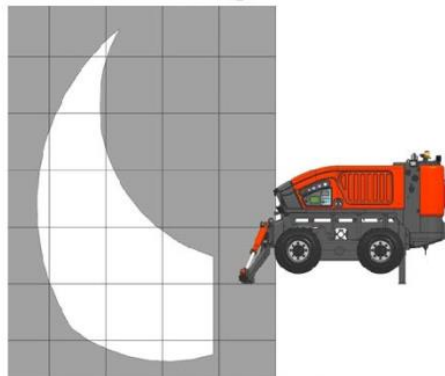
Vertical drilling



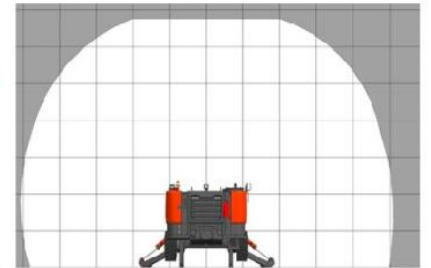
Vertical drilling



Face drilling with roll-over



Horizontal drilling sideways



Bolting with roll-over