



**BBG**



Gebrauchsanleitung  
Instructions for use  
Instrucciones para el uso  
Instruction d'emploi  
Istruzioni per l'uso  
Gebruiksaanwijzing  
Instruçiuni

**BH16**

Bohrhämmer  
Drifters  
Martillos perforadores  
Marteaux perforateurs  
Martelli pneumatico  
Slagboor  
Ciocan perforator





Deutsch

4



English

17



Español

30



Français

43



L'italiano

56



Nederlands

69



Română

82

©2018 by BBG Baugeräte GmbH

Urheberrechtlich geschützt. Die in dieser Gebrauchsanleitung wiedergegebenen Informationen bzw. Zeichnungen dürfen ohne Genehmigung durch BBG Baugeräte GmbH weder vervielfältigt, noch missbräuchlich verwendet werden, noch Dritten zur Kenntnis gebracht werden. Änderungen vorbehalten. DE ist die Originalsprache dieser Gebrauchsanleitung.

©2018 by BBG Baugeräte GmbH

Protected by copyright. The information and/or drawings in these instructions may not be reproduced, misused or disclosed to third parties without the permission of BBG Baugeräte GmbH. Subject to change. The original instructions are in German.

©2018 por BBG Baugeräte GmbH

Protegido por derechos de autor. Las informaciones o imágenes indicadas en estas instrucciones no se pueden copiar, ni usar de manera indebida, ni pasar a terceros sin el consentimiento de BBG Baugeräte GmbH. Sujeto a modificaciones. DE es la lengua original de estas instrucciones.

©2018 by BBG Baugeräte GmbH

Document protégé par des droits d'auteur. Les informations ou schémas contenus dans le présent mode d'emploi ne doivent pas être reproduits, utilisés de manière abusive ou transmis à des tiers sans l'autorisation de BBG Baugeräte GmbH. Sous réserve de modifications. La langue originale du mode d'emploi est l'allemand.

©2018 by BBG Baugeräte GmbH

Tutelato dal diritto d'autore. Le informazioni e i disegni riportati nelle presenti istruzioni per l'uso non possono essere riprodotti o utilizzati in modo indebito, né messi a conoscenza di terzi, senza il consenso della BBG Baugeräte GmbH. Con riserva di modifiche. Il tedesco è la lingua originale delle presenti istruzioni per l'uso.

©2018 by BBG Baugeräte GmbH

Alle rechten voorbehouden. De in deze gebruikshandleiding weergegeven informatie en tekeningen mogen zonder toestemming van BBG Baugeräte GmbH niet worden vermenigvuldigd, noch worden misbruikt, of worden doorgegeven aan derden. Wijzigingen voorbehouden. Deze gebruikshandleiding is oorspronkelijk in het Duits geschreven.

©2018 by BBG Baugeräte GmbH

Protejat prin drepturi de autor. Informațiile resp. desenele redată în prezentele instrucțiuni de utilizare nu pot fi copiate, utilizate în mod necorespunzător sau aduse la cunoștința unei terțe părți fără acordul BBG Baugeräte GmbH. Ne rezervăm dreptul de a efectua modificări. Limba originală a acestor instrucțiuni de utilizare este GERMANA.

Revision00\_Februar 2018

BBG Baugeräte GmbH

A-8605 Kapfenberg | High-Tech-Park West 6

Telefon +43 (0) 3862 304-0 | Fax +43 (0) 3862 304-910 | office@bbg-gmbh.at | www.bbg-gmbh.at

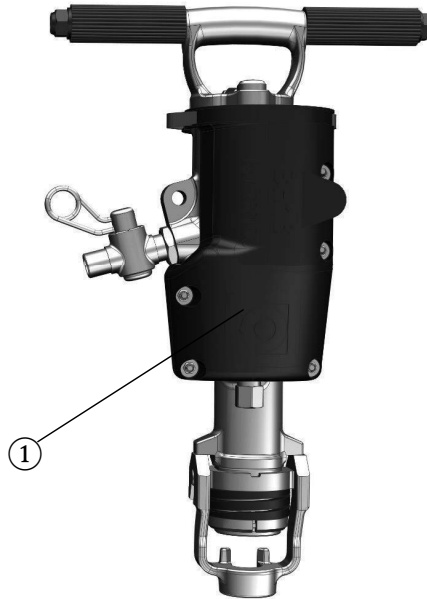
UID-Nr. ATU62632146 | FN 239342z | DVR 0991228 | Landesgericht Leoben | Gesellschaftssitz: Kapfenberg

# Inhaltsverzeichnis

1	Allgemeines .....	5
1.1	Kennzeichnung des Produkts .....	5
1.2	Produktdaten .....	6
1.3	Erklärung der Symbole .....	7
1.4	Verwendungszweck .....	7
1.5	Vorhersehbare Fehlanwendung .....	7
2	Aufbau BH16 / BH16 V.....	8
3	Inbetriebnahme .....	9
3.1	Aufbau des kompletten Systems .....	9
3.2	Betrieb mit Druckluftstütze .....	9
4	Bedienung.....	11
4.1	Sicherheitsvorschriften.....	11
4.2	Ingangsetzen des Hammers.....	12
4.3	Anforderungen an das Personal .....	13
4.4	Betrieb des Gerätes .....	13
5	Instandhaltung.....	13
5.1	Schmiermittel .....	13
5.2	Werkzeugwechsel Haltebügel .....	14
6	Verschleißprüfung .....	15
6.1	Verschleißprüfung Kolben und Zylinder .....	15
6.2	Verschleißprüfung Bohrerhülse.....	16
7	Lagerung und Entsorgung.....	16
8	Erklärungen zu Schall- und Vibrationswerten .....	16

# 1 Allgemeines

## 1.1 Kennzeichnung des Produkts



1 Typenkennzeichnung

Typenkennzeichnung:



## 1.2 Produktdaten

**ACHTUNG: Der maximal zulässige Betriebsdruck beträgt 6 bar absolut!**

		Type			
		BH16	BH16V	BH16 DT	BH16 DTV
<b>Gewicht (Masse)</b>	<b>kg</b>	18	22,9	20,3	22,8
<b>Länge</b>	<b>mm</b>	505	505	505	505
<b>Kolbendurchmesser</b>	<b>mm</b>	62	62	62	62
<b>Kolbenhub</b>	<b>mm</b>	52	52	52	52
<b>Schlagzahl</b>	<b>n/s</b>	35,7	35,7	35,7	35,7
<b>Luftverbrauch</b>	<b>l/s</b>	17,8	17,8	17,8	17,8
<b>Einsteckende</b>		S19x108 S22x82,5 S22x108	S19x108 S22x82,5 S22x108	S19x108 S22x82,5 S22x108	S19x108 S22x82,5 S22x108
<b>Schwingungsemissionswert</b>	<b>m/s<sup>2</sup></b>	19	10,6	19	10,6
<b>Garantierter Schalleistungspegel</b>	<b>dBA</b>	111	111	111	111
<b>Einzel Schlagenergie</b>	<b>J</b>	25	25	25	25
<b>Drehmoment</b>	<b>Nm</b>	16	16	16	16
<b>Drehzahl</b>	<b>U/min</b>	270	270	270	270
<b>Empfohlener Bohrdurchmesser</b>	<b>mm</b>	45	45	45	45

### 1.3 Erklärung der Symbole

Die Schutzausrüstung muss immer den letztgültigen Normen und/oder den geltenden Arbeitsvorschriften entsprechen!

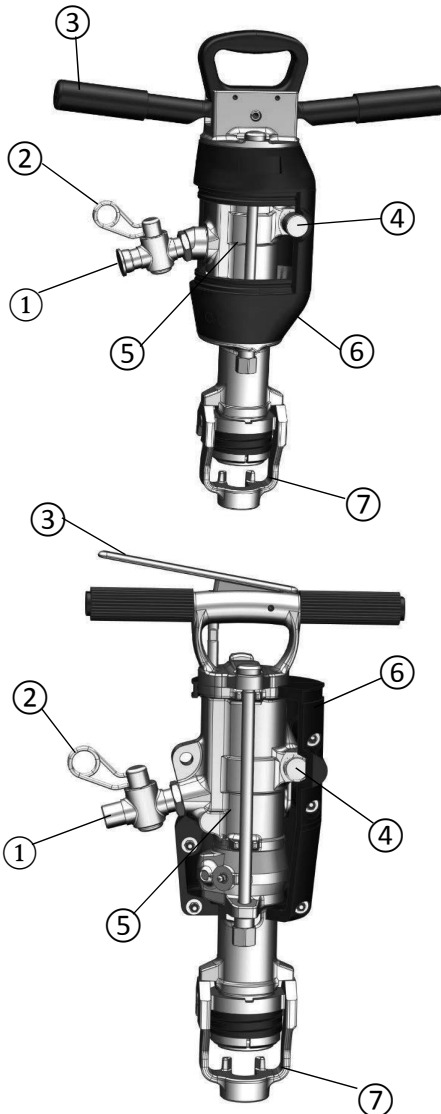
Symbol	Erklärung
!	Achtung
✓	okay/richtig
✗	falsch/unterlassen
✓	okay/richtig
✗	falsch/unterlassen

### 1.4 Verwendungszweck

- ✓ Allgemeine Bohrarbeiten in der Bau- und Natursteinindustrie
- ✓ Bohrarbeiten in Mauerwerk, in Beton, Feuerfestmaterial und in Kunststein
- ✓ Ankerbohrarbeiten
- ✓ Vorbereitungsarbeiten für Keil- und Spaltarbeiten

### 1.5 Vorhersehbare Fehlanwendung

- ✗ Bearbeiten von anderen als den oben angeführten Materialien
- ✗ Aufbau auf Lafetten, Bagger oder
- ✗ Einsatz in der Nähe stromführender Leitungen oder in explosionsgefährdeter Umgebung
- ✗ Einsatz unter Wasser
- ✗ Verwendung eines falschen Maschinenwerkzeugs (Einsteckende, fehlender Bund)
- ✗ Fixieren des Drückers
- ✗ Rühren von Baumassen

**2 Aufbau BH16 / BH16 V**


- |   |                    |
|---|--------------------|
| 1 | Luftanschluss      |
| 2 | Kugelhahn          |
| 3 | Griff              |
| 4 | Starkblaseschieber |
| 5 | Zylinder           |
| 6 | Schalldämpfer      |
| 7 | Haltesystem        |

**Starkblaseschieber:**

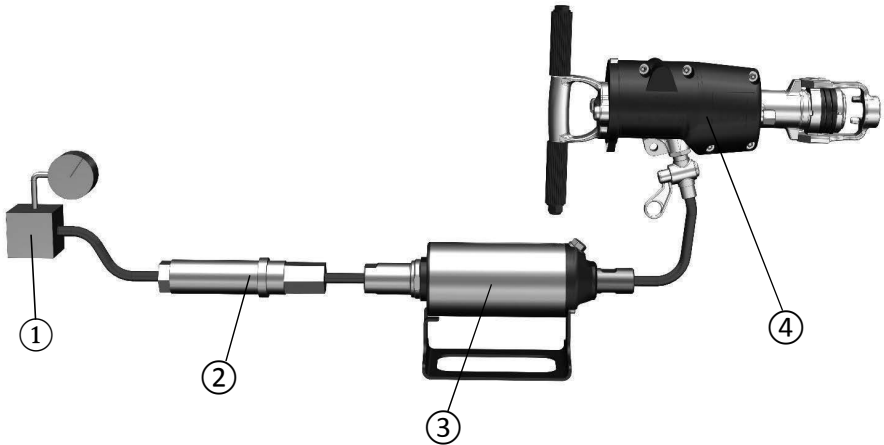
Wenn der Starkblaseschieber betätigt wird, bohrt der Hammer nicht mehr weiter und die gesamte Luftmenge geht durch das Spülrohr um das Bohrloch zu reinigen!



### 3 Inbetriebnahme

#### 3.1 Aufbau des kompletten Systems

Das vollständige System besteht aus folgenden Komponenten:



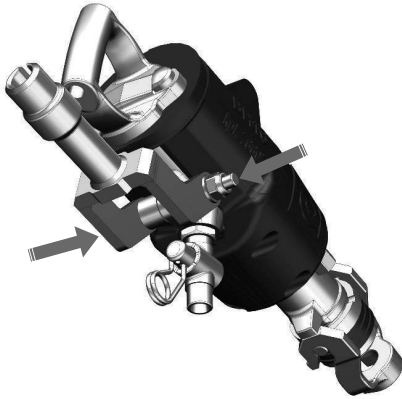
- 1 Druckregler
- 2 Wasserabscheider
- 3 BBG Öler SO16 (4-000-000-04678) oder SO16M (4-000-000-04695) Einbaurichtung beachten!4 BBG Drucklufthammer
- 4 BBG Drucklufthammer

#### 3.2 Betrieb mit Druckluftstütze

Achtung: Der Hammer kann auch auf einer Druckluftstütze betrieben werden!

Es dürfen nur Stützen von BBG Baugeräte GmbH verwendet werden!

Der Bohrhämmer BH16 ist mit der RZ 80 Stütze (2-000-000-00615) und RZ 130 Stütze (2-000-000-00614) kompatibel.



Der Gabelkopf zur Aufnahme auf die Druckluftstütze ist wie hier dargestellt am Hammer zu montieren!

Die Schraube wird durch die Laschen des Gabelkopfs, durch die Hülse und durch die Bohrung am Hammer gesteckt. Danach wird die Mutter montiert.



Die Steuerung der Bohrstütze reagiert sehr sensibel!

**Achtung: Der zulässige Betriebsdruck des Hammers beträgt 6 bar absolut!**

Achten Sie darauf, dass Sie den richtigen Schlauch verwenden. Er muss mindestens 19 mm Innendurchmesser haben.

Der Hammer ist so anzuschließen wie es in Punkt 3.1 (Aufbau) ersichtlich ist. Wasserabscheider und Öler können sich auch bereits im Kompressor befinden. Stellen Sie sicher, dass der angegebene Druck eingestellt ist.

Bevor Sie den Schlauch an den Hammer anschließen, blasen Sie alle Verunreinigungen aus der Leitung.

**Wasserabscheider:**

Wenn ein Wasserabscheider verwendet wird, muss der Schlauch zwischen Kompressor und Wasserabscheider so lang sein, dass der Wasserdampf vor dem Wasserabscheider kondensiert. Bei Temperaturen unter 0° C sollte der Schlauch kürzer gewählt werden, um Eisbildung im Schlauch zu verhindern!

**Öler:**

Um eine einwandfreie Funktion des Hammers sicherzustellen, ist eine ordnungsgemäße Schmierung notwendig! Siehe 5.1

Außerdem hat die Schmierung großen Einfluss auf die Lebensdauer der Maschine. Verwenden Sie dazu den BBG Öler SO16 oder SO16M mit Druckminderventil und das Hammeröl Energol RD-E 46.

## **4 Bedienung**

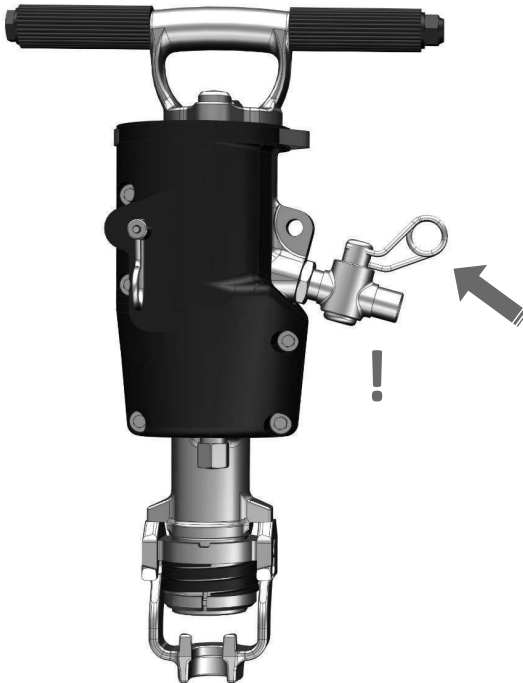
### **4.1 Sicherheitsvorschriften**

**Achtung: Wenn der Drücker betätigt wird, beginnt der Hammer sofort mit voller Kraft zu laufen!**

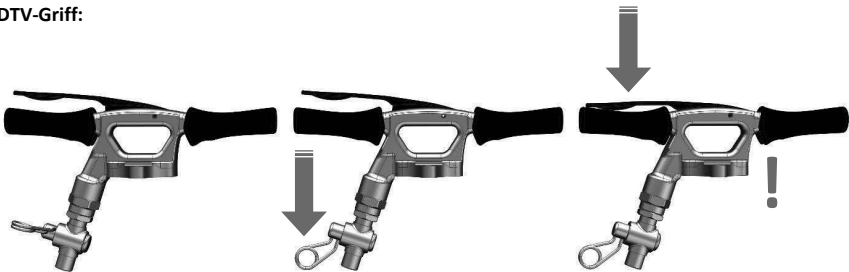
**Prüfen Sie vor dem Einschalten, ob der Schlauch fest mit dem Hammer verbunden ist, und ob das Haltesystem fest geschlossen ist!**

## 4.2 Ingangsetzen des Hammers

**Achtung:** Beim BH16 und BH16V ohne Drücker beginnt der Hammer sofort zu laufen, sobald der Kugelhahn geöffnet wird!



**DT/DTV-Griff:**



**Wenn mit dem Hammer nicht gearbeitet wird, ist der Kugelhahn sofort zu schließen!**

### **4.3 Anforderungen an das Personal**

Der Hammer darf nur von geschultem und qualifiziertem Personal bedient werden.

Der Bediener muss körperlich und geistig in der Lage sein, mit dem Hammer zu arbeiten.

### **4.4 Betrieb des Gerätes**

Um eine gute Abtragleistung zu erreichen, ist die Wahl des richtigen Maschinenwerkzeugs sehr wichtig.

Es ist vor allem darauf zu achten, dass das richtige Einsteckende verwendet wird.

Drücken Sie die Maschine nicht zu fest gegen das zu bearbeitende Material.

Machen Sie während der Arbeit mit dem Hammer immer wieder Pausen.

## **5 Instandhaltung**

### **5.1 Schmiermittel**

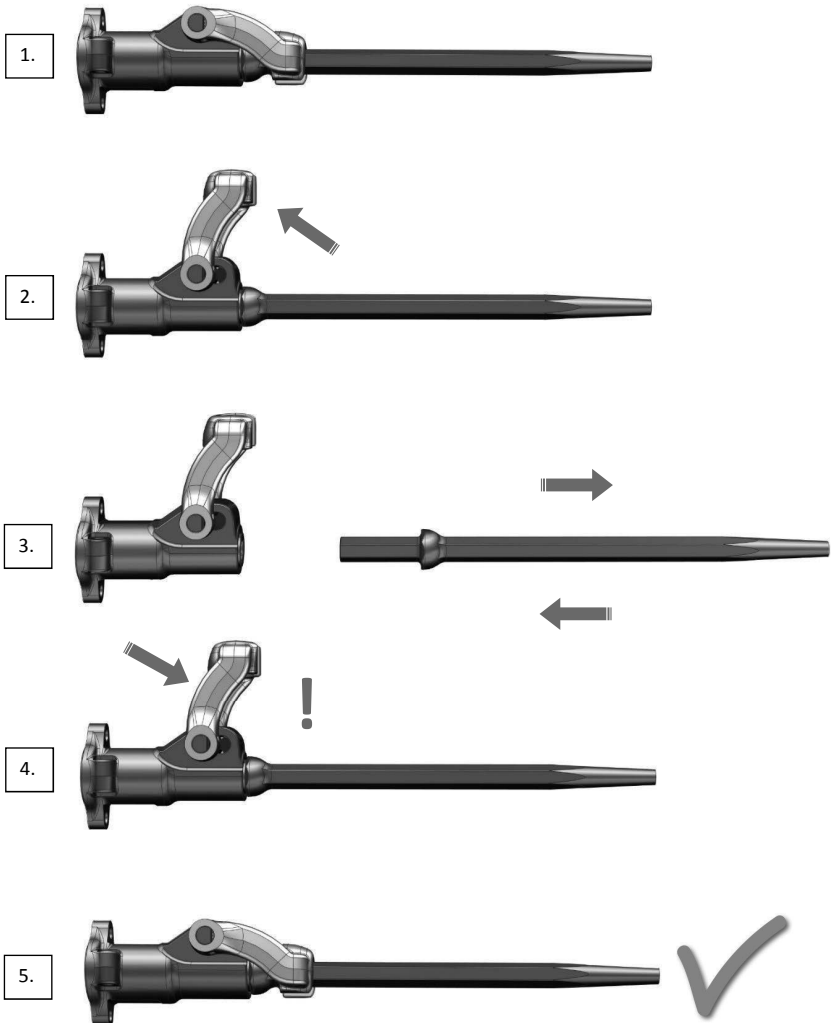
Die BBG Baugeräte GmbH empfiehlt die Verwendung von Energol RD-E 46.

Dieses Öl hat bei 40°C eine Viskosität von 46.

#### **Vorteile:**

- ✓ Ausgeprägte Haftfähigkeit
- ✓ Sicherer Korrosionsschutz
- ✓ Gutes Verschleißschutzvermögen (auch bei Anwesenheit von Feuchtigkeit)
- ✓ Verhinderung von Eisbildung

Wenn Sie andere Öle verwenden, müssen Sie sicherstellen, dass es die richtigen Eigenschaften für Druckluftschlämmer besitzt!

**5.2 Werkzeugwechsel Haltebügel**

## 6 Verschleißprüfung

### 6.1 Verschleißprüfung Kolben und Zylinder

- ✓ Um eine lange Lebensdauer von bis zu 10 Jahren zu erhalten, muss der Hammer alle 80 Betriebsstunden oder einmal im Monat gewartet werden!
- ✓ Reinigen Sie die Maschine nach jedem Gebrauch!
- ✓ Verwenden Sie nur Original-Ersatzbauteile von BBG Baugeräte GmbH!
- ✓ Überprüfen Sie nach jeder längeren Pause, ob sich die Vibrationsstärke des Hammers verändert anfühlt!
- ✓ Stellen Sie sicher, dass die Vibrationsdämpfung funktioniert!
- ✓ Verschlossene Komponenten müssen rechtzeitig getauscht werden!



Um zu prüfen ob der Kolben verschlissen ist, muss er sich im Zylinder in ähnlicher Position wie im seitlichen Bild befinden.

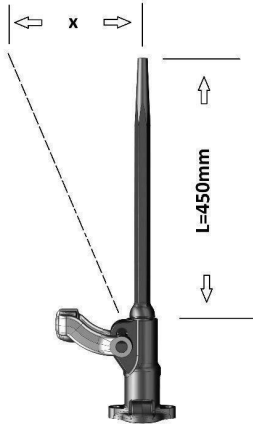
Der Kolben darf sich am kleinen Durchmesser nicht hin und her bewegen lassen!

Wenn er sich bewegen lässt, muss der Kolben getauscht werden!

- ✓ Wenn der Kolbendurchmesser 0,1 mm unter dem Neumaß ist (siehe 1.2), ist der Kolben zu tauschen!
- ✓ Wechseln Sie beschädigte Bauteile sofort aus!

## 6.2 Verschleißprüfung Bohrerhülse

Prüfen Sie die Bohrerhülse auf Verschleiß! Es darf kein zu großer Spalt zwischen Einsteckende des Werkzeugs und der Bohrerhülse entstehen!



Um zu prüfen wie sehr die Bohrerhülse verschlissen ist, nehmen Sie ein neuwertiges Werkzeug mit dem richtigen Einsteckende mit 450mm Länge und stecken Sie es in die Bohrerhülse!

Messen Sie nun wie viel Spiel das Werkzeug an der Spitze hat (in der Skizze mit x dargestellt)!

Für Werkzeuge mit rundem Einsteckende gilt: wenn  $x > 15\text{mm}$  ist die Bohrerhülse zu tauschen!

Für Werkzeuge mit Sechskant- Einsteckende gilt: wenn  $x > 35\text{mm}$  ist die Bohrerhülse zu tauschen!

## 7 Lagerung und Entsorgung

Bevor der Hammer eingelagert wird, ist er sorgfältig zu reinigen! Danach muss er eingeölt werden und es muss sichergestellt sein, dass sich kein Wasser im Hammer befindet!

Die Entsorgung eines Hammers muss den örtlichen Gesetzen und Regelungen entsprechen!

## 8 Erklärungen zu Schall- und Vibrationswerten

Der garantierte Schalleistungspegel ist gemäß der Richtlinie 2000/14/EG und der Norm EN ISO 3744 gemessen worden!

Die Schwingungsemissionswerte wurden gemäß der Norm EN ISO 28927-10 gemessen!

Beide Methoden sind Laborverfahren und wurden teilweise unter Überwachung der Allgemeinen Unfallversicherungsanstalt ermittelt!

Die daraus resultierenden Werte dienen zum Vergleich der Maschinen untereinander!

Diese Werte dürfen nicht für die Risikobeurteilung von Arbeitsplätzen verwendet werden!

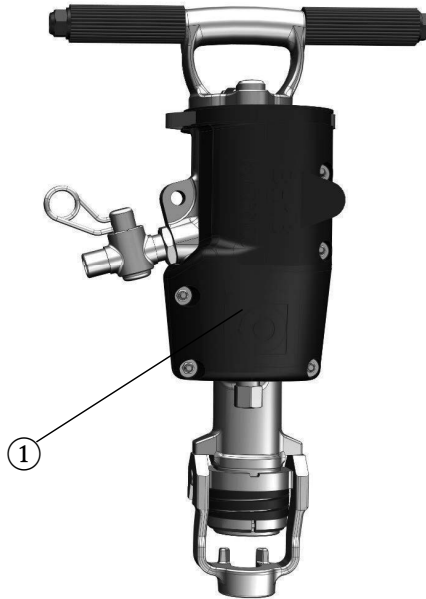
Die tatsächlichen Emissionswerte am Arbeitsplatz können durch unterschiedliche Faktoren wie z.B. Material, Bediener, Werkzeug etc. erheblich von den angegebenen Werten abweichen!

Deshalb sind für die Risikobeurteilung von Arbeitsplätzen nur Werte zu verwenden, welche explizit an diesem Arbeitsplatz, für diese Anwendungen gemessen wurden!



# Contents

1	General .....	18
1.1	Product identification .....	18
1.2	Product data .....	19
1.3	Explanation of the symbols .....	20
1.4	Intended use .....	20
1.5	Foreseeable misuse .....	20
2	BH16 / BH16 V design.....	21
3	Initial use .....	22
3.1	Design of complete system .....	22
3.2	Operation with drill stand .....	22
4	Operation.....	24
4.1	Safety regulations .....	24
4.2	Starting the hammer .....	25
4.3	Requirements for personnel.....	26
4.4	Operating the machine.....	26
5	Maintenance.....	26
5.1	Lubricants .....	26
5.2	Tool exchange – retainer clamp .....	27
6	Checking for wear.....	28
6.1	Checking the piston and cylinder for wear.....	28
6.2	Checking the drill chuck for wear .....	29
7	Storage and disposal.....	29
8	Explanation of the sound and vibration values .....	29

**1 General****1.1 Product identification**

1 Type designation

Type designation:



## 1.2 Product data

**CAUTION:** The maximum permissible operating pressure is 6 bar absolute!

		Type			
		BH16	BH16V	BH16 DT	BH16 DTV
Weight (mass)	kg	18	22,9	20,3	22,8
Length	mm	505	505	505	505
Piston diameter	mm	62	62	62	62
Piston stroke	mm	52	52	52	52
Impact frequency	n/s	35,7	35,7	35,7	35,7
Air consumption	l/s	17,8	17,8	17,8	17,8
Plug-in end		S19x108 S22x82,5 S22x108	S19x108 S22x82,5 S22x108	S19x108 S22x82,5 S22x108	S19x108 S22x82,5 S22x108
Vibration emission value	m/s <sup>2</sup>	19	10,6	19	10,6
Guaranteed sound power level	dB(A)	111	111	111	111
Single-blow impact energy	J	25	25	25	25
Torque	Nm	16	16	16	16
Rotations per minute	U/min	270	270	270	270
Recommended drill diameter	mm	45	45	45	45

### 1.3 Explanation of the symbols

Protective equipment must always comply with the latest standards and/or applicable work regulations!

Symbol	Explanation
!	Caution
✓	ok/correct
✗	wrong/cease
✓	ok/correct
✗	wrong/cease

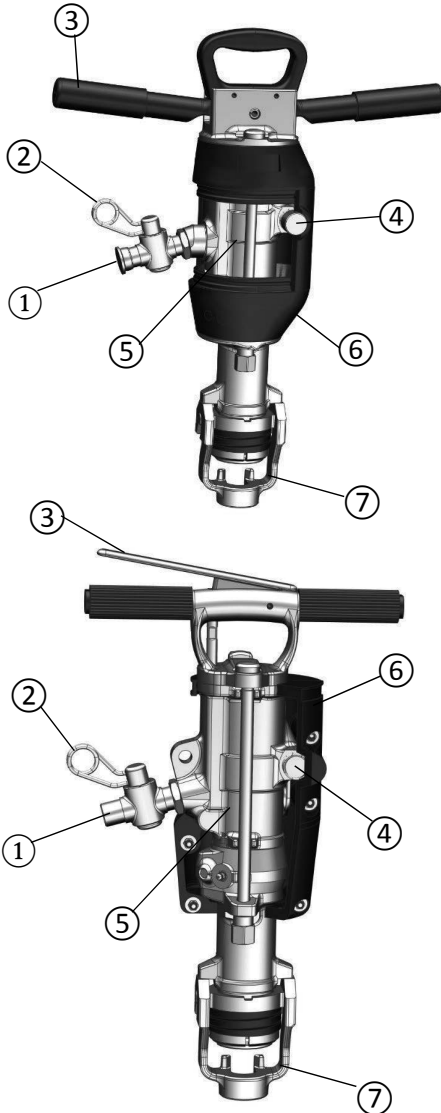
### 1.4 Intended use

- ✓ General drill work in construction and natural stone industry
- ✓ Drilling masonry, concrete, refractory material and in artificial stone
- ✓ Armature drilling
- ✓ Preparatory work for splitting (with a wedge)

### 1.5 Foreseeable misuse

- ✗ Machining of materials other than those specified above
- ✗ Mounting to carriages, excavators or supports
- ✗ Use in the vicinity of live cables or in potentially explosive atmospheres
- ✗ Use under water
- ✗ Use of incorrect machine tools (plug-in end, missing collar)
- ✗ Fixing the trigger in place
- ✗ Stirring building materials

**2 BH16 / BH16 V design**



- 1 Air connection
- 2 Ball valve
- 3 Trigger
- 4 Strong blower device
- 5 Cylinder
- 6 Silencer
- 7 Restraining system

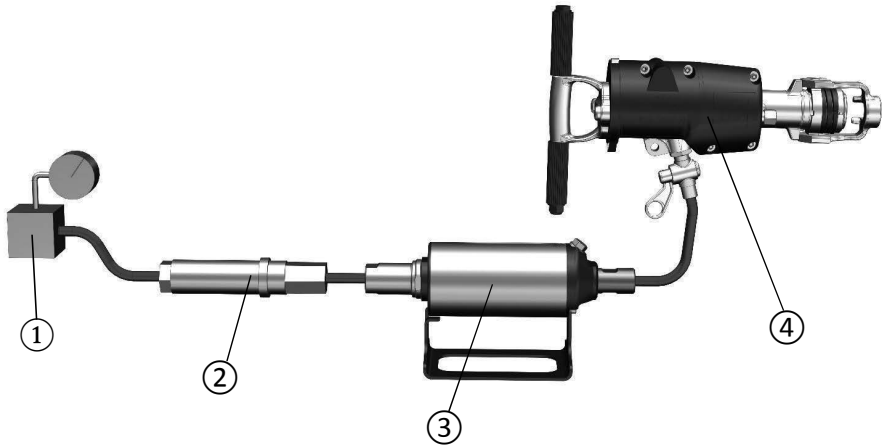
**Strong blower device:**

Actuating the strong blower device will stop the hammer and direct all of the air into the flushing tube and thus clean the drill hole!

### 3 Initial use

#### 3.1 Design of complete system

The complete system consists of the following components:



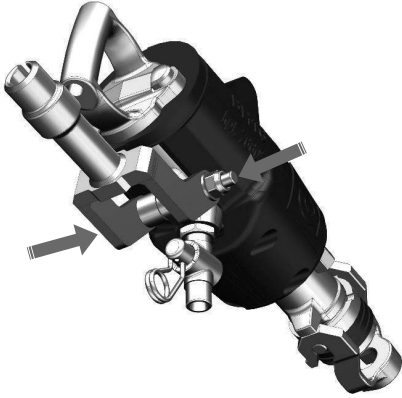
- 1 Pressure regulator
- 2 Water extractor
- 3 BBG lubricator SO16 (4-000-000-04678) or SO16M (4-000-000-04695). Pay attention to correction installation direction!
- 4 BBG pneumatic hammer

#### 3.2 Operation with drill stand

Caution: The hammer can also be operated on a drill stand!

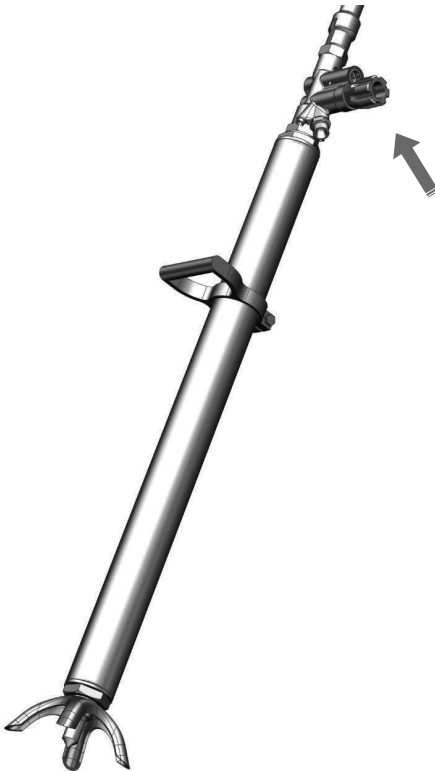
Only drill stands from BBG Baugeräte GmbH may be used!

The hammer drill / drifter BH16 is compatible with the drill stand RZ 80 (2-000-000-00615) and RZ 130 (2-000-000-00614).



The clevis for mounting to the drill stand must be attached to the hammer as shown here!

Guide the bolt through the lugs, clevis, sleeve and through the hole in the hammer. Then screw on the nut.



The drill stand responds very sensitively!

**Caution: The permissible operating pressure of the hammer is 6 bar absolute!**

Make sure you use the correct hose. It must have an internal diameter of at least 19 mm.

The hammer must be connected as described in Item 3.1 (Design). Water extractor and lubricator may also be located in the compressor. Make sure that the correct pressure is set.

Blow out any dirt from inside the hose before connecting it to the hammer.

**Water extractor:**

If a water extractor is used, the hose between the compressor and water extractor must be so long that the water vapour condenses before it reaches the water extractor. In temperatures below 0° C choose a shorter hose to prevent the formation of ice in the hose!

**Lubricator:**

Sufficient lubrication is required to ensure proper functioning of the hammer! See 5.1

Lubrication also has a great influence on the service life of the machine. Use the BBG lubricator SO16 or SO16M with pressure reducing valve and the hammer oil Energol RD-E 46.

## **4 Operation**

### **4.1 Safety regulations**

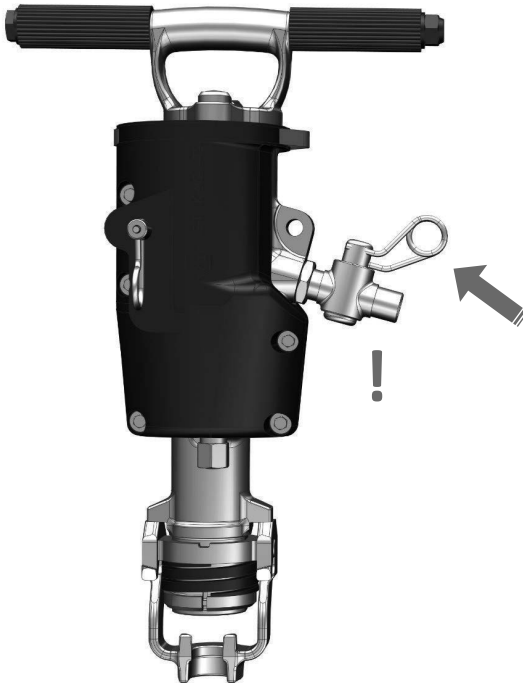
**Caution: The hammer will operate at full force as soon as the trigger is actuated!**

**Make sure the hose is securely connect to the hammer and the restraining system is firmly closed before switching the machine on!**

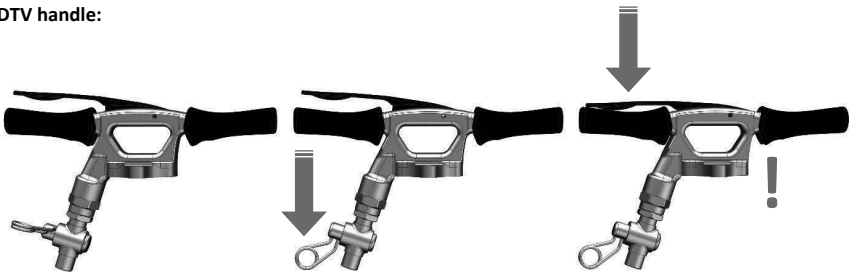


## 4.2 Starting the hammer

**Caution:** In the case of the BH16 and BH16V, the hammer starts operating as soon as the ball valve is opened!



**DT/DTV handle:**



**Immediately close the ball valve when you stop working with the hammer!**

### **4.3 Requirements for personnel**

The hammer may only be operated by trained and qualified personnel.

The operator must be physically and mentally capable of working with the hammer.

### **4.4 Operating the machine**

To ensure efficient demolition, it is important that the correct machine tool be used.

Above all, it is important to ensure that the tool is inserted the correct way.

Do not press the machine too hard against the material you are machining.

Take regular breaks when working with the hammer.

## **5 Maintenance**

### **5.1 Lubricants**

BBG Baugeräte GmbH recommends using Energol RD-E 46.

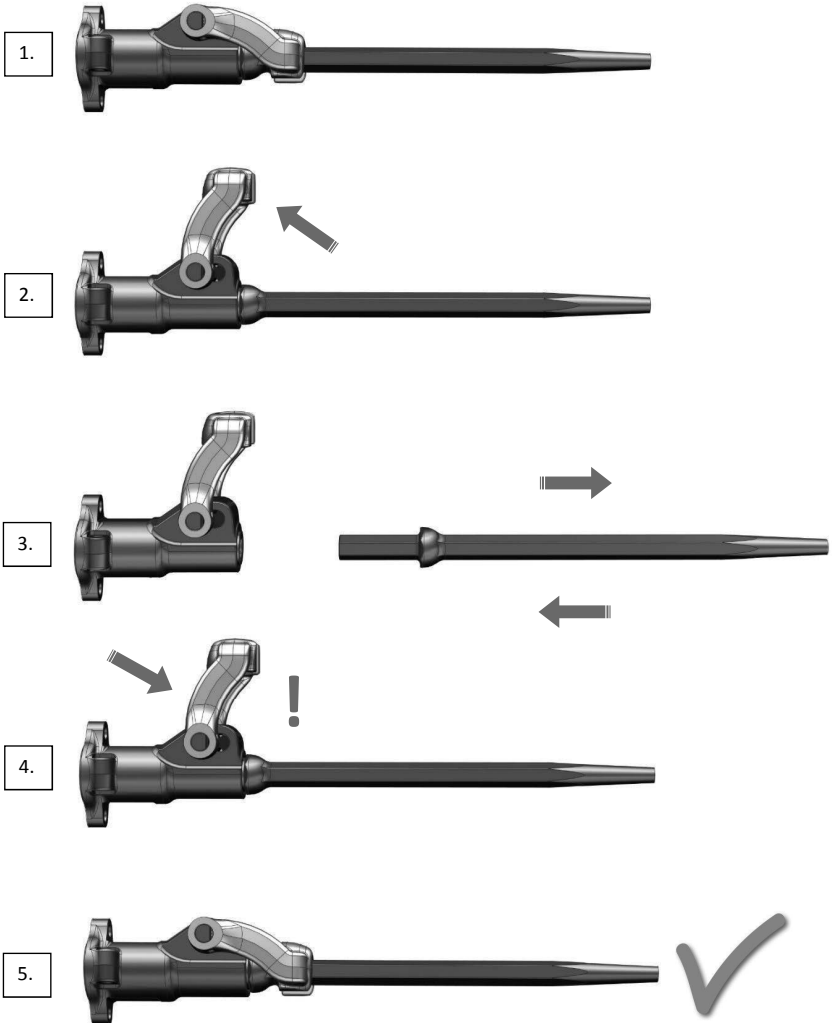
This oil has a viscosity of 46 at 40 °C.

#### **Advantages:**

- ✓ Highly adhesive
- ✓ Reliable protection against corrosion
- ✓ Good wear protection (even in the presence of moisture)
- ✓ Prevents the formation of ice

If you use different oils, make sure that they exhibit the right characteristics for compressed pneumatic hammers!

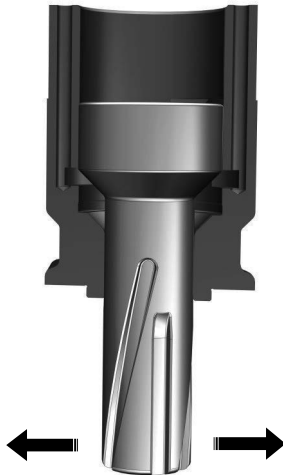
5.2 Tool exchange – retainer clamp



## 6 Checking for wear

### 6.1 Checking the piston and cylinder for wear

- ✓ To ensure a long service life of up to 10 years, the hammer must be maintained every 80 operating hours or once a month!
- ✓ Clean the machine after every use!
- ✓ Only use original spare parts from BBG Baugeräte GmbH!
- ✓ Check whether the vibration intensity of the hammer feels different after long breaks!
- ✓ Make sure vibration reduction is functioning properly!
- ✓ Replaced worn parts immediately!



To check whether the piston is worn it must be located in a similar position in the cylinder as shown in the image.

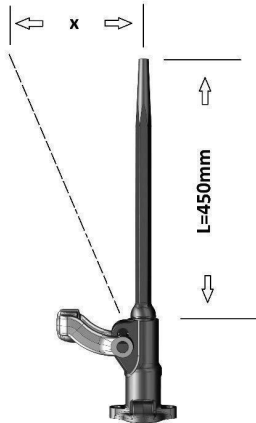
At the small diameter, the piston must not be able to be moved!

If it can be moved the piston must be replaced!

- ✓ Replace the piston as soon as the piston diameter is 0.1 mm shorter than its original dimension (see 1.2)!
- ✓ Replace damaged parts immediately!

## 6.2 Checking the drill chuck for wear

Check the drill chuck for wear! The gap between the plug-in side of the tool and the drill chuck must not be too large!



To check the degree of wear of the drill chuck, insert the correct end of a new tool with a length of 450 mm into the drill chuck!

Now measure the gap between the tool at the tip (indicated by an x in the drawing)!

For tools with a round plug-in end: if x is > 15 mm, replace the drill chuck!

For tools with a hexagon plug-in end: if x is > 35mm, replace the drill chuck!

## 7 Storage and disposal

Always clean the hammer before storing it! Then oil it and make sure that there is no water in the hammer!

Dispose of the hammer in accordance with the local laws and regulations!

## 8 Explanation of the sound and vibration values

The guaranteed noise level has been measured in accordance with Directive 2000/14/EC and the standard EN ISO 3744!

The vibration emission values have been measured in accordance with standard EN ISO 28927-10!

Both methods are laboratory procedures and were partially carried out under the supervision of the Austrian Workers' Compensation Board!

The results are used to compare machines with each other!

These values must not be used for the risk assessment of workplaces!

The actual workplace emission values can significantly deviate from these values due to various factors such as material, operator, tools, etc.!

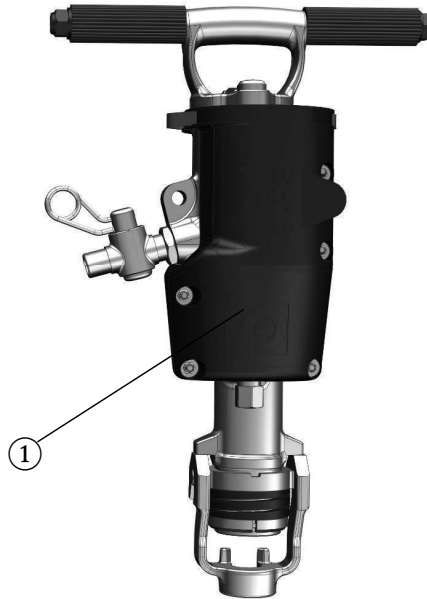
Therefore, only values measured for a specific workplace/application must be used for the risk assessment of workplaces!

# Índice

1	Aspectos generales .....	31
1.1	Identificación del producto .....	31
1.2	Datos del producto .....	32
1.3	Explicación de los símbolos .....	33
1.4	Uso previsto .....	33
1.5	Uso erróneo predecible .....	33
2	Montaje BH16 / BH16 V .....	34
3	Puesta en marcha .....	35
3.1	Montaje del sistema completo .....	35
3.2	Operación del sostén de aire comprimido .....	35
4	Manejo .....	37
4.1	Normas de seguridad .....	37
4.2	Puesta en marcha del martillo .....	38
4.3	Exigencias al personal .....	39
4.4	Operación del equipo .....	39
5	Mantenimiento .....	39
5.1	Lubricantes .....	39
5.2	Sustitución de herramienta brazo de soporte .....	40
6	Prueba de desgaste .....	41
6.1	Prueba de desgaste en pistón y cilindro .....	41
6.2	Prueba de desgastecasquillo de perforador .....	42
7	Almacenamiento y desecho .....	42
8	Declaración de los valores de sonido y vibración .....	42

# 1 Aspectos generales

## 1.1 Identificación del producto



1 Identificación del modelo

Identificación del modelo:



## 1.2 Datos del producto

**ATENCIÓN: ¡La presión máxima permitida de operación es de 6 bares absolutos!**

		Tipo			
		BH16	BH16V	BH16 DT	BH16 DTV
Peso (masa)	kg	18	22,9	20,3	22,8
Longitud	mm	505	505	505	505
Diámetro de pistón	mm	62	62	62	62
Recorrido de pistón	mm	52	52	52	52
Número de golpes	n/s	35,7	35,7	35,7	35,7
Consumo de aire	l/s	17,8	17,8	17,8	17,8
Adaptador		S19x108 S22x82,5 S22x108	S19x108 S22x82,5 S22x108	S19x108 S22x82,5 S22x108	S19x108 S22x82,5 S22x108
Valor de emisión de las vibraciones	m/s <sup>2</sup>	19	10,6	19	10,6
Nivel de potencia acústica garantizado	dBA	111	111	111	111
Energía de golpe individual	J	25	25	25	25
Par de torsión	Nm	16	16	16	16
Velocidad rotativa	U/min	270	270	270	270
Diámetro de perforación recomendado	mm	45	45	45	45



### 1.3 Explicación de los símbolos

¡El equipo de protección tiene que cumplir siempre con las normas y/o especificaciones laborales de la última versión vigente!

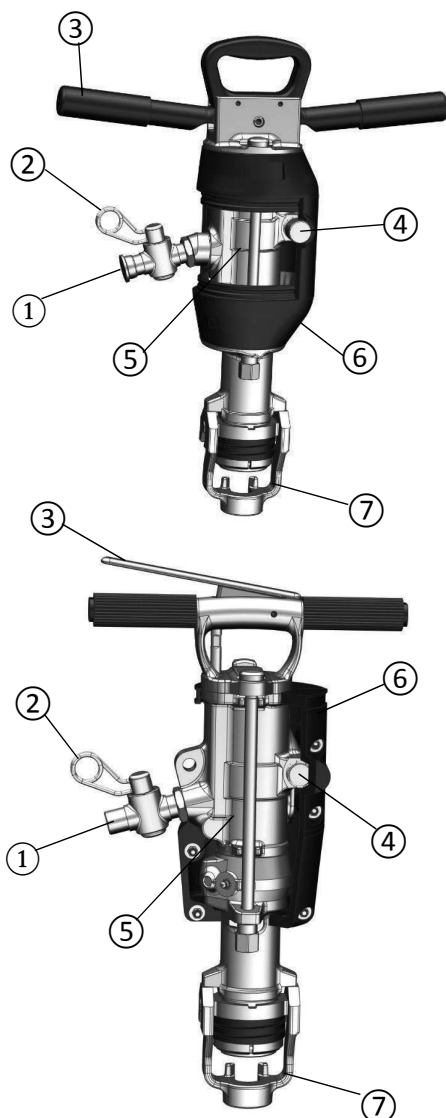
Símbolo	Explicación
!	Atención
✓	de acuerdo/correcto
✗	incorrecto/omitido
✓	de acuerdo/correcto
✗	incorrecto/omitido

### 1.4 Uso previsto

- ✓ Trabajos generales de perforación en la industria de piedras naturales y de construcción
- ✓ Trabajos de perforación en muros, hormigón, material refractario y piedra artificial
- ✓ Trabajos de perforación de anclaje
- ✓ Trabajos preparatorios para partir y rajar

### 1.5 Uso erróneo predecible

- ✗ Trabajos en materiales que no sean los descritos anteriormente
- ✗ Emplearlo desde un afuste, una excavadora u otros soportes
- ✗ Trabajos cerca de líneas de corriente eléctrica o en atmósferas explosivas
- ✗ Trabajos bajo el agua
- ✗ Uso de una herramienta mecánica errónea (adaptador, ausencia de punta)
- ✗ Fijar el pulsador
- ✗ Revolver masas de construcción

**2 Montaje BH16 / BH16 V**


- 1 Toma de aire
- 2 Válvula de bola
- 3 Pulsador
- 4 Lengüeta sopladora forzada
- 5 Cilindro
- 6 Silenciador
- 7 Sistema de sujeción

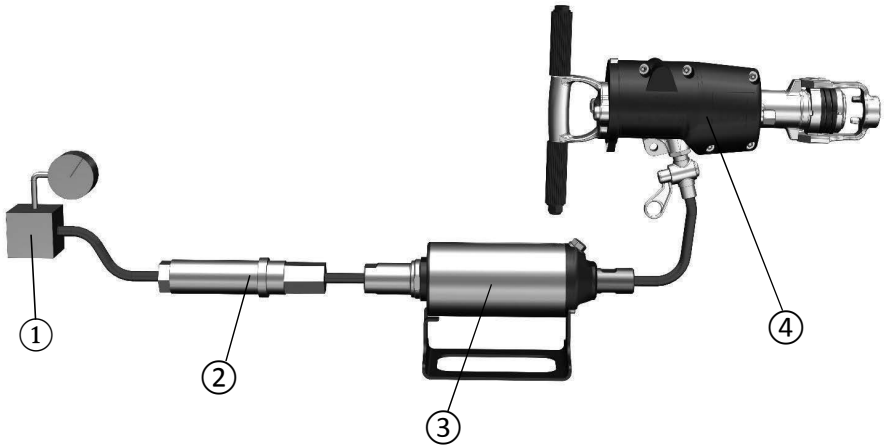
**Lengüeta sopladora forzada:**

Al accionar la lengüeta sopladora forzada, el martillo deja de perforar y la totalidad del aire pasa por el tubo inyector para limpiar la perforación!

### 3 Puesta en marcha

#### 3.1 Montaje del sistema completo

El sistema completo consta de los siguientes componentes:



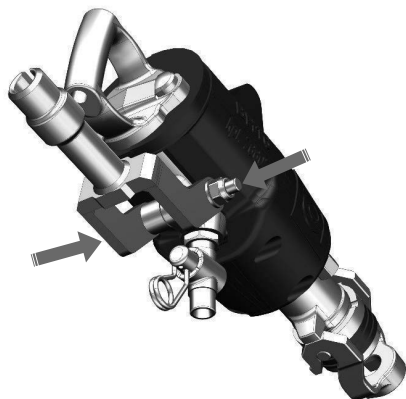
- 1 Regulador de presión
- 2 Colector de agua
- 3 ¡Lubricador BBG SO16 (4-000-000-04678) o SO16M (4-000-000-04695), preste atención a la orientación del montaje!
- 4 Martillo neumático BBG

#### 3.2 Operación del sostén de aire comprimido

Atención: ¡Se puede operar el martillo al apoyarlo en un sostén de aire comprimido!

¡Solo se pueden utilizar sostenes de BBG Baugeräte GmbH!

El martillo de perforación BH16 es compatible con el sostén RZ 80 (2-000-000-00615) y el sostén RZ 130 (2-000-000-00614).



¡Hay que montar en el martillo la horquilla para tomar el sostén de aire comprimido tal y como se indica aquí!

Se inserta el tornillo a través de las pestañas de la horquilla, a través de las vainas de la perforación en el martillo. Posteriormente se monta la tuerca.



¡El control del sostén de perforación es muy sensible!

**Atención: ¡La presión máxima de operación permitida del martillo es de 6 bares!**

Asegúrese de emplear el tubo flexible adecuado. Dicho tubo debe tener un diámetro interior de al menos 19 mm.

El martillo se debe conectar tal y como se muestra en el punto 3.1 (Montaje). El colector de agua y el lubricador también se pueden encontrar ya en el compresor. Asegúrese de que está configurada la presión indicada.

Antes de conectar el tubo flexible al martillo, extraiga soplando toda la suciedad del conducto.

#### **Colector de agua:**

Cuando se utilice el colector, el tubo flexible entre éste y el compresor debe tener suficiente longitud como para que se condense el vapor de agua antes de llegar al colector. ¡Para temperaturas inferiores a 0° C se debería escoger un tubo flexible más corto para evitar la formación de hielo en su interior!

#### **Lubricador:**

¡Para garantizar un correcto funcionamiento del martillo es necesaria una adecuada lubricación! Véase 5.1

Además, la lubricación influye de forma importante en la vida útil de la máquina. Para tal fin, utilice los lubricadores BBG SO16 o SO16M con la válvula reductora y el aceite de martillo Energol RD-E 46.

## **4 Manejo**

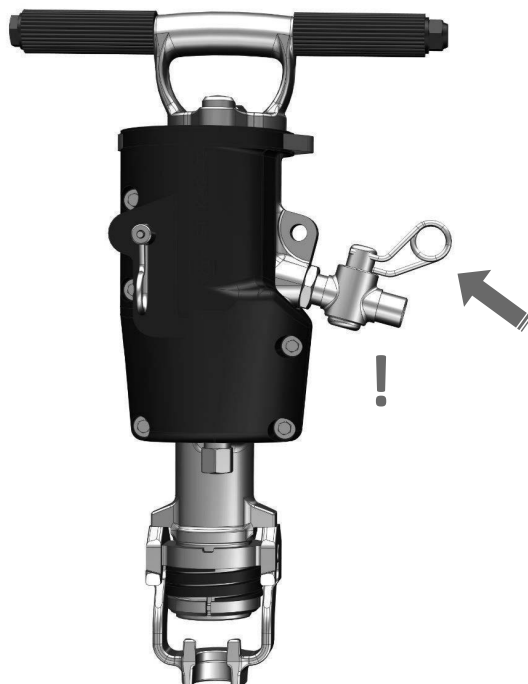
### **4.1 Normas de seguridad**

**Atención: ¡Al accionar el pulsador, ¡el martillo empieza a operar a toda potencia!**

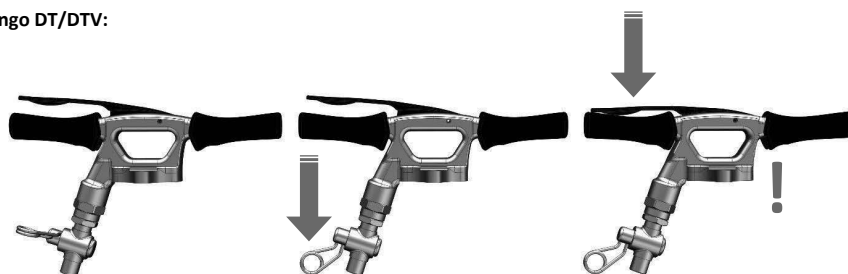
**¡Antes de encender, ¡compruebe que el tubo flexible se encuentre firmemente conectado con el martillo y que el sistema de sujeción esté bien cerrado!**

## 4.2 Puesta en marcha del martillo

Atención: ¡En BH16 y BH16V sin pulsador, el martillo empieza a operar de inmediato, una vez que la válvula de bola está abierta!



Mango DT/DTV:



¡Cerrar de inmediato la válvula de bola si no se trabaja con el martillo!

### **4.3 Exigencias al personal**

Tan solo el personal calificado y formado debe operar el martillo.

El operador tiene que ser capaz de operar el martillo, tanto físicamente como de forma mental.

### **4.4 Operación del equipo**

Para conseguir un buen rendimiento de remoción, es muy importante elegir la herramienta mecánica adecuada.

Ante todo hay que considerar el uso del adaptador correcto.

No ejerza mucha presión con la máquina en el material a trabajar.

Haga descansos durante la ejecución de los trabajos con el martillo.

## **5 Mantenimiento**

### **5.1 Lubricantes**

La empresa BBG Baugeräte GmbH recomienda el uso de Energol RD-E 46.

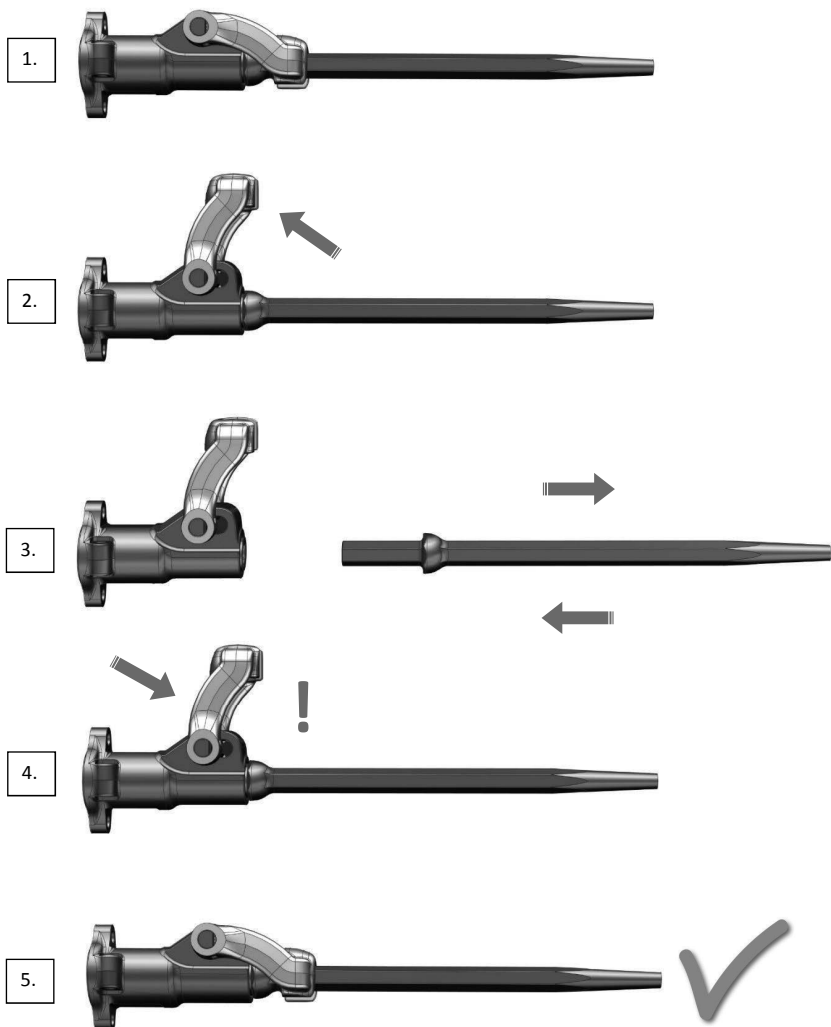
Este aceite tiene en 40° C una viscosidad de 46.

#### **Ventajas:**

- ✓ Notable capacidad adhesiva
- ✓ Protección anticorrosiva segura
- ✓ Buena resistencia al desgaste (incluso al presentarse humedad)
- ✓ Evita la formación de hielo

¡Si utiliza otros aceites, tiene que asegurarse de que tengan las características aptas para martillos picadores!

**5.2 Sustitución de herramienta brazo de soporte**

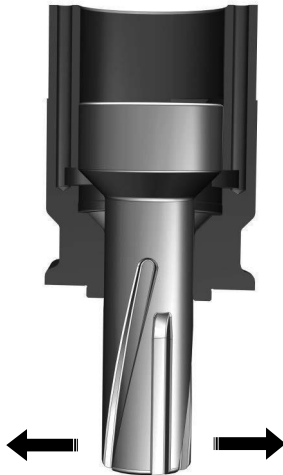




## 6 Prueba de desgaste

### 6.1 Prueba de desgaste en pistón y cilindro

- ✓ ¡Para conseguir una vida útil larga de hasta 10 años, tiene que prestarse el servicio de mantenimiento tras 80 horas operacionales o una vez al mes!
- ✓ ¡Limpie la máquina después de cada uso!
- ✓ ¡Use tan solo piezas de sustitución originales de la empresa BBG Baugeräte GmbH!
- ✓ ¡Compruebe tras cada descanso prolongado, si la fuerza de vibración del martillo parece variada!
- ✓ ¡Asegúrese de que funcione la absorción de vibración!
- ✓ ¡Tiene que cambiar a tiempo los componentes desgastados!



Para verificar el desgaste del pistón, este se tiene que encontrar en el cilindro en una posición similar a aquella representada en la imagen lateral.

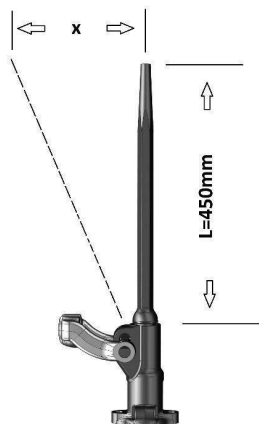
En diámetro pequeño del pistón, ¡no debe poder moverse de un lado a otro!

Si se puede mover, ¡hay que cambiar el pistón!

- ✓ Si el diámetro de pistón está por debajo de 0,1 mm en comparación con uno nuevo (véase 1.2), ¡hay que cambiar el pistón!
- ✓ ¡Sustituye de inmediato las piezas dañadas!

## 6.2 Prueba de desgastecasquillo de perforador

¡Verifique el desgaste del casquillo de perforador! ¡No debe existir un espacio muy grande entre el adaptador de la herramienta y el casquillo de perforador!



Para comprobar el grado de desgaste del casquillo de perforador, ¡tome una herramienta nueva en el adaptador adecuado de 450mm de longitud e insértela en el casquillo de perforador!

¡Ahora puede medir la holgura de la herramienta en la punta (en el esquema queda representada con x)!

Lo siguiente es válido para herramientas con adaptador redondo: si  $x > 15\text{mm}$ , ¡hay que cambiar el casquillo de perforador!

Lo siguiente es válido para herramientas con adaptador hexagonal: si  $x > 35\text{mm}$ , ¡hay que cambiar el casquillo de perforador!

## 7 Almacenamiento y desecho

¡Es necesario limpiar cuidadosamente el martillo antes de almacenarlo! ¡Después, hace falta lubricarlo y ¡tiene que asegurarse de que no se encuentre agua en el martillo!

¡El desecho de un martillo tiene que cumplir con las normas y regulaciones locales!

## 8 Declaración de los valores de sonido y vibración

¡El nivel sonoro garantizado se midió según la directiva 2000/14/CE y la norma EN ISO 3744!

¡Se midió los valores de emisión de vibración según la norma EN ISO 28927-10!

¡Ambos métodos son procedimiento de laboratorio y se determinaron en parte bajo la supervisión del institución general del seguro de accidentes!

¡Los valores resultantes sirven para comparar las máquinas!

¡Estos valores no sirven para la evaluación de riesgos del puesto de trabajo!

¡Debido a diferentes factores, como p.ej. el material, el operario, la herramienta etc., los valores reales de emisión en el puesto de trabajo pueden variar de forma importante de los valores indicados!

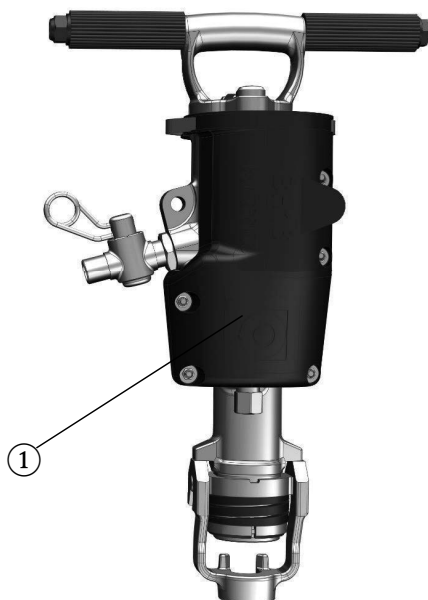
¡Por tanto, hay que utilizar para la evaluación de riesgo en los puestos de trabajo tan solo valores, que se midieron explícitamente en dicho sitio para estas aplicaciones!

## Sommaire

1	Généralités .....	44
1.1	Marquage du produit .....	44
1.2	Données relatives au produit .....	45
1.3	Présentation des symboles.....	46
1.4	Objet .....	46
1.5	Utilisation incorrecte prévisible .....	46
2	Montage BH16 / BH16 V.....	47
3	Mise en service .....	48
3.1	Montage du système complet.....	48
3.2	Fonctionnement avec béquille à air comprimé.....	48
4	Utilisation .....	50
4.1	Consignes de sécurité.....	50
4.2	Mise en marche du marteau .....	51
4.3	Exigences vis-à-vis du personnel .....	52
4.4	Utilisation de l'appareil .....	52
5	Entretien .....	52
5.1	Lubrifiant .....	52
5.2	Changement d'outil – étrier de maintien .....	53
6	Contrôle de l'usure .....	54
6.1	Contrôle de l'usure des pistons et cylindres.....	54
6.2	Contrôle d'usure Manchon de foret.....	55
7	Stockage et élimination .....	55
8	Présentation des valeurs de bruits et de vibrations.....	55

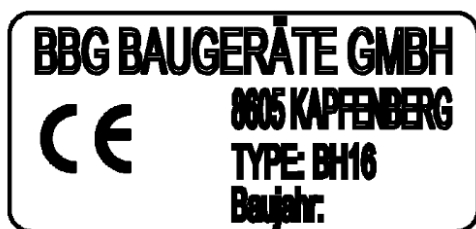
## 1 Généralités

### 1.1 Marquage du produit



1 Marquage de type

Marquage de type:



## 1.2 Données relatives au produit

**ATTENTION : La pression de service maximale autorisée est de 6 bars absolus !**

		Type			
		BH16	BH16V	BH16 DT	BH16 DTV
Poids (masse)	kg	18	22,9	20,3	22,8
Longueur	mm	505	505	505	505
Diamètre du piston	mm	62	62	62	62
Course du piston	mm	52	52	52	52
Nombre d'impacts	n/s	35,7	35,7	35,7	35,7
Consommation d'air	l/s	17,8	17,8	17,8	17,8
Extrémité à insérer		S19x108 S22x82,5 S22x108	S19x108 S22x82,5 S22x108	S19x108 S22x82,5 S22x108	S19x108 S22x82,5 S22x108
Valeur d'émission des vibrations	m/s <sup>2</sup>	19	10,6	19	10,6
Niveau sonore garanti	dBA	111	111	111	111
Énergie d'un impact individuel	J	25	25	25	25
Couple	Nm	16	16	16	16
Régime	U/min	270	270	270	270
Diamètre d'alésage recommandé	mm	45	45	45	45

### 1.3 Présentation des symboles

Les équipements de protection doivent toujours être conformes à la dernière version des normes et/ou directives de travail en vigueur !

Symbole	Présentation
!	Attention
✓	ok/correct
✗	incorrect/interdit
✓	ok/correct
✗	incorrect/interdit

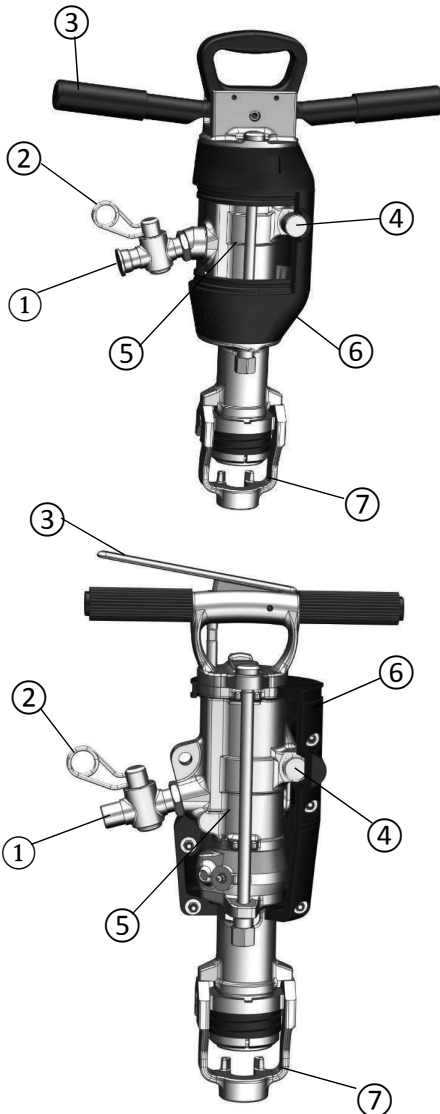
### 1.4 Objet

- ✓ Travaux de forage d'ordre général dans l'industrie de la pierre de taille et de la pierre naturelle
- ✓ Travaux de forage dans la maçonnerie, le béton, les matériaux ignifuges et la pierre naturelle
- ✓ Travaux de forage d'ancrage
- ✓ Travaux de préparation pour travaux de calage et de coupe

### 1.5 Utilisation incorrecte prévisible

- ✗ Usinage d'autres matériaux que ceux indiqués
- ✗ Montage sur glissières, excavateurs ou béquilles
- ✗ Utilisation à proximité de câbles conducteurs de courant ou dans un environnement explosif
- ✗ Utilisation sous l'eau
- ✗ Utilisation d'un outil incorrect (collet enfichable, manquant)
- ✗ Fixation du poussoir
- ✗ Mélange des volumes de construction

## 2 Montage BH16 / BH16 V



- 1 Raccord d'air
- 2 Robinet à boisseau sphérique
- 3 Poignée
- 4 Soufflante puissante
- 5 Cylindre
- 6 Silencieux
- 7 Système de maintien

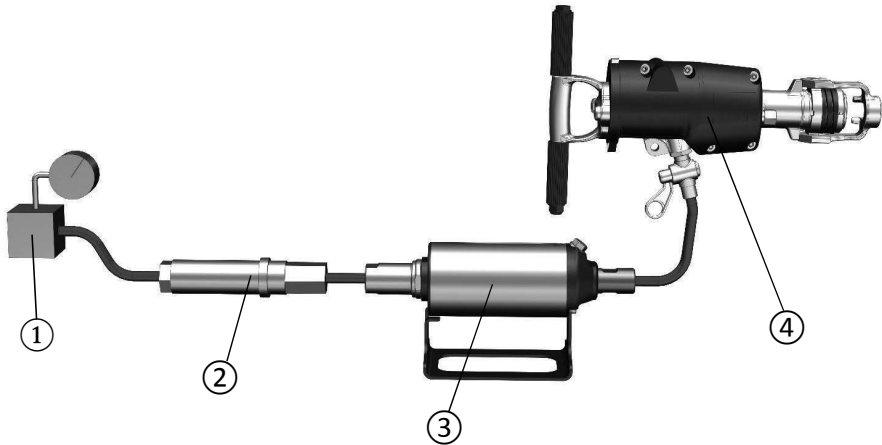
### Soufflante puissante :

Lorsque la soufflante puissante est activée, le marteau ne perce plus et le volume d'air total passe dans le tuyau de rinçage pour nettoyer le trou de forage !

### 3 Mise en service

#### 3.1 Montage du système complet

Le système complet comprend les composants suivants :



- 1 Régulateur de pression
- 2 Séparateur d'eau
- 3 Observer le sens de montage du huileur BBG SO16 (4-000-000-04678) ou SO16M (4-000-000-04695) !
- 4 Marteau à air comprimé BBG

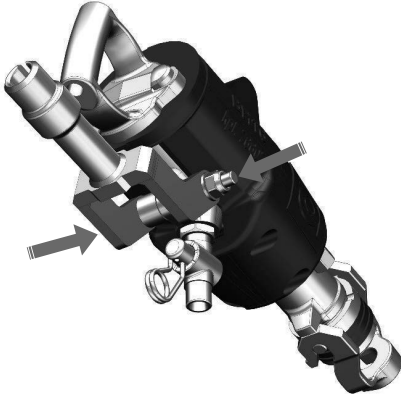
#### 3.2 Fonctionnement avec béquille à air comprimé

Attention : Le marteau peut également être utilisé sur une béquille à air comprimé !

Seules les béquilles de l'entreprise BBG Baugeräte GmbH peuvent être utilisées !

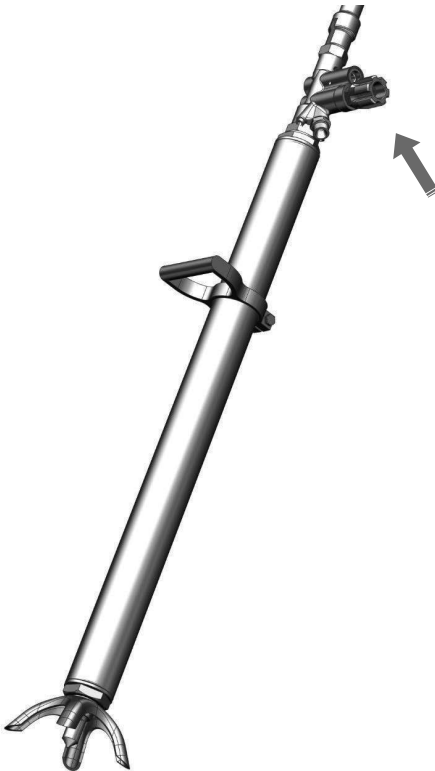
Le marteau perforateur BH16 est compatible avec la béquille RZ 80 (2-000-000-00615) et la béquille RZ 130 (2-000-000-00614).





La tête de fourche pour recevoir la béquille à air comprimé doit être montée sur le marteau comme illustré !

La vis passe par les attaches de la tête de fourche, les manchons et l'alésage sur le marteau. L'écrou est ensuite monté.



La commande de la béquille réagit de manière très sensible !

**Attention : La pression de service autorisée du marteau est de 6 bars absolus !**

Veillez à utiliser le bon flexible. Il doit avoir un diamètre intérieur minimum de 19 mm.

Le marteau doit être raccordé comme illustré au point 3.1 (montage). Le séparateur d'eau et le huileur peuvent déjà se trouver dans le compresseur. Assurez-vous que la pression indiquée est réglée.

Avant de raccorder le flexible au marteau, éliminez toutes les impuretés dans la conduite par soufflage.

#### **Séparateur d'eau :**

Lorsqu'un séparateur d'eau est utilisé, le flexible entre le compresseur et le séparateur d'eau doit être suffisamment long pour que la vapeur d'eau se condense avant le séparateur d'eau. À des températures inférieures à 0 °C, le flexible doit être plus court pour empêcher la formation de gel dans le flexible !

#### **Huileur :**

Pour garantir le bon fonctionnement du marteau, un graissage correct est nécessaire ! Voir 5.1

Le graissage a en outre une grande influence sur la durée de vie de la machine. Utilisez à cet effet le huileur BBG SO16 ou SO16M avec vanne réductrice de pression et l'huile pour marteaux Energol RD-E 46.

## **4 Utilisation**

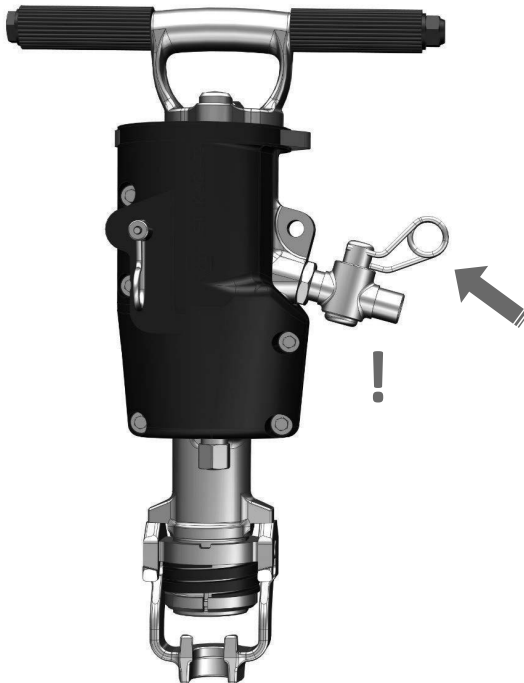
### **4.1 Consignes de sécurité**

**Attention : Lorsque le poussoir est activé, le marteau commence immédiatement à fonctionner à pleine puissance !**

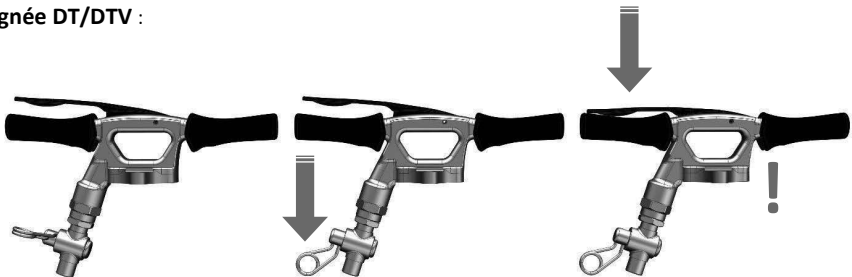
**Avant le démarrage, vérifiez si le flexible est correctement raccordé au marteau et si le système de maintien est correctement fermé !**

## 4.2 Mise en marche du marteau

Attention : Sur les modèles BH16 et BH16V sans poussoir, le marteau commence immédiatement à démarrer dès que le robinet à boisseau sphérique est ouvert !



Poignée DT/DTV :



Lorsque le marteau n'est pas utilisé, le robinet à boisseau sphérique doit être immédiatement fermé !

### 4.3 Exigences vis-à-vis du personnel

Le marteau doit être uniquement utilisé par du personnel formé et qualifié.

L'opérateur doit être physiquement et mentalement en mesure de travailler avec le marteau.

### 4.4 Utilisation de l'appareil

Pour atteindre des performances d'usinage élevées, le choix de l'outil approprié est très important.

Il faut veiller avant tout à utiliser l'extrémité à insérer adaptée.

N'enfonchez pas trop la machine contre le matériau à usiner.

Pendant le travail avec le marteau, faites toujours des pauses.

## 5 Entretien

### 5.1 Lubrifiant

L'entreprise BBG Baugeräte GmbH recommande l'utilisation de Energol RD-E 46.

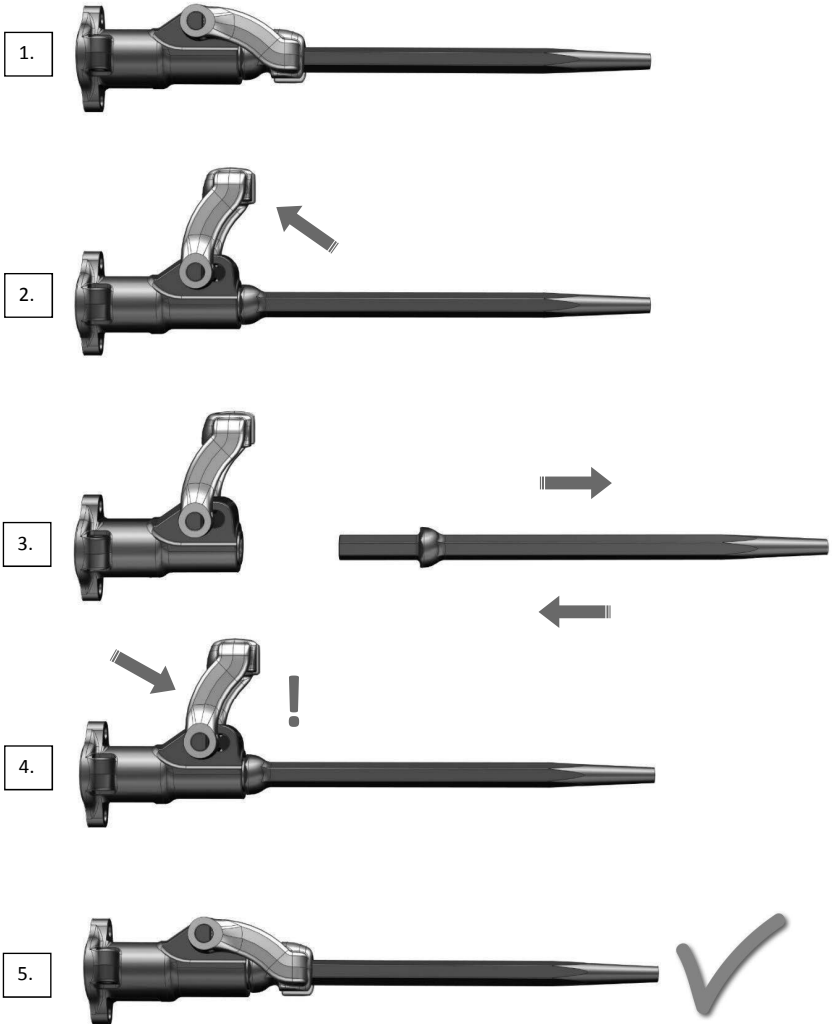
Cette huile a une viscosité de 46 à 40 °C.

#### Avantages :

- ✓ Excellente adhérence
- ✓ Meilleure protection anti-corrosion
- ✓ Bonne protection contre l'usure (même en présence d'humidité)
- ✓ Évitement de la formation de gel

Si vous utilisez une autre huile, vous devez vous assurer qu'elle possède les bonnes propriétés pour les marteaux à air comprimé !

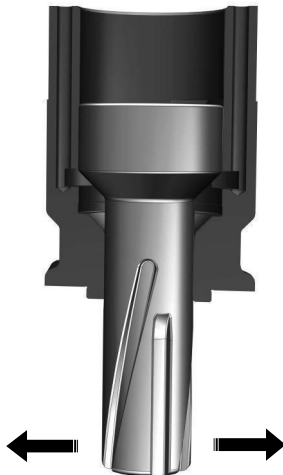
## 5.2 Changement d'outil – étrier de maintien



## 6 Contrôle de l'usure

### 6.1 Contrôle de l'usure des pistons et cylindres

- ✓ Afin de garantir une longue durée de vie de 10 ans, le marteau doit être entretenu toutes les 80 heures de service ou une fois par mois !
- ✓ Nettoyez la machine après chaque utilisation !
- ✓ Utilisez uniquement des pièces de rechange originales de l'entreprise BBG Baugeräte GmbH !
- ✓ Après chaque longue pause, vérifiez si l'intensité des vibrations du marteau a changé !
- ✓ Assurez-vous que l'amortissement des vibrations fonctionne !
- ✓ Les composants usés doivent être remplacés à temps !



Pour vérifier si le piston est usé, il doit être dans le cylindre dans la même position qu'illustré dans l'image ci-contre.

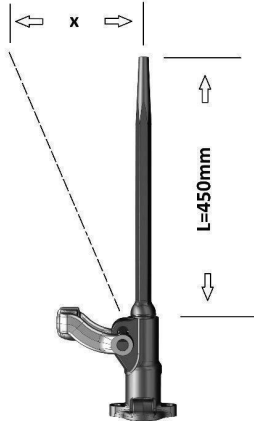
Le piston ne doit pas faire de va-et-vient sur le petit diamètre !

S'il se déplace, il doit être remplacé !

- ✓ Lorsque le diamètre du piston est inférieur de 0,1 mm à la nouvelle dimension (voir 1.2), le piston doit être remplacé !
- ✓ Remplacez immédiatement les composants endommagés !

## 6.2 Contrôle d'usure Manchon de foret

Vérifiez l'usure du manchon de foret ! Il ne doit pas y avoir un trop grand espace entre l'extrémité à insérer de l'outil et le manchon de foret !



Pour vérifier l'étendue d'usure du manchon de foret, prenez un nouvel outil avec la bonne extrémité à insérer d'une longueur de 450 mm et insérez-le dans le manchon de foret !

Mesurez maintenant le jeu de l'outil au niveau du sommet (indiqué avec x dans le schéma) !

Pour les outils avec une extrémité à insérer ronde : lorsque  $x > 15$  mm, le manchon de foret doit être remplacé !

Pour les outils avec une extrémité à insérer hexagonale : lorsque  $x > 35$  mm, le manchon de foret doit être remplacé !

## 7 Stockage et élimination

Avant de stocker le marteau, il doit être minutieusement nettoyé ! Il doit être alors graissé et il faut s'assurer qu'il n'y a pas d'eau dans le marteau !

L'élimination d'un marteau doit être conforme aux lois et réglementations locales !

## 8 Présentation des valeurs de bruits et de vibrations

Le niveau de puissance sonore garanti a été mesuré selon la directive 2000/14/CE et la norme EN ISO 3744 !

Les valeurs d'émission de vibrations ont été mesurées selon la norme EN ISO 28927-10 !

Les deux méthodes sont des méthodes de laboratoire et ont été en partie définies sous la surveillance de la Caisse nationale d'assurance en cas d'accidents (Allgemeinen Unfallversicherungsanstalt) !

Les valeurs qui en résultent permettent de comparer les machines entre elles !

Ces valeurs ne doivent pas être utilisées pour l'évaluation des risques des postes de travail !

Les valeurs d'émission réelles sur le lieu de travail peuvent fortement différer des valeurs indiquées en raison de différents facteurs, comme p. ex. matériau, opérateur, outil, etc. !

C'est pourquoi, pour l'évaluation des risques des postes de travail, il faut uniquement utiliser des valeurs qui ont été explicitement mesurées pour ces applications sur ce poste de travail !

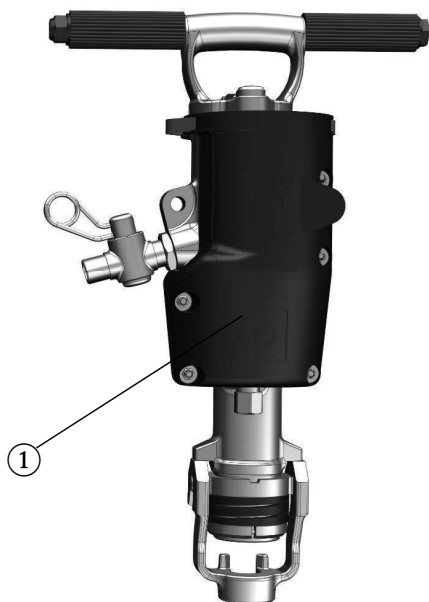
# Indice

1	Informazioni generali.....	57
1.1	Identificazione del prodotto.....	57
1.2	Dati del prodotto.....	58
1.3	Spiegazione dei simboli.....	59
1.4	Scopo.....	59
1.5	Utilizzo errato prevedibile.....	59
2	Montaggio BH16 / BH16 V.....	60
3	Messa in funzione.....	61
3.1	Montaggio del sistema completo.....	61
3.2	Esercizio con servosostegno.....	61
4	Uso.....	63
4.1	Norme di sicurezza.....	63
4.2	Avviamento del martello.....	64
4.3	Requisiti per il personale.....	65
4.4	Esercizio dell'apparecchio.....	65
5	Manutenzione.....	65
5.1	Lubrificante.....	65
5.2	Sostituzione dell'utensile staffa di arresto.....	66
6	Verifica dell'usura.....	67
6.1	Verifica dell'usura di pistone e cilindro.....	67
6.2	Verifica dell'usura della bussola del fioretto.....	68
7	Stoccaggio e smaltimento.....	68
8	Spiegazioni relative a valori del suono e delle vibrazioni.....	68



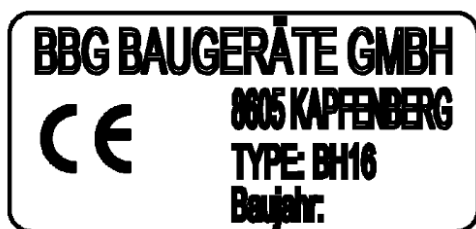
## 1 Informazioni generali

### 1.1 Identificazione del prodotto



#### 1 Identificazione del tipo

Identificazione del tipo:



**1.2 Dati del prodotto**
**ATTENZIONE: La pressione di esercizio assoluta massima consentita è 6 bar!**

		Tipo			
		BH16	BH16V	BH16 DT	BH16 DTV
<b>Peso (massa)</b>	<b>kg</b>	18	22,9	20,3	22,8
<b>Lunghezza</b>	<b>mm</b>	505	505	505	505
<b>Diametro del pistone</b>	<b>mm</b>	62	62	62	62
<b>Corsa del pistone</b>	<b>mm</b>	52	52	52	52
<b>Frequenza d'impatto</b>	<b>n/s</b>	35,7	35,7	35,7	35,7
<b>Consumo dell'aria</b>	<b>l/s</b>	17,8	17,8	17,8	17,8
<b>Gambo</b>		S19x108 S22x82,5 S22x108	S19x108 S22x82,5 S22x108	S19x108 S22x82,5 S22x108	S19x108 S22x82,5 S22x108
<b>Valore delle emissioni di vibrazione</b>	<b>m/s<sup>2</sup></b>	19	10,6	19	10,6
<b>Livello di potenza sonora garantito</b>	<b>dBA</b>	111	111	111	111
<b>Energia d'impatto</b>	<b>J</b>	25	25	25	25
<b>Coppia</b>	<b>Nm</b>	16	16	16	16
<b>Numero di giri</b>	<b>U/min</b>	270	270	270	270
<b>Diametro di foratura consigliato</b>	<b>mm</b>	45	45	45	45

### 1.3 Spiegazione dei simboli

L'attrezzatura di protezione deve sempre rispettare le norme vigenti e/o i regolamenti di lavoro validi!

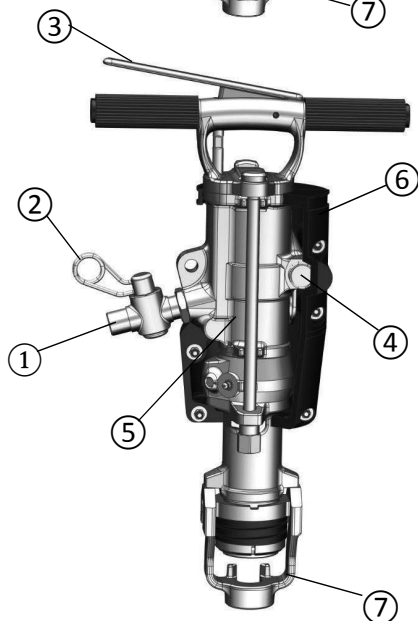
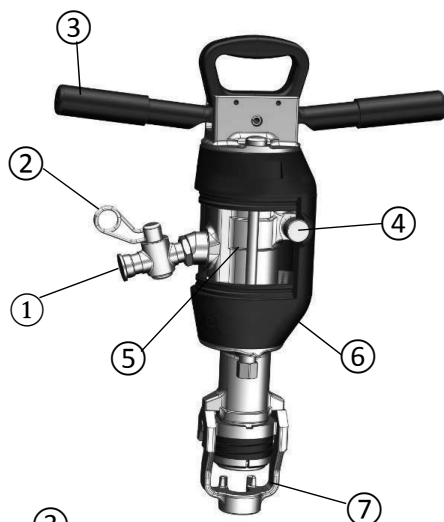
Simbolo	Spiegazione
!	Attenzione
✓	ok/corretto
✗	errato/omesso
✓	ok/corretto
✗	errato/omesso

### 1.4 Scopo

- ✓ Operazioni generali di perforazione nel settore dell'edilizia e della pietra naturale
- ✓ Operazioni di perforazione in opere in muratura, cemento, materiale antincendio e pietra artificiale
- ✓ Operazioni di perforazione di ancoraggio
- ✓ Operazioni preparatorie per lavori di sbazzatura e spaccatura

### 1.5 Utilizzo errato prevedibile

- ✗ Lavorazione di materiali diversi da quelli elencati in precedenza
- ✗ Montaggio su affusti, scavatrici o
- ✗ impiego nelle vicinanze di cavi sotto tensione o in ambienti a rischio di esplosione
- ✗ Impiego sott'acqua
- ✗ Utilizzo di un utensile della macchina errato (gambo, pezzo di unione mancante)
- ✗ Fissaggio della levetta di scatto
- ✗ Toccare le cubature

**2 Montaggio BH16 / BH16 V**


- |   |                                 |
|---|---------------------------------|
| 1 | Collegamento dell'aria          |
| 2 | Rubinetto a sfera               |
| 3 | Impugnatura                     |
| 4 | Dispositivo di soffiaggio forte |
| 5 | Cilindro                        |
| 6 | Silenziatore                    |
| 7 | Sistema di arresto              |

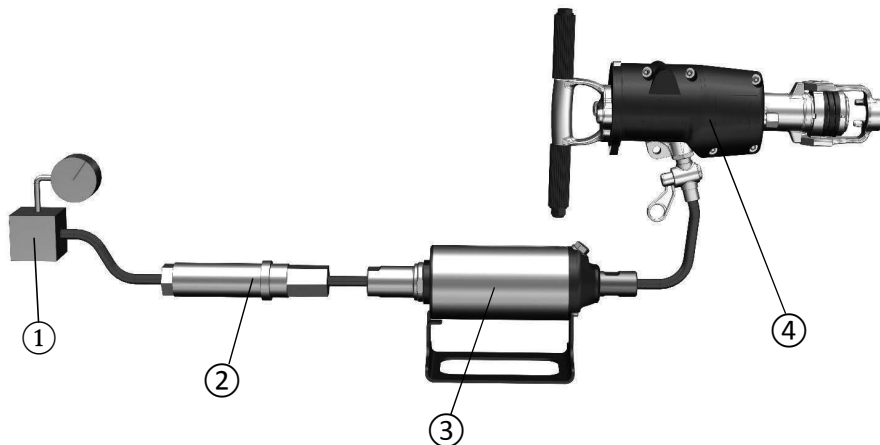
**Dispositivo di soffiaggio forte:**

Se viene azionato il dispositivo di soffiaggio forte, il martello non continua più a perforare e l'intera quantità d'aria attraversa il tubo di spurgo per pulire il foro!

### 3 Messa in funzione

#### 3.1 Montaggio del sistema completo

Il sistema completo è costituito dai seguenti componenti:



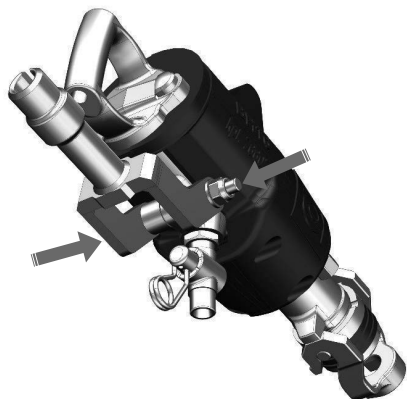
- 1 Regolatore di pressione
- 2 Separatore dell'acqua
- 3 Oliatore BBG SO16 (4-000-000-04678) o SO16M (4-000-000-04695) Rispettare la direzione di montaggio!
- 4 Martello ad aria compressa BBG

#### 3.2 Esercizio con servosostegno

Attenzione: Il martello può essere azionato anche su un servosostegno!

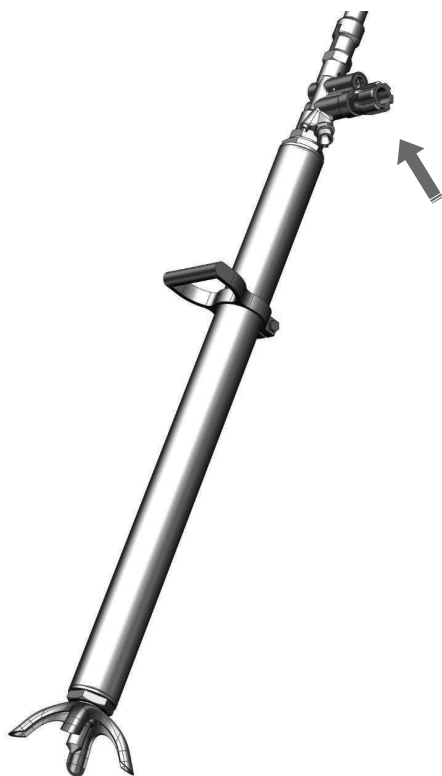
Possono essere impiegati soltanto servosostegni della BBG Baugeräte GmbH!

Il martello pneumatico BH16 è compatibile con il servosostegno RZ 80 (2-000-000-00615) e il servosostegno RZ 130 (2-000-000-00614).



La testa a forcella per l'inserimento sul servosostegno deve essere montata sul martello così come illustrato!

La vite viene inserita sul martello attraverso i coprigiunti della testa a forcella, attraverso i manicotti e attraverso la perforazione. Poi viene montato il dado.



I comandi del servosostegno reagiscono in modo molto sensibile!

**Attenzione: La pressione di esercizio assoluta massima consentita è 6 bar!**

Prestare attenzione a utilizzare il tubo flessibile corretto, che deve avere un diametro interno di almeno 19 mm.

Il martello deve essere collegato come illustrato nel punto 3.1 (montaggio). Il separatore dell'acqua e l'oliatore possono anche già trovarsi nel compressore. Assicurarsi che sia impostata la pressione indicata.

Prima di collegare il tubo flessibile al martello, eliminare tutte le impurità dall'interno del cavo.

**Separatore dell'acqua:**

Se viene utilizzato un separatore dell'acqua, il tubo flessibile tra compressore e separatore dell'acqua deve avere una lunghezza tale per cui il vapore acqueo condensa prima del separatore dell'acqua. In presenza di temperature inferiori a 0 °C, occorre selezionare un tubo flessibile più corto per evitare la formazione di ghiaccio nel tubo flessibile stesso!

**Oliatore:**

Per garantire un funzionamento del martello privo di problemi, è necessaria una lubrificazione regolare! Vedi 5.1

Inoltre, la lubrificazione influisce notevolmente sulla durata della macchina. Utilizzare a tale scopo l'oliatore BBG SO16 o SO16M con valvola di riduzione della pressione e l'olio per martello Energol RD-E 46.

## **4        Uso**

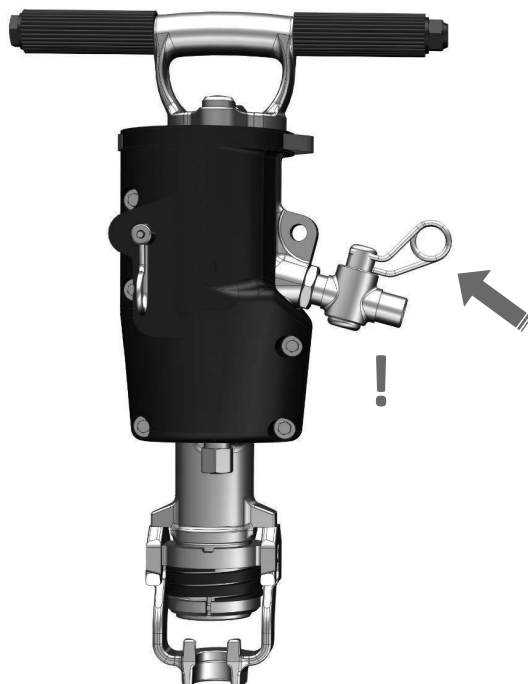
### **4.1      Norme di sicurezza**

**Attenzione: Se si aziona la levetta di scatto il martello inizia immediatamente a muoversi con massima forza!**

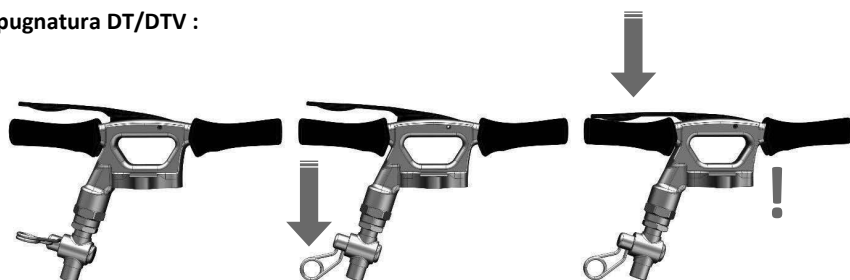
**Verificare prima dell'accensione se il tubo flessibile è collegato in modo stabile al martello e se il sistema di arresto è chiuso adeguatamente!**

## 4.2 Avviamento del martello

**Attenzione:** Nella versione di BH16 e BH16V senza levetta di scatto il martello inizia a muoversi immediatamente non appena si apre il rubinetto a sfera!



**Impugnatura DT/DTV :**



**Se non si lavora con il martello, il rubinetto a sfera deve essere chiuso immediatamente!**



### 4.3 Requisiti per il personale

Il martello può essere utilizzato soltanto da personale formato e qualificato.

L'operatore deve essere in grado, fisicamente e psicologicamente, di lavorare con il martello.

### 4.4 Esercizio dell'apparecchio

Per raggiungere una buona prestazione in termini di asportazione del materiale, è molto importante la scelta dell'utensile corretto della macchina.

Occorre soprattutto prestare attenzione a utilizzare il gambo corretto.

Non premere con forza eccessiva la macchina contro il materiale da lavorare.

Svolgere pause regolari durante le operazioni con il martello.

## 5 Manutenzione

### 5.1 Lubrificante

La BBG Baugeräte GmbH raccomanda di utilizzare Energol RD-E 46.

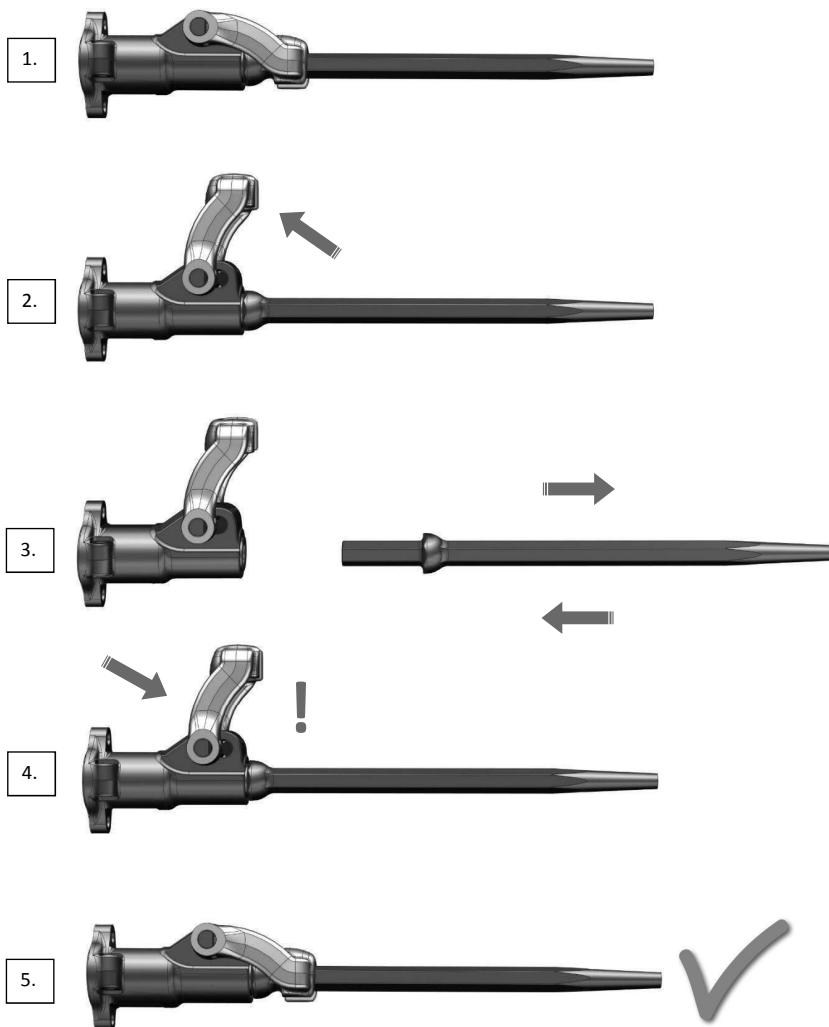
Quest'olio ha una viscosità pari a 46 con 40 °C.

#### Vantaggi:

- ✓ Notevole adesività
- ✓ Protezione anticorrosione sicura
- ✓ Buona capacità antiusura (anche in presenza di umidità)
- ✓ Impedisce la formazione di ghiaccio

Se si utilizzano altri oli, occorre assicurarsi che posseggano le caratteristiche adatte per martelli ad aria compressa!

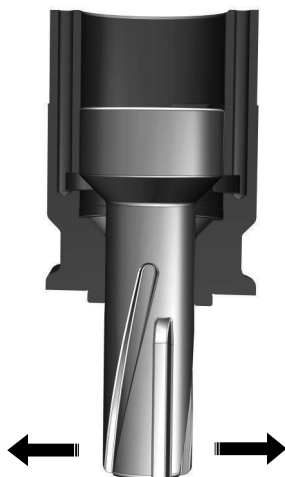
**5.2 Sostituzione dell'utensile staffa di arresto**



## 6 Verifica dell'usura

### 6.1 Verifica dell'usura di pistone e cilindro

- ✓ Per garantire una durata lunga di vita fino a 10 anni, il martello deve essere sottoposto a manutenzione ogni 80 ore di esercizio o una volta al mese!
- ✓ Pulire la macchina dopo ogni uso!
- ✓ Utilizzare soltanto pezzi di ricambio originali della BBG Baugeräte GmbH!
- ✓ Dopo ogni pausa più lunga, verificare se si percepiscono delle modifiche alla forza delle vibrazioni del martello!
- ✓ Assicurarsi che l'ammortizzatore di vibrazioni funzioni!
- ✓ I componenti usurati devono essere sostituiti tempestivamente!



Per verificare se il pistone è usurato, esso deve trovarsi nel cilindro in una posizione simile a quella dell'immagine a lato.

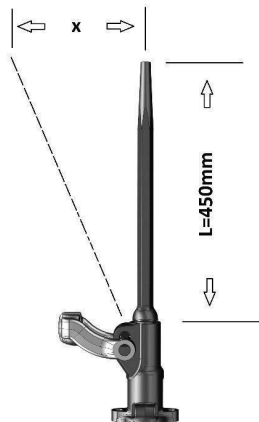
Non deve essere possibile muovere il pistone avanti e indietro sul diametro piccolo!

Se è possibile muoverlo, il pistone deve essere sostituito!

- ✓ Se il diametro del pistone è di 0,1 mm inferiore alla misura da nuovo (vedi 1.2) deve essere sostituito!
- ✓ Sostituire immediatamente le parti danneggiate!

## 6.2 Verifica dell'usura della bussola del fioretto

Verificare l'eventuale usura della bussola del fioretto! Tra il gambo dell'utensile e la bussola del fioretto non deve trovarsi una fessura eccessivamente grande!



Per verificare in che misura la bussola del fioretto è usurata, prendere un utensile nuovo con il gambo corretto della lunghezza di 450 mm e inserirlo nella bussola del fioretto!

Misurare quindi quanto gioco è presente sulla punta dell'utensile (illustrato nello schizzo con x)!

Per utensili con gambo rotondo, vale che se  $x > 15$  mm la bussola del fioretto deve essere sostituita!

Per utensili con gambo esagonale, vale che se  $x > 35$  mm la bussola del fioretto deve essere sostituita!

## 7 Stoccaggio e smaltimento

Prima di stoccare il martello occorre pulirlo scrupolosamente! Occorre poi oliarlo e assicurarsi che nel martello non si trovi acqua!

Lo smaltimento di un martello deve avvenire nel rispetto delle leggi e norme locali!

## 8 Spiegazioni relative a valori del suono e delle vibrazioni

Il livello di potenza sonora garantito è stato misurato in conformità con la Direttiva 2000/14/CE e la norma EN ISO 3744!

I valori delle emissioni di vibrazione sono stati misurati in conformità con la norma ISO 28927-10!

Entrambi i metodi sono procedure svolte in laboratorio e sono stati in parte svolti con la supervisione dell'Istituto generale contro gli infortuni sul lavoro!

I valori risultanti servono per confrontare tra loro le diverse macchine!

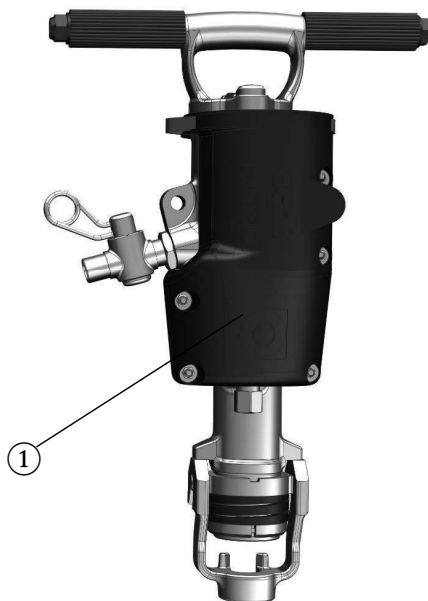
Tali valori non devono essere utilizzati per la valutazione dei rischi di postazioni di lavoro!

I valori effettivi delle emissioni nella postazione di lavoro possono differire dai valori indicati a causa di fattori diversi, come ad es. materiale, operatore, utensile, ecc.!

Per tale motivo, per la valutazione dei rischi di postazioni di lavoro occorre utilizzare soltanto valori che sono stati misurati esplicitamente in una determinata postazione di lavoro per applicazioni specifiche!

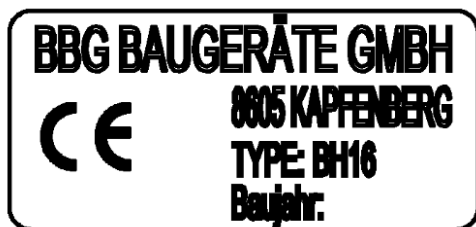
## Inhoudsopgave

1	Algemeen.....	70
1.1	Aanduiding van het product.....	70
1.2	Productgegevens.....	71
1.3	Verklaring van de symbolen.....	72
1.4	Gebruiksdoel.....	72
1.5	Voorspelbaar oneigenlijk gebruik.....	72
2	Opbouw BH16 / BH16 V.....	73
3	Inbedrijfstelling.....	74
3.1	Opbouw van het complete systeem.....	74
3.2	Gebruik met steun voor persluchtapparaat.....	74
4	Bediening.....	76
4.1	Veiligheidsvoorschriften.....	76
4.2	De slagboor starten.....	77
4.3	Eisen aan het personeel.....	78
4.4	Gebruik van de machine.....	78
5	Instandhouding.....	78
5.1	Smeermiddelen.....	78
5.2	Werktuigwisseling borgbeugel.....	79
6	Slijtagecontrole.....	80
6.1	Slijtagecontrole zuiger en cilinder.....	80
6.2	Slijtagecontrole boorhuls.....	81
7	Opslag en verwijdering.....	81
8	Verklaringen over geluids- en trillingswaarden.....	81

**1 Algemeen****1.1 Aanduiding van het product**

1 Type-aanduiding

Type-aanduiding:



## 1.2 Productgegevens

LET OP: De maximaal toelaatbare bedrijfsdruk bedraagt 6 bar absoluut!

		Type			
		BH16	BH16V	BH16 DT	BH16 DTV
<b>Gewicht (massa)</b>	<b>kg</b>	18	22,9	20,3	22,8
<b>Lengte</b>	<b>mm</b>	505	505	505	505
<b>Zuigerdiameter</b>	<b>mm</b>	62	62	62	62
<b>Slag</b>	<b>mm</b>	52	52	52	52
<b>Aantal slagen</b>	<b>n/s</b>	35,7	35,7	35,7	35,7
<b>Luchtverbruik</b>	<b>l/s</b>	17,8	17,8	17,8	17,8
<b>Insteek</b>		S19x108 S22x82,5 S22x108	S19x108 S22x82,5 S22x108	S19x108 S22x82,5 S22x108	S19x108 S22x82,5 S22x108
<b>Trillingsemissiewaarde</b>	<b>m/s<sup>2</sup></b>	19	10,6	19	10,6
<b>Gegarandeerd geluidsniveau</b>	<b>dBA</b>	111	111	111	111
<b>Individuele slagenergie</b>	<b>J</b>	25	25	25	25
<b>Koppel</b>	<b>Nm</b>	16	16	16	16
<b>Toerental</b>	<b>U/min</b>	270	270	270	270
<b>Aanbevolen diameter boorgat</b>	<b>mm</b>	45	45	45	45

### 1.3 Verklaring van de symbolen

De beschermingsuitrusting moet altijd voldoen aan de laatste normen en/of de geldende werkvoorschriften!

Symbool	Verklaring
!	Opgelet
✓	ok/juist
✗	fout/nalaten
✓	ok/juist
✗	fout/nalaten

### 1.4 Gebruiksdoel

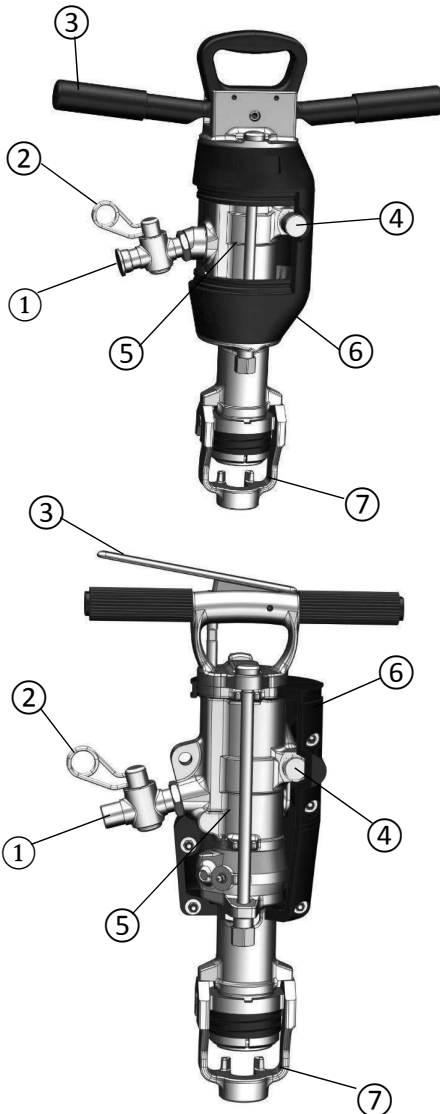
- ✓ Algemene boorwerkzaamheden in de bouw- en natuursteenindustrie
- ✓ Boorwerkzaamheden in metselwerk, in beton, vuurvast materiaal en in kunststeen
- ✓ Ankerboorwerkzaamheden
- ✓ Voorbereidende werkzaamheden voor splijt- en kloofwerkzaamheden

### 1.5 Voorspelbaar oneigenlijk gebruik

- ✗ Bewerken van andere dan de bovengenoemde materialen
- ✗ Opbouw op affuiten, graafmachines of
- ✗ Gebruik in de buurt van stroomvoerende leidingen of in omgevingen met explosiegevaar
- ✗ Gebruik onder water
- ✗ Gebruik van een verkeerd machinewerktuig (insteek, ontbrekende aanslagkraag)
- ✗ Vastzetten van de duwer
- ✗ Roeren van bouwmassa



## 2 Opbouw BH16 / BH16 V



- 1 Luchtaansluiting
- 2 Kogelkraan
- 3 Greep
- 4 Krachtblazer
- 5 Cilinder
- 6 Geluidsdemper
- 7 Vergrendelingsstelsysteem

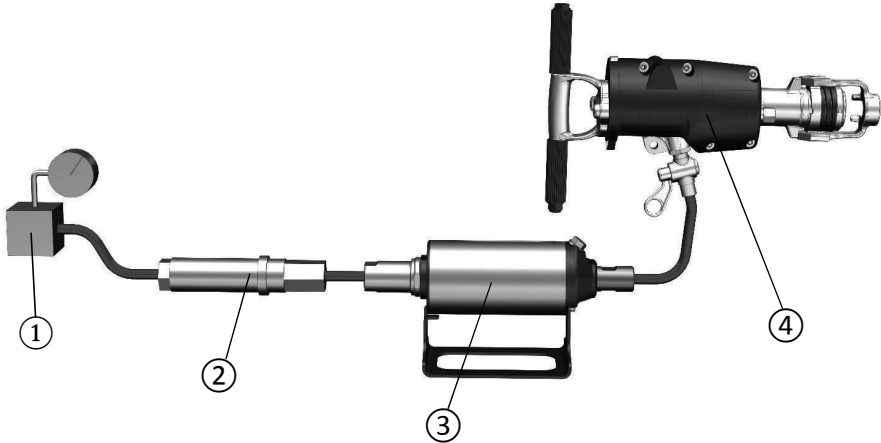
### Krachtblazer:

Als de krachtblazer wordt bediend, boort de slagboor niet verder en de gehele luchthoeveelheid wordt door de spoelbuis geblazen om het boorgat te reinigen!

### 3 Inbedrijfstelling

#### 3.1 Opbouw van het complete systeem

Het complete systeem bestaat uit de volgende componenten:



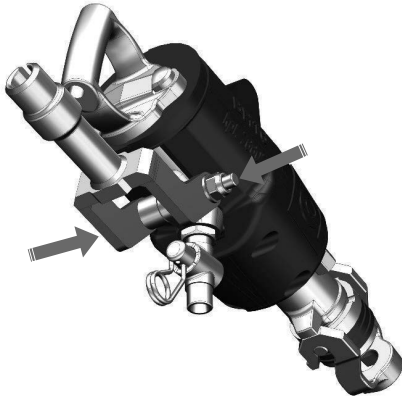
- 1 Drukregelaar
- 2 Waterscheider
- 3 BBG olieleiding SO16 (4-000-000-04678) of SO16M (4-000-000-04695) Let op de montagerichting!
- 4 BBG pneumatische hamer

#### 3.2 Gebruik met steun voor persluchtapparaat

Let op: De slagboor kan ook op een steun voor persluchtapparaat worden gebruikt!

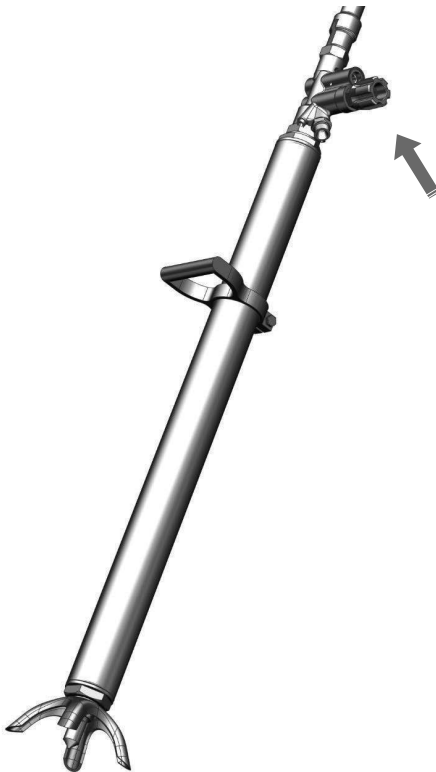
Er mogen alleen steunen van BBG Baugeräte GmbH worden gebruikt!

De slagboor BH16 is compatibel met de steun RZ 80 (2-000-000-00615) en steun RZ 130 (2-000-000-00614)!



De gaffelkop voor opname van de steun voor het persluchtapparaat dient zoals hier afgebeeld aan de slagboor te worden gemonteerd!

De schroef wordt door de lussen van de gaffelkop, door de hulzen en door het boorgat op de slagboor gestoken! Vervolgens wordt de moer gemonteerd!



De besturing van de boorsteun reageert zeer gevoelig!

**Let op: De toelaatbare bedrijfsdruk van de slagboor bedraagt 6 bar absoluut!**

Zorg ervoor dat u de juiste slang gebruikt! Deze moet minstens een binnendiameter van 19 mm hebben!

De slagboor dient te worden aangesloten zoals te zien in punt 3.1 (Opbouw)! Waterscheider en olieleiding kunnen zich ook al in de compressor bevinden! Zorg dat de aangegeven druk is ingesteld!

Voordat u de slang aan de slagboor aansluit, blaast u alle verontreinigingen uit de leiding!

#### **Waterscheider:**

Als een waterscheider wordt gebruikt, moet de slang tussen compressor en waterscheider zo lang zijn, dat de waterdamp vóór de waterscheider condenseert! Bij temperaturen onder 0 °C moet de slang korter zijn, zodat er zich geen ijs in de slang vormt!

#### **Olieleiding:**

Om een onberispelijke werking van de slagboor te waarborgen, moet deze naar behoren worden gesmeerd! Zie 5.1!

Bovendien heeft de smering een grote invloed op de levensduur van de machine! Gebruik daarvoor de BBG olieleiding SO16 of SO16M met drukreductieklep en de slagboorolie Energol RD-E 46!

## **4 Bediening**

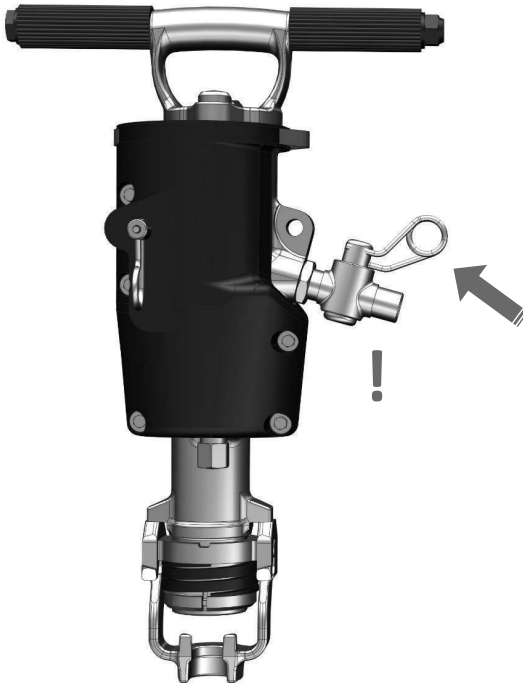
### **4.1 Veiligheidsvoorschriften**

**Let op: Als de duwer wordt bediend, begint de slagboor meteen met volle kracht te draaien!**

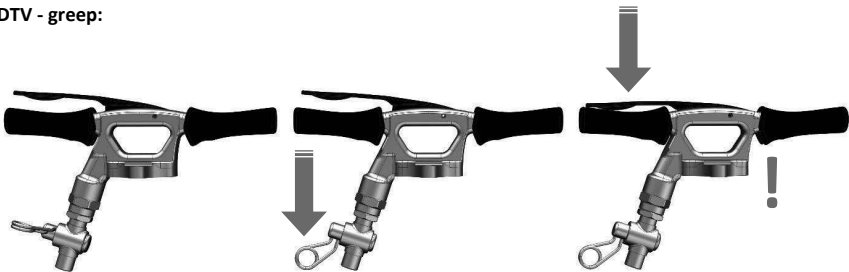
**Controleer voor het inschakelen of de slang vast met de slagboor is verbonden en of het vergrendelingsstelsel stevig gesloten is!**

## 4.2 De slagboor starten

Let op: Bij de BH16 en BH16V zonder duwer begint de slagboor meteen te draaien zodra de kraanhandgreep wordt geopend!



DT/DTV - greep:



Als er niet met de slagboor wordt gewerkt, dient de kogelkraan onmiddellijk te worden gesloten!

### **4.3 Eisen aan het personeel**

De slagboor mag uitsluitend door geschoold en gekwalificeerd personeel worden bediend!

De operator moet lichamelijk en geestelijk in staat zijn met de slagboor te werken!

### **4.4 Gebruik van de machine**

Om een goed slagvermogen te bereiken, is de keuze van het juiste machinewerktuig van groot belang!

Er dient vooral te worden gezorgd dat de juiste insteek wordt gebruikt!

Duw de machine niet te stevig tegen het te bewerken materiaal!

Pauzeer regelmatig tijdens het werken met de slagboor.

## **5 Instandhouding**

### **5.1 Smeermiddelen**

BBG Baugeräte GmbH adviseert het gebruik van Energol RD-E 46.

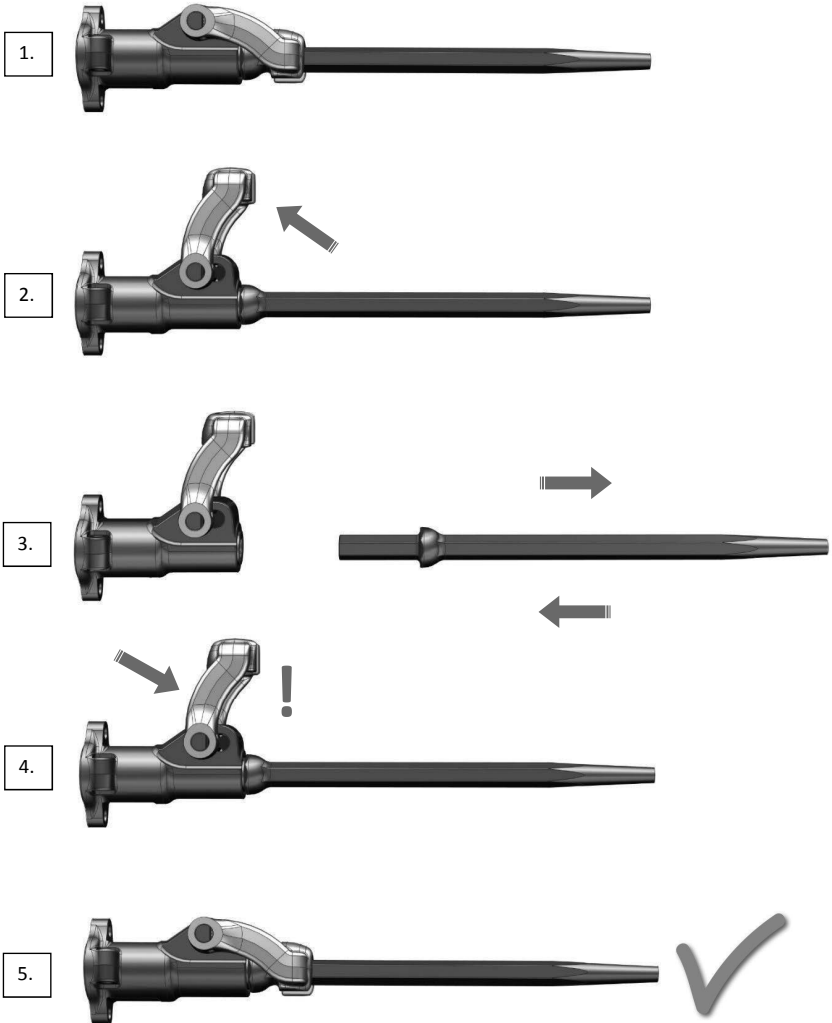
Deze olie heeft bij 40 °C een viscositeit van 46.

#### **Voordelen:**

- ✓ Hoge aanhechtingskracht
- ✓ Betrouwbare corrosiebescherming
- ✓ Goede bescherming tegen slijtage (ook bij afwezigheid van vocht)
- ✓ Verhinderend van ijsvorming

Als u andere olie gebruikt, moet u zorgen dat deze de juiste eigenschappen voor pneumatische hamers bezit!

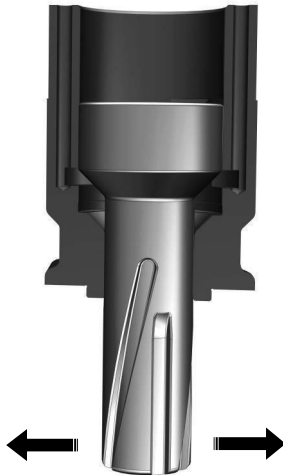
## 5.2 Werktuigwisseling borgbeugel



## 6 Slijtagecontrole

### 6.1 Slijtagecontrole zuiger en cilinder

- ✓ Om een lange levensduur van max. 10 jaar te bereiken, moet de slagboor om de 80 bedrijfsuren of een keer per maand worden onderhouden!
- ✓ Reinig de machine na elk gebruik!
- ✓ Gebruik uitsluitend originele reserveonderdelen van BBG Baugeräte GmbH!
- ✓ Controleer na elke langere pauze of de trillingssterkte van de slagboor anders aanvoelt!
- ✓ Zorg dat de trillingsdemper functioneert!
- ✓ Versleten componenten moeten tijdig worden vervangen!



Om te controleren of de zuiger versleten is, moet deze zich in de cilinder in dezelfde positie bevinden als in de afbeelding hiernaast.

De zuiger mag aan de smalle kant niet heen en weer kunnen worden bewogen!

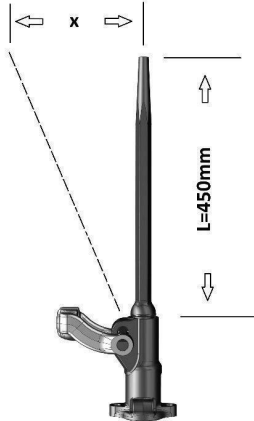
Als deze kan worden bewogen, moet de zuiger worden vervangen!

- ✓ Als de zuigerdiameter 0,1 mm kleiner is dan in nieuwe toestand (zie 1.2), dient de zuiger te worden vervangen!
- ✓ Vervang de beschadigde componenten meteen!



## 6.2 Slijtagecontrole boorhuls

Controleer de boorhuls op slijtage! De spleet tussen de insteek van het werktuig en de boorhuls mag niet te groot worden!



Om te controleren in hoeverre de boorhuls is versleten, neemt u een nieuw werktuig met de juiste insteek met 450 mm lengte en steekt u deze in de boorhuls!

Meet nu hoeveel speling het werktuig heeft aan de punt (in de schets aangegeven met x)!

Voor werktuigen met ronde insteek geldt: als  $x > 15$  mm, dient de boorhuls te worden vervangen!

Voor werktuigen met zeskantige insteek geldt: als  $x > 35$  mm, dient de boorhuls te worden vervangen!

## 7 Opslag en verwijdering

Voordat de slagboor wordt opgeslagen, dient deze zorgvuldig te worden gereinigd! Daarna moet deze ingeolied worden en er moet gewaarborgd zijn dat er zich geen water in de slagboor bevindt!

De verwijdering van een slagboor dient te voldoen aan de plaatselijke wet- en regelgeving!

## 8 Verklaringen over geluids- en trillingswaarden

Het gegarandeerde geluidsniveau is gemeten conform de richtlijn 2000/14/EG en de norm EN ISO 3744!

De trillingsemisiewaarden zijn gemeten conform de norm EN ISO 28927-10!

Beide methodes zijn laboratoriumprocedures en zijn gedeeltelijk onder toezicht van de algemene ongevallenverzekeringstelling bepaald!

De daaruit resulterende waarden dienen ter vergelijking van de machines onderling!

Deze waarden mogen niet worden gebruikt voor de risico-inschatting van werkplaatsen!

De werkelijke emissiewaarden op de werkplaats kunnen door verschillende factoren zoals bijvoorbeeld materiaal, operator, werktuig, enz. aanzienlijk afwijken van de aangegeven waarden!

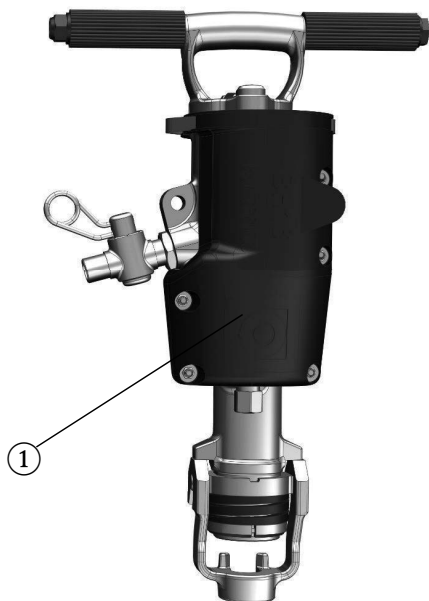
Daarom mogen voor de risico-inschatting van werkplaatsen alleen waarden worden gebruikt die expliciet op deze werkplaats, voor deze toepassingen zijn gemeten!

## Cuprins

1	Generalități .....	83
1.1	Caracterizarea produsului .....	83
1.2	Datele produsului .....	84
1.3	Explicarea simbolurilor .....	85
1.4	Domeniul de utilizare .....	85
1.5	Utilizări eronate predictibile.....	85
2	Structura BH16 / BH16 V .....	86
3	Punerea în funcțiune .....	87
3.1	Structura sistemului complet .....	87
3.2	Funcționarea cu suport de aer comprimat.....	87
4	Operare.....	89
4.1	Prevederi de siguranță .....	89
4.2	Pornirea ciocanului.....	90
4.3	Cerințe pentru personal .....	91
4.4	Exploatarea aparatului .....	91
5	Întreținerea.....	91
5.1	Lubrifiant .....	91
5.2	Schimbarea colierului de reținere .....	92
6	Verificarea uzurii.....	93
6.1	Verificarea uzurii pistonului și cilindrului .....	93
6.2	Verificarea uzurii bușei perforatorului.....	94
7	Depozitarea și evacuarea la deșeuri.....	94
8	Explicații ale valorilor de zgomot și vibrații .....	94

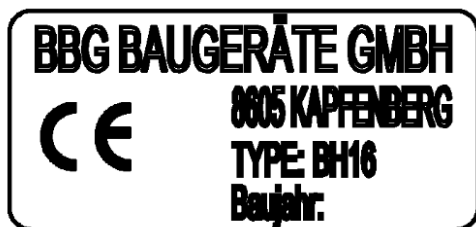
## 1 Generalități

### 1.1 Caracterizarea produsului



#### 1 Marcarea tipului

Marcarea tipului:



**1.2 Datele produsului**
**ATENȚIE: Presiunea de lucru absolută maxim admisibilă este de 6 bari!**

		Tip			
		BH16	BH16V	BH16 DT	BH16 DTV
<b>Greutate (Masa)</b>	<b>kg</b>	18	22,9	20,3	22,8
<b>Lungime</b>	<b>mm</b>	505	505	505	505
<b>Diametrul pistonului</b>	<b>mm</b>	62	62	62	62
<b>Cursa pistonului</b>	<b>mm</b>	52	52	52	52
<b>Numărul de lovituri</b>	<b>n/s</b>	35,7	35,7	35,7	35,7
<b>Consumul de aer</b>	<b>l/s</b>	17,8	17,8	17,8	17,8
<b>Cep de fixare</b>		S19x108 S22x82,5 S22x108	S19x108 S22x82,5 S22x108	S19x108 S22x82,5 S22x108	S19x108 S22x82,5 S22x108
<b>Valoarea emisiei de vibrații</b>	<b>m/s<sup>2</sup></b>	19	10,6	19	10,6
<b>Nivelul de putere acustică garantat</b>	<b>dBA</b>	111	111	111	111
<b>Energia de impact unic</b>	<b>J</b>	25	25	25	25
<b>Moment de rotație</b>	<b>Nm</b>	16	16	16	16
<b>Turație</b>	<b>U/min</b>	270	270	270	270
<b>Diametrul de găurire recomandat</b>	<b>mm</b>	45	45	45	45

### 1.3 Explicarea simbolurilor

Echipamentul de protecție trebuie să corespundă întotdeauna ultimelor variante valabile ale standardelor și/sau prevederilor de lucru!

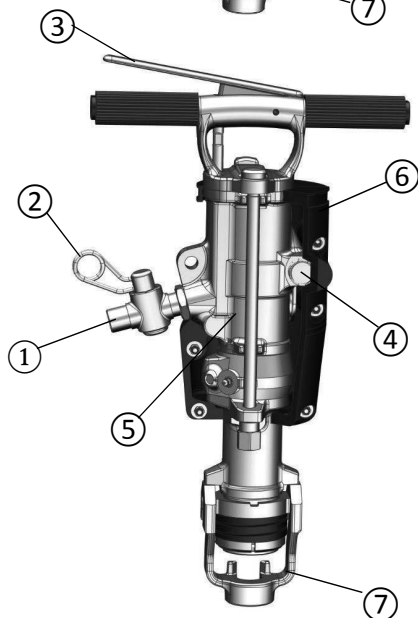
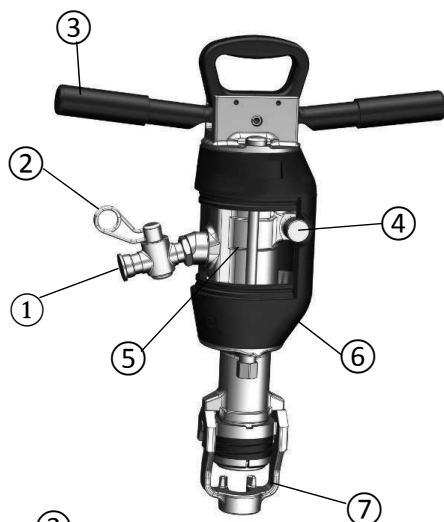
Simbol	Explicație
!	Atenție
✓	okay/corect
✗	greșit/interzis
✓	okay/corect
✗	greșit/interzis

### 1.4 Domeniul de utilizare

- ✓ Lucrări generale de găurire în industria construcțiilor și a pietrei naturale
- ✓ Lucrări de găurire în zidărie, beton, material ignifugat și piatră artificială
- ✓ Lucrări de găurire în vederea ancorării
- ✓ Lucrări de pregătire pentru lucrări de împănare și spargere

### 1.5 Utilizări eronate predictibile

- ✗ Prelucrarea altor materiale decât cele enumerate mai sus
- ✗ Montarea pe afete, excavatoare sau
- ✗ Folosirea în apropierea cablurilor conductoare de curent sau în medii explozive
- ✗ Folosirea sub apă
- ✗ Utilizarea unei scule greșite a mașinii (cep de fixare, conexiune lipsă)
- ✗ Fixarea declanșatorului
- ✗ Mixarea materialelor de construcție

**2 Structura BH16 / BH16 V**


- 1 Racord de aer
- 2 Robinet cu sferă
- 3 Mâner
- 4 Dispozitiv de suflare cu presiune
- 5 Cilindru
- 6 Amortizor de zgomot
- 7 Sistem de susținere

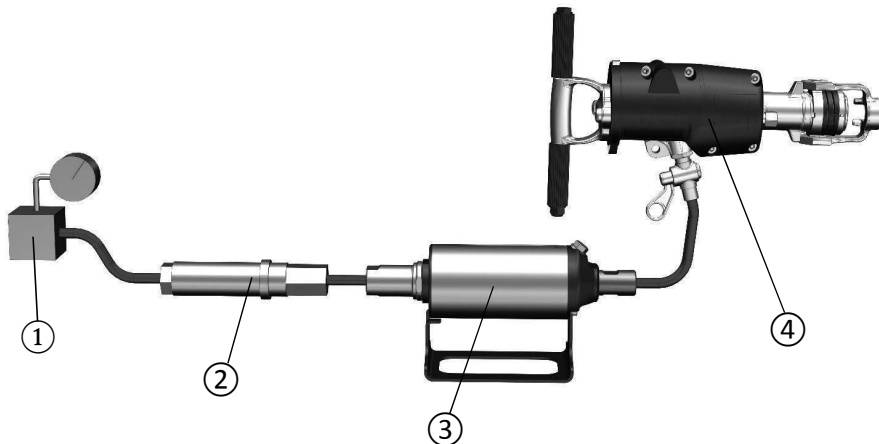
**Dispozitivul de suflare cu presiune:**

Atunci când este acționat dispozitivul de suflare cu presiune, ciocanul nu mai găurește iar întreaga cantitate de aer este dirijată prin conducta de spălare pentru a curăța gaura!

### 3 Punerea în funcțiune

#### 3.1 Structura sistemului complet

Sistemul complet este format din următoarele componente:



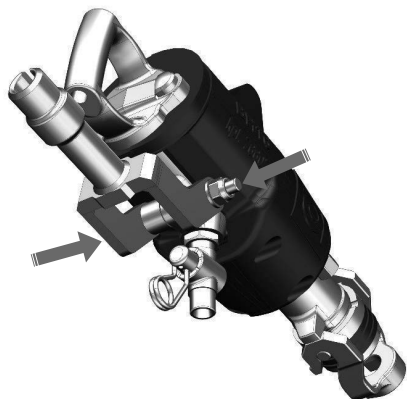
- 1 Regulator de presiune
- 2 Separator de apă
- 3 Gresor BBG SO16 (4-000-000-04678) sau SO16M (4-000-000-04695) Respectați direcția de montaj!
- 4 Ciocan pneumatic BBG

#### 3.2 Funcționarea cu suport de aer comprimat

Atenție: Ciocanul poate fi utilizat cu ajutorul unui suport de aer comprimat!

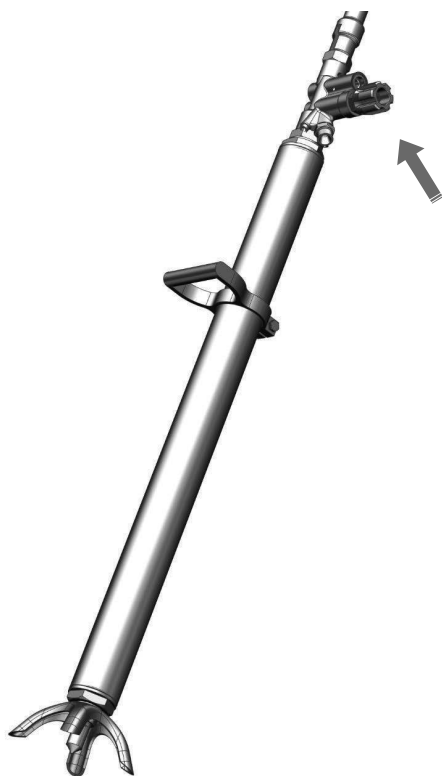
Se pot folosi numai suporturi de la BBG Baugeräte GmbH!

Ciocanul perforator BH 16 este compatibil cu suporturile RZ 80 (2-000-000-00615) și RZ 130 (2-000-000-00614)!



Capul furcii pentru fixarea pe suportul de aer comprimat se montează pe ciocan după cum se arată în imagine!

Șurubul este introdus prin eclisele capului furcii, prin bucle și prin gaura ciocanului. Apoi se montează piulița.



Comanda suportului de găurire poate reacționa foarte sensibil!



**Atenție: Presiunea de lucru admisibilă a ciocanului este de 6 bari!**

Aveți grijă să utilizați furtunul corect. Acesta trebuie să aibă diametrul interior de minimum 19 mm.

Ciocanul se cuplează conform prezentării de la punctul 3.1 (Structura). Separatorul de apă și gresorul se pot găsi deja în compresor. Asigurați-vă că este setată presiune corectă.

Înainte de a cupla furtunul la ciocan, suflați toate impuritățile din conductă.

**Separatorul de apă:**

Dacă se utilizează un separator de apă, lungimea furtunului dintre compresor și separator trebuie să asigure condensarea vaporilor de apă înainte de a ajunge la separatorul de apă. La temperaturi de sub 0° C furtunul trebuie ales mai scurt, pentru a împiedica formarea gheții în interior!

**Gresorul:**

Pentru a asigura o funcționare fără defecte a ciocanului, este necesară o ungere periodică! A se vedea 5.1

În plus ungerea are o influență mare asupra duratei de viață a mașinii. De aceea utilizați gresorul BBG SO16 sau SO16M cu supapă reductoare de presiune și uleiul pentru ciocane Energol RD-E 46.

## 4 Operare

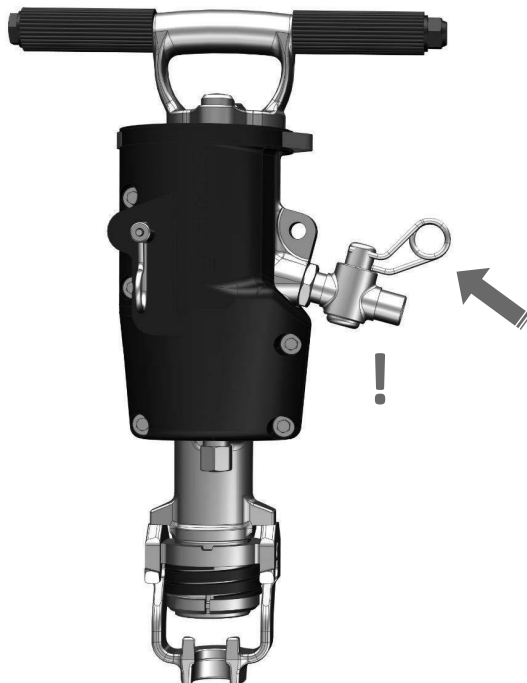
### 4.1 Prevederi de siguranță

**Atenție: Atunci când se acționează declanșatorul, ciocanul începe să funcționeze la putere maximă!**

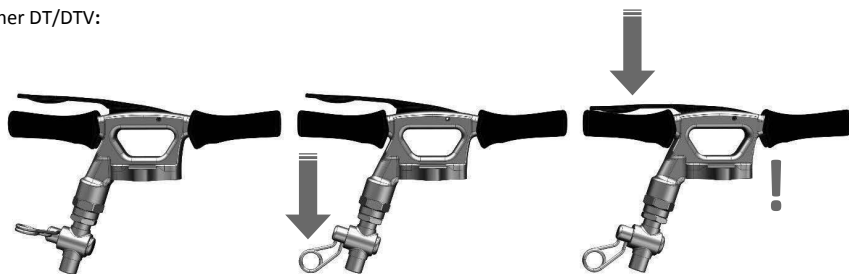
Înainte de conectare, verificați dacă furtunul este cuplat la ciocan și dacă sistemul de susținere este ferm blocat!

## 4.2 Pornirea ciocanului

**Atenție:** În cazul ciocanelor BH16 și BH16V fără declanșator ciocanul începe să funcționeze imediat ce se deschide robinetul cu sferă!



Mâner DT/DTV:



**Dacă nu se lucrează cu ciocanul, robinetul cu sferă trebuie închis imediat!**

### 4.3 Cerințe pentru personal

Este permisă operarea ciocanului numai de personal instruit și calificat.

Operatorul trebuie să fie pregătit din punct de vedere fizic și psihic să lucreze cu ciocanul.

### 4.4 Exploatarea aparatului

Pentru a avea o bună performanță, alegerea sculei mașinii este de mare importanță.

În primul rând trebuie să aveți grijă să se utilizeze un cep de fixare corect.

Nu apăsați prea tare mașina pe materialul de prelucrat.

În timpul lucrului cu ciocanul, faceți pauze din când în când.

## 5 Întreținerea

### 5.1 Lubrifiant

Firma BBG Baugeräte GmbH recomandă utilizarea uleiului Energol RD-E 46.

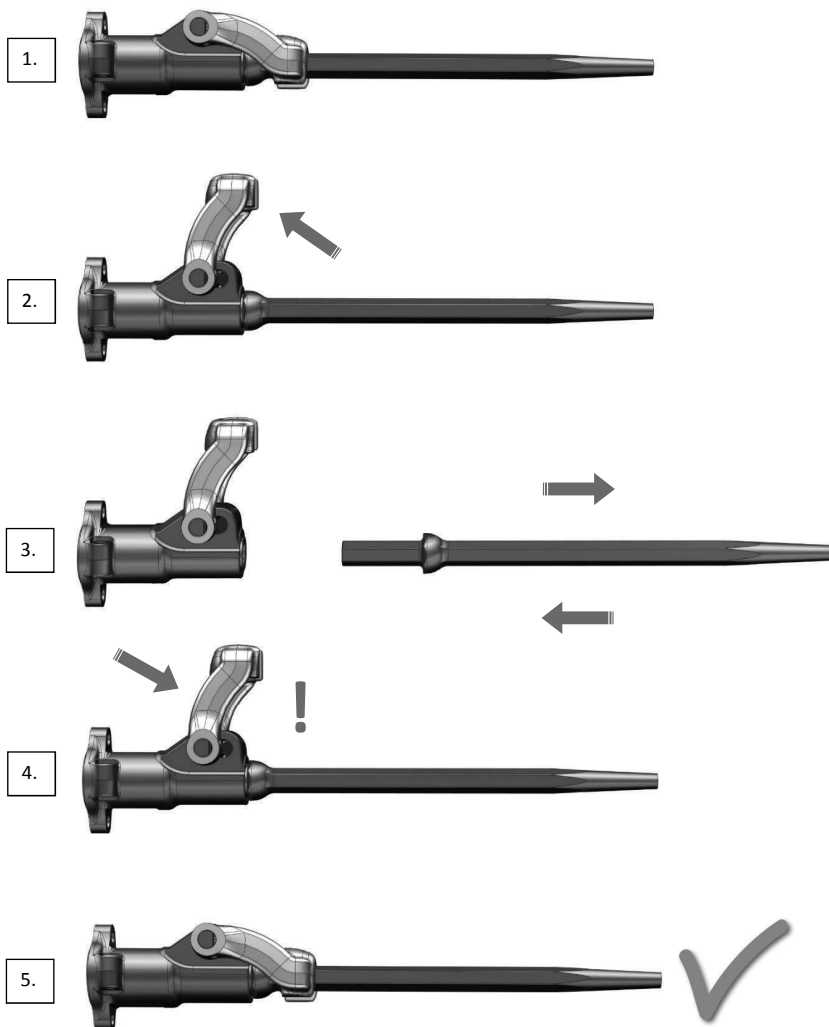
Acest ulei are la 40°C o vâscozitate de 46.

#### Avantaje:

- ✓ Aderență accentuată
- ✓ Protecție anticorozivă sigură
- ✓ Bune posibilități de protecție la uzură (chiar și în prezența umidității)
- ✓ Împiedicarea formării gheții

Dacă utilizați alte uleiuri, trebuie să vă asigurați ca acestea au proprietăți adecvate pentru ciocanul pneumatic!

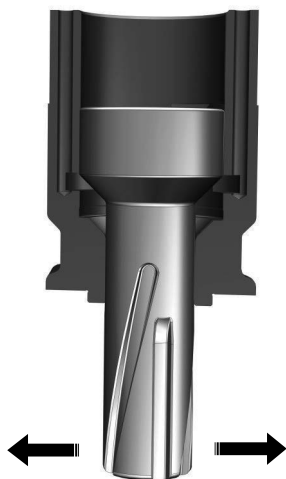
5.2 Schimbarea colierului de reținere



## 6 Verificarea uzurii

### 6.1 Verificarea uzurii pistonului și cilindrului

- ✓ Pentru a obține o durată de viață mai lungă, de până la 10 ani, ciocanul trebuie întreținut la fiecare 80 de ore de funcționare sau o dată pe lună!
- ✓ Curățați mașina după fiecare utilizare!
- ✓ Utilizați numai piese de schimb originale de la BBG Baugeräte GmbH!
- ✓ După fiecare pauză mai lungă, verificați dacă nu s-a modificat sesizabil puterea de vibrație a ciocanului!
- ✓ Asigurați-vă că amortizarea vibrațiilor funcționează!
- ✓ Componentele uzate trebuie înlocuite la timp!



Pentru a verifica dacă pistonul este uzat, acesta trebuie să se găsească în cilindru într-o poziție similară cu cea din imaginea alăturată.

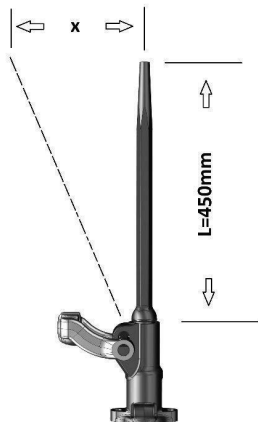
Pistonul nu trebuie să se miște pe diametrul mic!

Dacă se mișcă, atunci el trebuie înlocuit!

- ✓ Dacă diametrul pistonului este cu 0,1 mm sub dimensiunea în stare nouă (a se vedea 1.2), atunci pistonul trebuie înlocuit!
- ✓ Înlocuiți imediat piesele deteriorate!

## 6.2 Verificarea uzurii bucei perforatorului

Verificați uzura bucei perforatorului! Nu este permisă crearea unui spațiu prea mare între cepul de fixare a sculei și manșonul pentru burghiu!



Pentru a verifica cât de mare este uzura manșonului pentru burghiu, luați o sculă nouă cu cepul de fixare corect cu o lungime de 450 mm și introduceți-o în manșonul pentru burghiu!

Acum măsurați cât este jocul sculei la vârf (în schiță reprezentat cu x)!

Pentru sculele cu cep de fixare rotund se aplică regula: dacă  $x > 15$  mm, atunci manșonul pentru burghiu trebuie înlocuit!

Pentru sculele cu cep de fixare hexagonal se aplică regula: dacă  $x > 35$  mm, atunci manșonul pentru burghiu trebuie înlocuit!

## 7 Depozitarea și evacuarea la deșeuri

Înainte de a fi depozitat, ciocanul trebuie curățat cu grijă! După aceea el trebuie uns și trebuie verificat să nu existe apă în ciocan!

Evacuarea la deșeuri a ciocanului trebuie să corespundă legilor și regulamentelor locale!

## 8 Explicații ale valorilor de zgomot și vibrații

Nivelul de putere acustică garantat a fost măsurat în conformitate cu directiva 2000/14/CE și cu standardul EN ISO 3744!

Valorile emisiilor de vibrații au fost măsurate conform standardului EN ISO 28927-10!

Ambele metode sunt procedee de laborator și au fost determinate parțial sub supravegherea Allgemeinen Unfallversicherungsanstalt (Societate de asigurări generale în caz de accidente)!

Valorile rezultate servesc la compararea mașinilor între ele!

Aceste valori nu trebuie utilizate pentru evaluarea riscurilor la locurile de muncă!

Valorile efective ale emisiilor la locul de muncă se pot abate considerabil de la valorile indicate prin diferiți factori cum ar fi de ex. materialul, operatorul, scula, etc.!

De aceea pentru evaluarea riscului la locurile de muncă se vor utiliza numai valori care au fost măsurate explicit pentru un loc de muncă și o utilizare!

## **Impressum**

Entwurf, Layout: BBG Baugeräte GmbH

Fotos: BBG Archiv, Christian Rabenstein



**BBG** 

***Weltweit erfolgreich.***

Mit durchschlagenden Argumenten.

Successful all over the world.

***Hammers that make an impact.***

Händler / Partner:



[www.bbg-gmbh.at](http://www.bbg-gmbh.at)