



5.1 DISEGNO COMPLESSIVO MACCHINA
- Misure di ingombro

5.1 OVERALL MACHINE DRAWING
- Overall dimensions

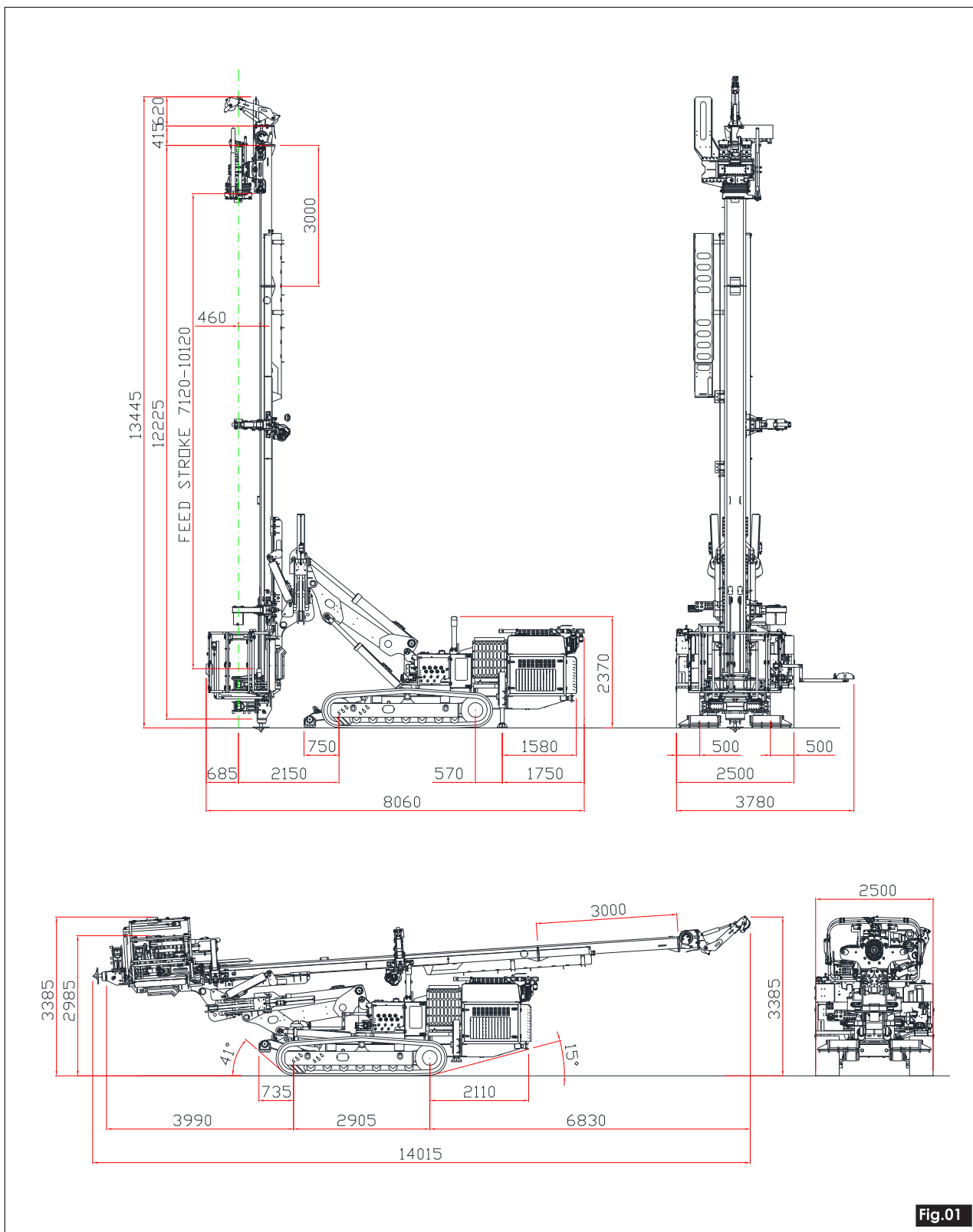


Fig.01