

OCM-016 SIMPLEX MACCHINA PER IL CONVOGLIAMENTO E LO SPRUZZO A SECCO DI GUNITE, CALCESTRUZZI E MASSE REFRAATTARIE, AD AZIONAMENTO PNEUMATICO

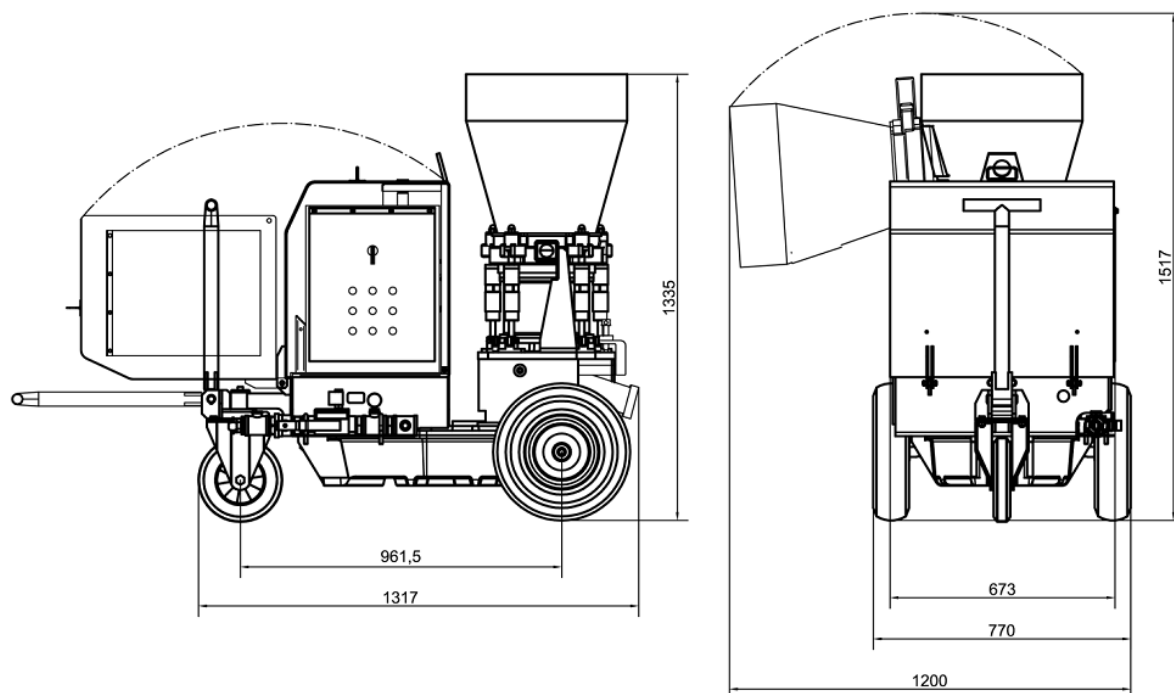
Equipaggiamento:

- motore PNEUMATICO GAST 16 AM FRV2, da HP=9, completo di filtro, regolatore di pressione e silenziatore
- rotore a 12 settori (cubatura 6 litri) completo di piastre di usura in materiale superduro e cono di scarico da 50 mm
- corpo di scarico e cono di scarico rivestiti con inserti in gomma
- vibratore PNEUMATICO su tramoggia di carico
- filtro collettore polveri su foro di sfiato aria compressa
- sistema centralizzato con pompa MANUALE per la lubrificazione delle guarnizioni di tenuta in gomma
- 20 m di tubo in gomma anti-abrasiva (ABRADIN DIN: 53516: 36 MM3) 50x70 mm completo di raccordo e giunto a leva rapido e lancia completa con ugello in adiprene 50 mm (nuovo tipo)

Caratteristiche tecniche:

Portata max effettiva	:	3-3,5 m ³ /h (nella configurazione sopra suggerita)
Granulometria massima	:	16 mm
Distanza max raggiungibile	:	300 m in orizzontale 60 m in verticale
Consumo aria	:	5.000-6.000 l/m a 4-6 bar (per 30-40 m di tubazione orizzontale)

OCM – 016 SIMPLEX



Pesi 480-520 Kg

