



BBG



BB14

Gebrauchsanleitung

Instrucciones para el uso

Instrucciones para el uso

Instruction d'emploi

Istruzioni per l'uso

Gebruiksaanwijzing

Instruccjuni



BB22

Abbruchhämmer

Paving breakers

BB26

Martillos demoledores

BB28

Marteaux de démolition

BL13

Martelli demolitore

Opbrekhamer

Ciocan demolator



Deutsch

4



English

17



Español

30



Français

43



L'italiano

56



Nederlands

69



Română

82

©2018 by BBG Baugeräte GmbH

Urheberrechtlich geschützt. Die in dieser Gebrauchsanleitung wiedergegebenen Informationen bzw. Zeichnungen dürfen ohne Genehmigung durch BBG Baugeräte GmbH weder vervielfältigt, noch missbräuchlich verwendet werden, noch Dritten zur Kenntnis gebracht werden. Änderungen vorbehalten. DE ist die Originalsprache dieser Gebrauchsanleitung.

©2018 by BBG Baugeräte GmbH

Protected by copyright. The information and/or drawings in these instructions may not be reproduced, misused or disclosed to third parties without the permission of BBG Baugeräte GmbH. Subject to change. The original instructions are in German.

©2018 por BBG Baugeräte GmbH

Protegido por derechos de autor. Las informaciones o imágenes indicadas en estas instrucciones no se pueden copiar, ni usar de manera indebida, ni pasar a terceros sin el consentimiento de BBG Baugeräte GmbH. Sujeto a modificaciones. DE es la lengua original de estas instrucciones.

©2018 by BBG Baugeräte GmbH

Document protégé par des droits d'auteur. Les informations ou schémas contenus dans le présent mode d'emploi ne doivent pas être reproduits, utilisés de manière abusive ou transmis à des tiers sans l'autorisation de BBG Baugeräte GmbH. Sous réserve de modifications. La langue originale du mode d'emploi est l'allemand.

©2018 by BBG Baugeräte GmbH

Tutelato dal diritto d'autore. Le informazioni e i disegni riportati nelle presenti istruzioni per l'uso non possono essere riprodotti o utilizzati in modo indebito, né messi a conoscenza di terzi, senza il consenso della BBG Baugeräte GmbH. Con riserva di modifiche. Il tedesco è la lingua originale delle presenti istruzioni per l'uso.

©2018 by BBG Baugeräte GmbH

Alle rechten voorbehouden. De in deze gebruikshandleiding weergegeven informatie en tekeningen mogen zonder toestemming van BBG Baugeräte GmbH niet worden vermenigvuldigd, noch worden misbruikt, of worden doorgegeven aan derden. Wijzigingen voorbehouden. Deze gebruikshandleiding is oorspronkelijk in het Duits geschreven.

©2018 by BBG Baugeräte GmbH

Protejat prin drepturi de autor. Informațiile resp. desenele redatăe în prezentele instrucțiuni de utilizare nu pot fi copiate, utilizate în mod necorespunzător sau aduse la cunoștința unei terțe părți fără acordul BBG Baugeräte GmbH. Ne rezervăm dreptul de a efectua modificări. Limba originală a acestor instrucțiuni de utilizare este GERMANA.

Revision00_Februar 2018

BBG Baugeräte GmbH

A-8605 Kapfenberg | High-Tech-Park West 6

Telefon +43 (0) 3862 304-0 | Fax +43 (0) 3862 304-910 | office@bbg-gmbh.at | www.bbg-gmbh.at

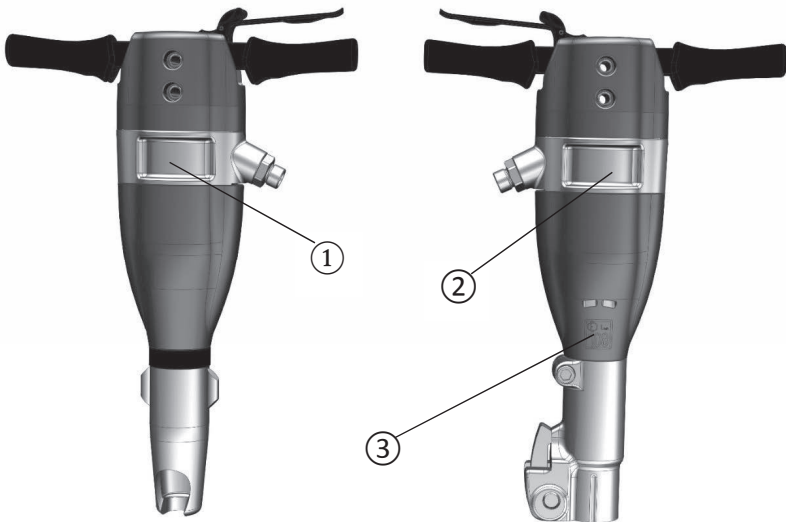
UID-Nr. ATU62632146 | FN 239342z | DVR 0991228 | Landesgericht Leoben | Gesellschaftssitz: Kapfenberg

Inhaltsverzeichnis

1	Allgemeines	5
1.1	Kennzeichnung des Produkts	5
1.2	Produktdaten	6
1.3	Ausstattung	7
1.4	Erklärung der Symbole	8
1.5	Verwendungszweck	8
1.6	Vorhersehbare Fehlanwendung	8
2	Aufbau	9
3	Inbetriebnahme	10
3.1	Aufbau des kompletten Systems	10
4	Bedienung	11
4.1	Sicherheitsvorschriften	11
4.2	Ingangsetzen des Hammers	11
4.3	Anforderungen an das Personal	11
4.4	Betrieb des Gerätes	12
5	Instandhaltung	12
5.1	Schmiermittel	12
5.2	Werkzeugwechsel Kreuzschlitzhaltekappe	13
5.3	Werkzeugwechsel Riegelhaltekappe	14
6	Verschleißprüfung	15
6.1	Verschleißprüfung Kolben und Zylinder	15
6.2	Verschleißprüfung Meißelbüchse	15
7	Lagerung und Entsorgung	16
8	Erklärungen zu Schall- und Vibrationswerten	16

1 Allgemeines

1.1 Kennzeichnung des Produkts

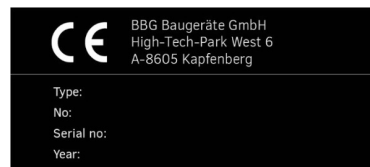


- 1 Typenschild
- 2 Typenbezeichnung
- 3 Garantiertes Schalleistungspegel

Typenbezeichnung:

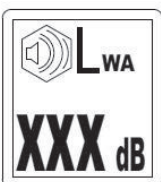


Typenschild:



EXP-T. entspricht der maximalen Arbeitszeit mit dem Hammer während einer Acht-Stunden-Schicht.

Garantiertes Schalleistungspegel:



1.2 Produktdaten

ACHTUNG: Der maximal zulässige Betriebsdruck beträgt 7 bar absolut!

		Type						
		BB18	BB22	BB26	BB28	BB14	BB16	BL13 T
Gewicht (Masse)	kg	20,5-20,8	22,8	26,2	28	14,9-17	15,6-17,9	17,1-19,5
Länge	mm	593	622	677	718	510-520	590-600	641-647
Kolbendurchmesser	mm	38	42	44	46	36	36	36
Kolbenhub	mm	152	152	162	163	135	180	205
Schlagzahl	1/s	19,9	19,2	22,6	21,9	24,2	17,9	14,3
Luftverbrauch	Liter/s	17,5	17,5	17,8	17,8	10,7	10,8	11,5
Einzelschlagenergie	J	50	61	65	77	40	50	61
Einsteckende		S22x82,5 S26x108	S26x108 S28x152/160	S28x152/160 S32x152/160	S28x152/160 S32x152/160	S22x82,5 S26x108	S22x82,5 S26x108	R25x75 S22x82,5
Schwingungsemissionswert starr	m/s ²	12,7	14,6	14,5	14,3	11	14,7	14
Schwingungsemissionswert vibrationsgedämpft	m/s ²	8,1	9,6	9,2	8,4	7,6	9,8	10
Garantierter Schallleistungspegel	dBA	106	106	107	107	103-105	104	105

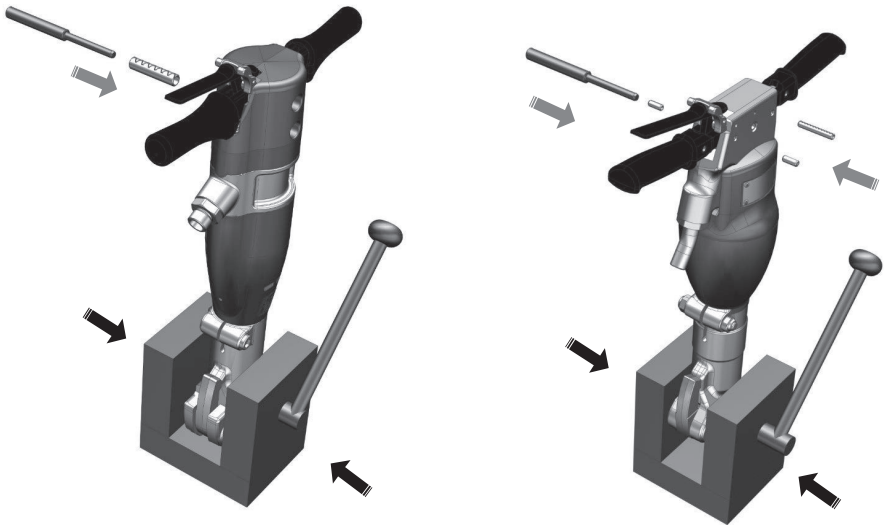
1.3 Ausstattung

Einzigartig bei BBG Abbruchhämmer: Die Vibrationsdämpfung der Griffe kann mit wenigen Handgriffen deaktiviert und wieder aktiviert werden!

Aufgrund der wesentlich niedrigeren Vibrationswerte empfehlen wir, den Betrieb mit vibrationsgedämpften Griffen, siehe Kapitel 1.2!

Deaktivierung der Vibrationsdämpfung:

- 1 Hammer an der Haltekappe im Schraubstock einspannen
- 2 Durchschlag durch Bohrung stecken
- 3 Spannstift mittels Hammer hineinschlagen



1.4 Erklärung der Symbole

Die Schutzausrüstung muss immer den letztgültigen Normen und/oder den geltenden Arbeitsvorschriften entsprechen!

Symbol	Erklärung
	Achtung
	okay/richtig
	falsch/unterlassen
	okay/richtig
	falsch/unterlassen

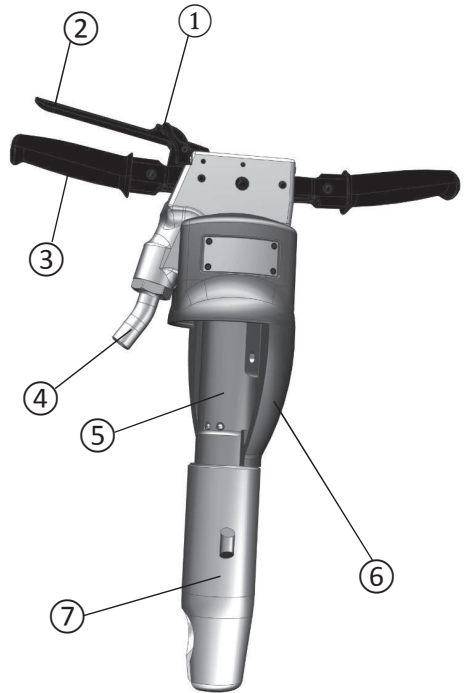
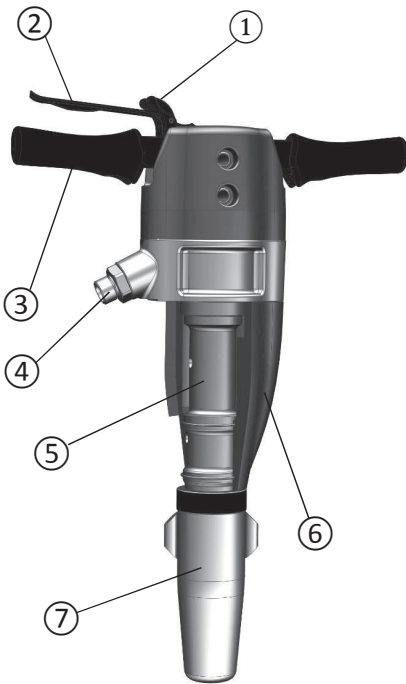
1.5 Verwendungszweck

- ✓ Abbrucharbeiten in Mauerwerk, Beton und Feuerfestmaterial
- ✓ Auflockerung bei Grabarbeiten und Abbrucharbeiten im Bergbau, Asphalt und Gestein
- ✓ Auflockern von Erdreich, Schotter und Sand
- ✓ Einrammen von Pfählen

1.6 Vorhersehbare Fehlanwendung

- ✗ Bearbeiten von anderen als den oben angeführten Materialien
- ✗ Aufbau auf Lafetten, Bagger oder Stützen
- ✗ Einsatz in der Nähe stromführender Leitungen oder in explosionsgefährdeter Umgebung
- ✗ Einsatz unter Wasser
- ✗ Verwendung eines falschen Maschinenwerkzeugs (Einsteckende, fehlender Bund)
- ✗ Fixieren des Drückers

2 Aufbau

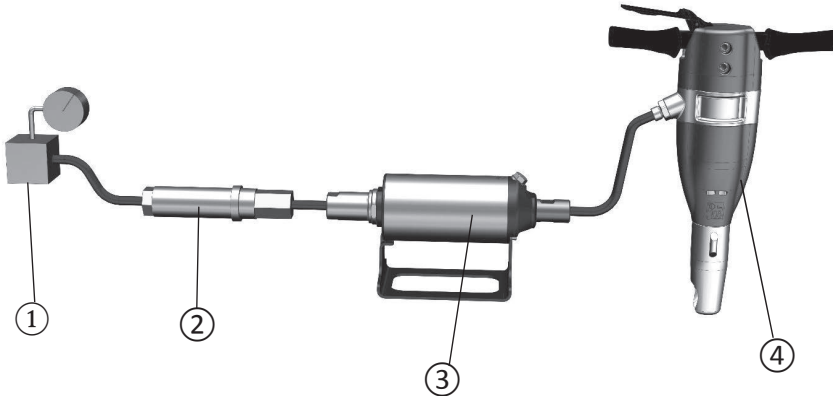


- 1 Drückersicherung
- 2 Drücker
- 3 Griff
- 4 Luftanschluss
- 5 Zylinder
- 6 Schalldämpfer
- 7 Haltesystem

3 Inbetriebnahme

3.1 Aufbau des kompletten Systems

Das vollständige System besteht aus folgenden Komponenten:



- 1 Druckregler
- 2 Wasserabscheider
- 3 BBG Öler SO16 (4-000-000-04678) oder SO16M (4-000-000-04695) Einbaurichtung beachten!
- 4 BBG Drucklufthammer

Achtung: Der zulässige Betriebsdruck des Hammers beträgt 7 bar absolut!

Achten Sie darauf, dass Sie den richtigen Schlauch verwenden. Er muss mindestens 19 mm Innendurchmesser haben.

Der Hammer ist so anzuschließen wie es in Punkt 2 (Aufbau) ersichtlich ist. Wasserabscheider und Öler können sich auch bereits im Kompressor befinden. Stellen Sie sicher, dass der angegebene Druck eingestellt ist.

Bevor Sie den Schlauch an den Hammer anschließen, blasen Sie alle Verunreinigungen aus der Leitung.

Wasserabscheider:

Wenn ein Wasserabscheider verwendet wird, muss der Schlauch zwischen Kompressor und Wasserabscheider so lang sein, dass der Wasserdampf vor dem Wasserabscheider kondensiert. Bei Temperaturen unter 0° C sollte der Schlauch kürzer gewählt werden, um Eisbildung im Schlauch zu verhindern!

Öler:

Um eine einwandfreie Funktion des Hammers sicherzustellen, ist eine ordnungsgemäße Schmierung notwendig! Siehe 5.1

Außerdem hat die Schmierung großen Einfluss auf die Lebensdauer der Maschine. Verwenden Sie dazu den BBG Öler SO16 oder SO16M mit Druckminderventil und das Hammeröl Energol RD-E 46.

4 Bedienung

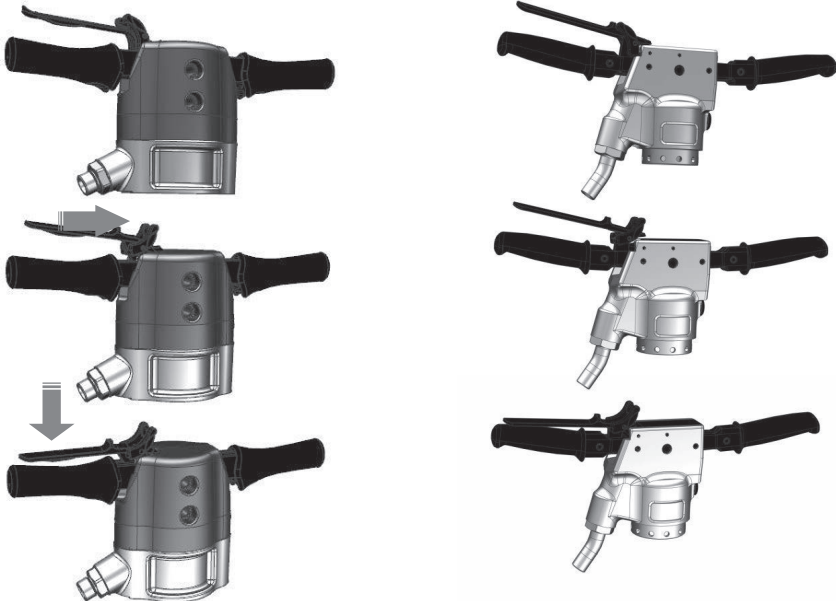
4.1 Sicherheitsvorschriften

Achtung: Wenn der Drücker betätigt wird, beginnt der Hammer sofort mit voller Kraft zu laufen!

Prüfen Sie vor dem Einschalten, ob der Schlauch fest mit dem Hammer verbunden ist, und ob das Haltesystem fest geschlossen ist!

4.2 Ingangsetzen des Hammers

Wenn der Drücker losgelassen wird, stoppt der Hammer sofort und die Drückersicherung sperrt den Drücker automatisch!



4.3 Anforderungen an das Personal

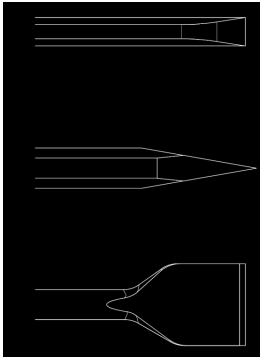
Der Hammer darf nur von geschultem und qualifiziertem Personal bedient werden.

Der Bediener muss körperlich und geistig in der Lage sein, mit dem Hammer zu arbeiten.

4.4 Betrieb des Gerätes

Um eine gute Abtragleistung zu erreichen, ist die Wahl des richtigen Maschinenwerkzeugs sehr wichtig.

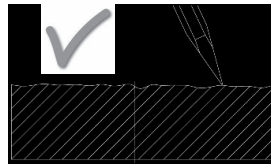
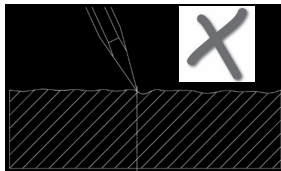
Es ist vor allem darauf zu achten, dass das richtige Einsteckende verwendet wird.



Flachmeißel: Für Abbruch- und Trennarbeiten in harten Materialien (Beton)

Spitzmeißel: Für Abbrucharbeiten in harten Materialien (Beton)

Breitmeißel: Für das Bearbeiten von weichen Materialien wie z.B. Asphalt



Achten Sie darauf, dass das Werkzeug nicht stecken bleibt. Tragen Sie keine zu großen Stücke ab!

Drücken Sie die Maschine nicht zu fest gegen das zu bearbeitende Material.

Machen Sie während der Arbeit mit dem Hammer immer wieder Pausen.

5 Instandhaltung

5.1 Schmiermittel

Die BBG Baugeräte GmbH empfiehlt die Verwendung von Energol RD-E 46.

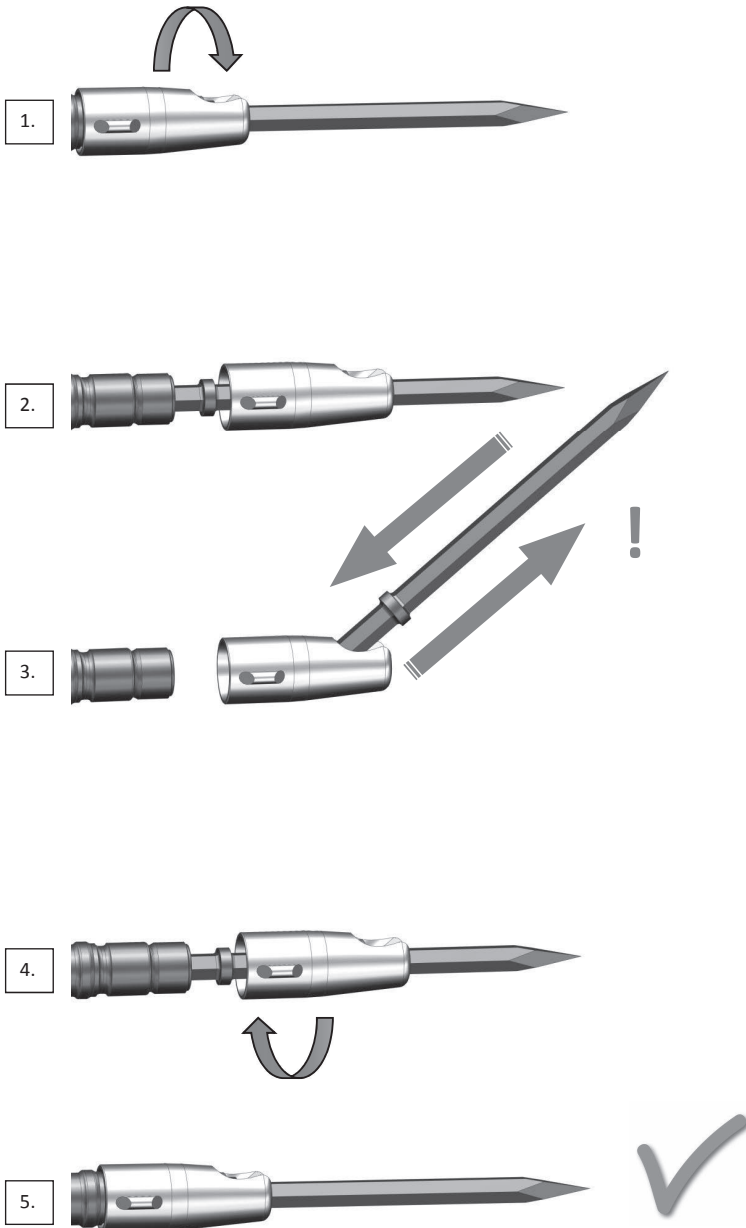
Dieses Öl hat bei 40°C eine Viskosität von 46.

Vorteile:

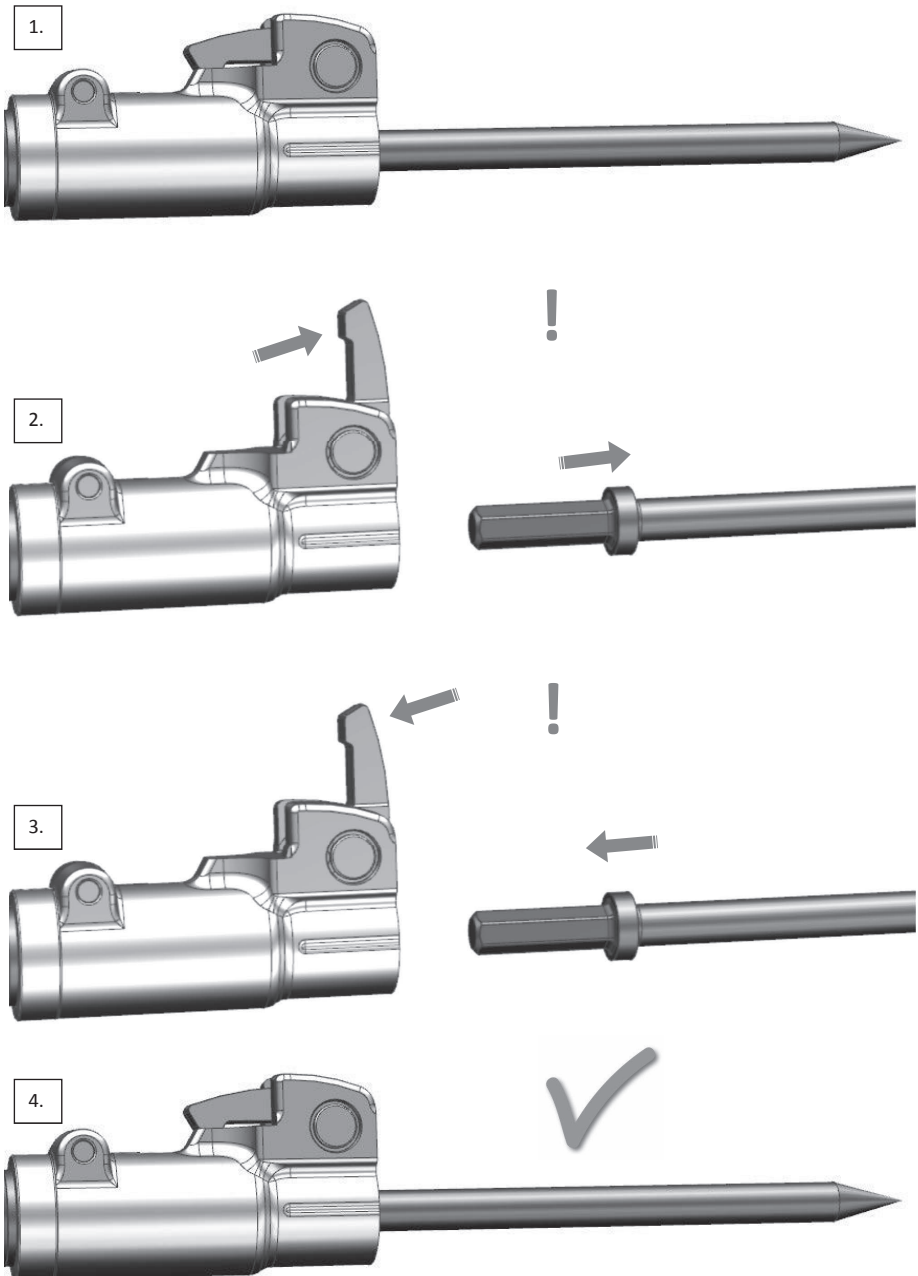
- ✓ Ausgeprägte Haftfähigkeit
- ✓ Sicherer Korrosionsschutz
- ✓ Gutes Verschleißschutzvermögen (auch bei Anwesenheit von Feuchtigkeit)
- ✓ Verhinderung von Eisbildung

Wenn Sie andere Öle verwenden, müssen Sie sicherstellen, dass es die richtigen Eigenschaften für Drucklufthämmer besitzt!

5.2 Werkzeugwechsel Kreuzschlitzhaltekappe



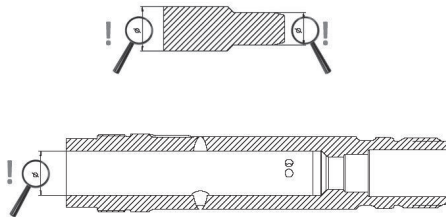
5.3 Werkzeugwechsel Riegelhaltekappe



6 Verschleißprüfung

6.1 Verschleißprüfung Kolben und Zylinder

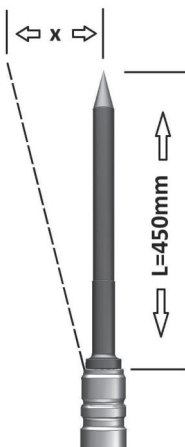
- ✓ Um eine lange Lebensdauer von bis zu 10 Jahren zu erhalten, muss der Hammer alle 80 Betriebsstunden oder einmal im Monat gewartet werden!
- ✓ Reinigen Sie die Maschine nach jedem Gebrauch!
- ✓ Verwenden Sie nur Original-Ersatzbauteile von BBG Baugeräte GmbH!
- ✓ Überprüfen Sie nach jeder längeren Pause, ob sich die Vibrationsstärke des Hammers verändert anfühlt!
- ✓ Stellen Sie sicher, dass die Vibrationsdämpfung funktioniert!
- ✓ Verschlossene Komponenten müssen rechtzeitig getauscht werden!



- ✓ Wenn der Kolbendurchmesser 0,1 mm unter dem Neumaß ist (siehe 1.2), ist der Kolben zu tauschen!
- ✓ Die zu messenden Durchmesser sind in der obigen Skizze mit der Lupe dargestellt!
- ✓ Wechseln Sie beschädigte Bauteile sofort aus!

6.2 Verschleißprüfung Meißelbüchse

Prüfen Sie die Meißelbüchse auf Verschleiß! Es darf kein zu großer Spalt zwischen Einsteckende des Werkzeugs und der Meißelbüchse entstehen!



Um zu prüfen wie sehr die Meißelbüchse verschlissen ist, nehmen Sie ein neuwertiges Werkzeug mit dem richtigen Einsteckende mit 450mm Länge und stecken Sie es in die Meißelbüchse!

Messen Sie nun wie viel Spiel das Werkzeug an der Spitze hat (in der Skizze mit x dargestellt)!

Für Werkzeuge mit rundem Einsteckende gilt: wenn $x > 15\text{mm}$ ist die Meißelbüchse zu tauschen!

Für Werkzeuge mit Sechskant- Einsteckende gilt: wenn $x > 35\text{mm}$ ist die Meißelbüchse zu tauschen!

7 Lagerung und Entsorgung

Bevor der Hammer eingelagert wird, ist er sorgfältig zu reinigen! Danach muss er eingeölt werden und es muss sichergestellt sein, dass sich kein Wasser im Hammer befindet!

Die Entsorgung eines Hammers muss den örtlichen Gesetzen und Regelungen entsprechen!

8 Erklärungen zu Schall- und Vibrationswerten

Der garantierte Schallleistungspegel ist gemäß der Richtlinie 2000/14/EG und der Norm EN ISO 3744 gemessen worden!

Die Schwingungsemissionswerte wurden gemäß der Norm EN ISO 28927-10 gemessen!

Beide Methoden sind Laborverfahren und wurden teilweise unter Überwachung der Allgemeinen Unfallversicherungsanstalt ermittelt!

Die daraus resultierenden Werte dienen zum Vergleich der Maschinen untereinander!

Diese Werte dürfen nicht für die Risikobeurteilung von Arbeitsplätzen verwendet werden!

Die tatsächlichen Emissionswerte am Arbeitsplatz können durch unterschiedliche Faktoren wie z.B. Material, Bediener, Werkzeug etc. erheblich von den angegebenen Werten abweichen!

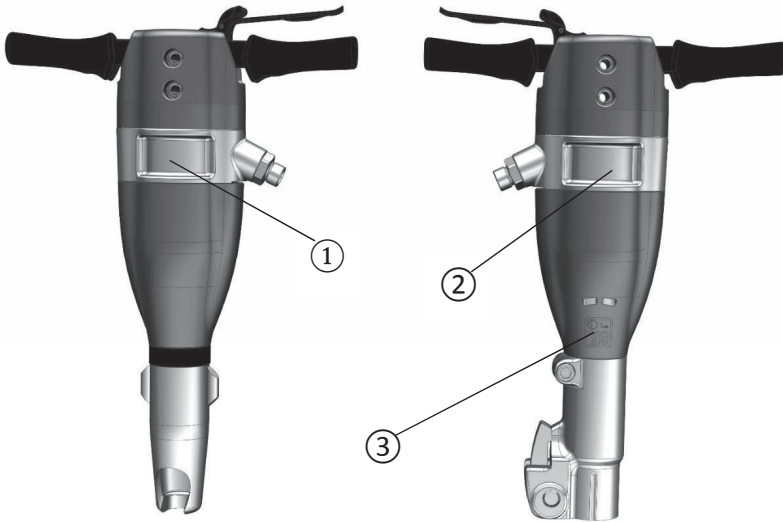
Deshalb sind für die Risikobeurteilung von Arbeitsplätzen nur Werte zu verwenden, welche explizit an diesem Arbeitsplatz, für diese Anwendungen gemessen wurden!

Contents

1	General	18
1.1	Product identification	18
1.2	Product data	19
1.3	Features	20
1.4	Explanation of the symbols	21
1.5	Intended use	21
1.6	Foreseeable misuse	21
2	Design	22
3	Initial use	23
3.1	Design of complete system	23
4	Operation.....	24
4.1	Safety regulations	24
4.2	Starting the hammer	24
4.3	Requirements for personnel.....	24
4.4	Operating the machine.....	25
5	Maintenance.....	25
5.1	Lubricants	25
5.2	Tool exchange – cross-recess retainer cap.....	26
5.3	Tool exchange – ring-shaped latch retainer cap	27
6	Checking for wear.....	28
6.1	Checking the piston and cylinder for wear.....	28
6.2	Checking the chisel bushing socket for wear	28
7	Storage and disposal.....	29
8	Explanation of the sound and vibration values	29

1 General

1.1 Product identification

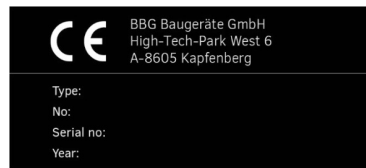


- 1 Type plate
- 2 Type designation
- 3 Guaranteed noise level

Type designation:



Type plate:



EXP-T. corresponds to the maximum working time with the hammer during an eight-hour shift.

Guaranteed noise level:



1.2 Product data

CAUTION: The maximum permissible operating pressure is 7 bar absolute

		Type						
		BB18	BB22	BB26	BB28	BB14	BB16	BL13 T
Weight (mass)	kg	20,5-20,8	22,8	26,2	28	14,9-17	15,6-17,9	17,1-19,5
Length	mm	593	622	677	718	510-520	590-600	641-647
Piston diameter	mm	38	42	44	46	36	36	36
Piston stroke	mm	152	152	162	163	135	180	205
Impact frequency	1/s	19,9	19,2	22,6	21,9	24,2	17,9	14,3
Air consumption	Liter/s	17,5	17,5	17,8	17,8	10,7	10,8	11,5
Single-blow impact energy	J	50	61	65	77	40	50	61
Plug-in end		S22x82,5 S26x108	S26x108 S28x152/160	S28x152/160 S32x152/160	S28x152/160 S32x152/160	S22x82,5 S26x108	S22x82,5 S26x108	R25x75 S22x82,5
Vibration emission value (fixed)	m/s ²	12,7	14,6	14,5	14,3	11	14,7	14
Vibration emission value (vibration-reduced)	m/s ²	8,1	9,6	9,2	8,4	7,6	9,8	10
Guaranteed sound power level	dB(A)	106	106	107	107	103-105	104	105

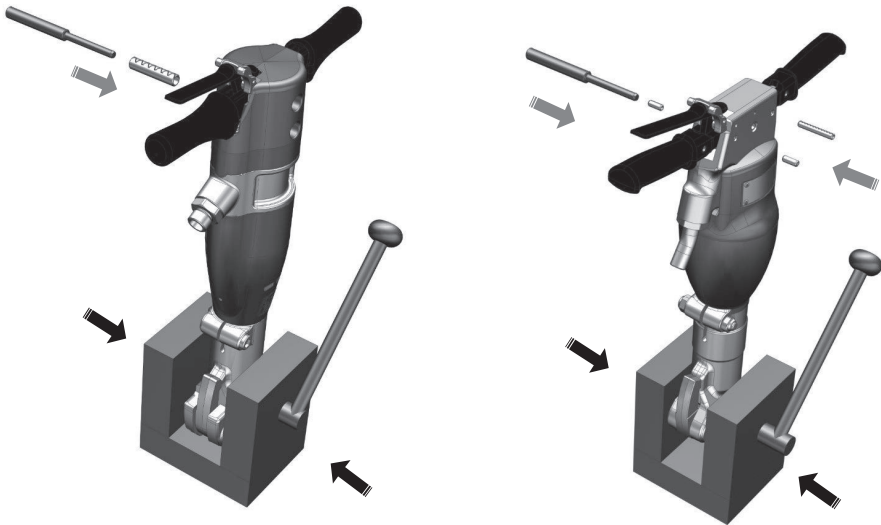
1.3 Features

Unique to BBG demolition hammers / paving breakers: The vibration reduction of the handles can be enabled and disabled in a few simple steps.

Due to the considerably lower vibrational values, we recommend enabling the handles' vibration reduction when working with the hammer (see Chapter 1.2).






Disabling vibration reduction:

- 1 Clamp the hammer at the retainer cap in a vice
- 2 Insert punch in hole
- 3 Hammer in the tension dowel pin



1.4 Explanation of the symbols

Protective equipment must always comply with the latest standards and/or applicable work regulations!

Symbol	Explanation
	Caution
	ok/correct
	wrong/cease
	ok/correct
	wrong/cease

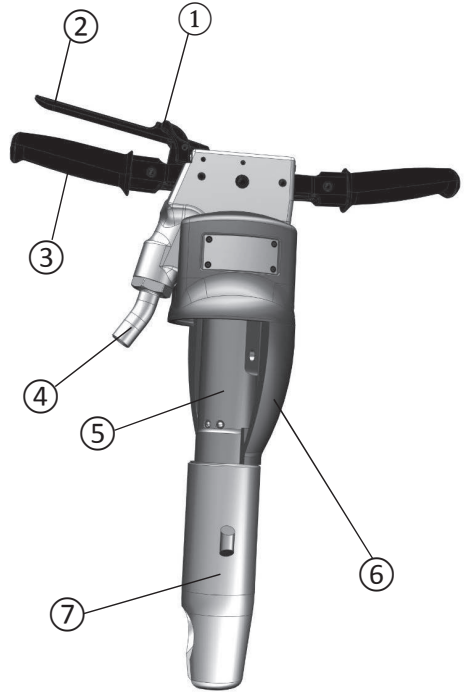
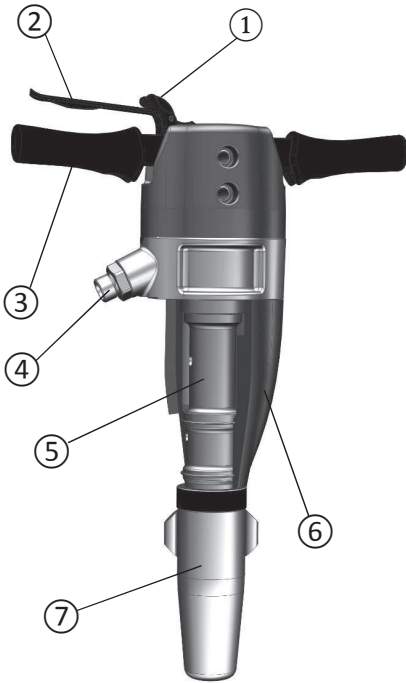
1.5 Intended use

- ✓ Demolishing masonry, concrete and refractory material
- ✓ Loosening during earth and demolition works, asphalt and rock
- ✓ Loosening of soil, gravel and sand
- ✓ Driving-in piles

1.6 Foreseeable misuse

- ✗ Machining of materials other than those specified above
- ✗ Mounting to stands, excavators or supports
- ✗ Use in the vicinity of live cables or in potentially explosive atmospheres
- ✗ Use under water
- ✗ Use of incorrect machine tools (plug-in end, missing collar)
- ✗ Fixing the trigger in place

2 Design

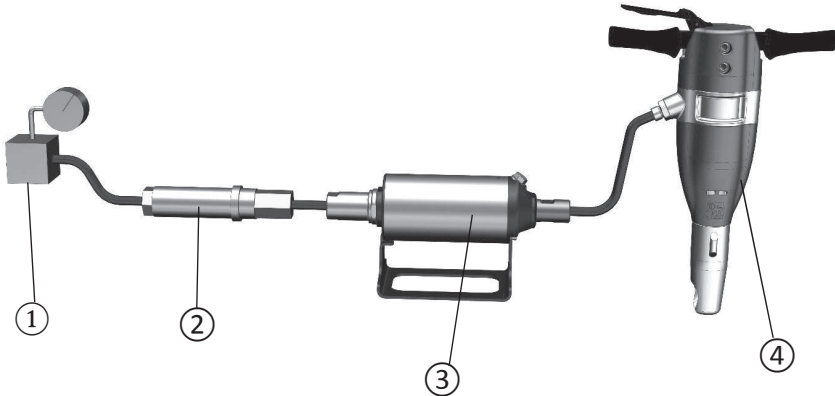


- 1 Trigger lock
- 2 Trigger
- 3 Handle
- 4 Air connection
- 5 Cylinder
- 6 Silencer
- 7 Restraining system

3 Initial use

3.1 Design of complete system

The complete system consists of the following components:



- 1 Pressure regulator
- 2 Water extractor
- 3 BBG lubricator SO16 (4-000-000-04678) or SO16M (4-000-000-04695). Pay attention to correction installation direction!
- 4 BBG pneumatic hammer

Caution: The permissible operating pressure of the hammer is 7 bar absolute!

Make sure you use the correct hose. It must have an internal diameter of at least 19 mm.

The hammer must be connected as described in Item 2 (Design). Water extractor and lubricator may also be located in the compressor. Make sure that the correct pressure is set.

Blow out any dirt from inside the hose before connecting it to the hammer.

Water extractor:

If a water extractor is used, the hose between the compressor and water extractor must be so long that the water vapour condenses before it reaches the water extractor. In temperatures below 0° C choose a shorter hose to prevent the formation of ice in the hose!

Lubricator:

Sufficient lubrication is required to ensure proper functioning of the hammer. See 5.1. Lubrication also has a great influence on the service life of the machine. Use the BBG lubricator SO16 or SO16M with pressure reducing valve and the hammer oil Energol RD-E 46.

4 Operation

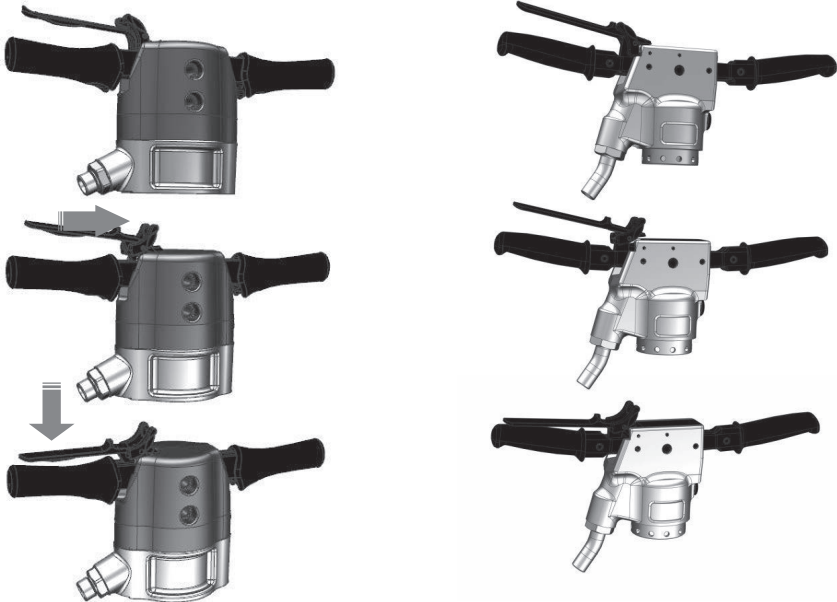
4.1 Safety regulations

Caution: The hammer will operate at full force as soon as the trigger is actuated.

Make sure the hose is securely connect to the hammer and the restraining system is firmly closed before switching the machine on.

4.2 Starting the hammer

As soon as the trigger is released, the hammer stops and the trigger lock locks the trigger automatically.



4.3 Requirements for personnel

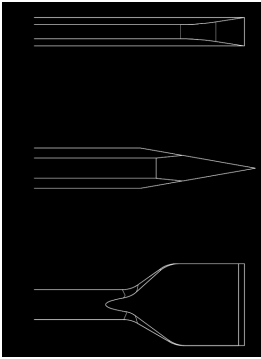
The hammer may only be operated by trained and qualified personnel.

The operator must be physically and mentally capable of working with the hammer.

4.4 Operating the machine

To ensure efficient demolition, it is important that the correct machine tool be used.

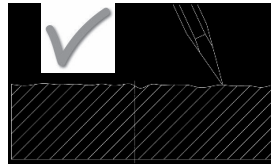
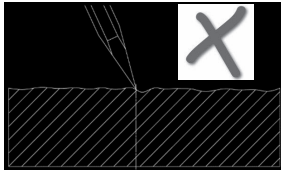
Above all, it is important to ensure that the tool is inserted the correct way.



Flat-tipped narrow chisel: For demolishing and breaking apart hard materials (concrete)

Moil point: For demolishing hard materials (concrete)

Broad-nose chisel: For demolishing soft materials such as asphalt



Make sure that the tool does not get stuck. Do not break away too large pieces!

Do not press the machine too hard against the material you are machining.

Take regular breaks when working with the hammer.

5 Maintenance

5.1 Lubricants

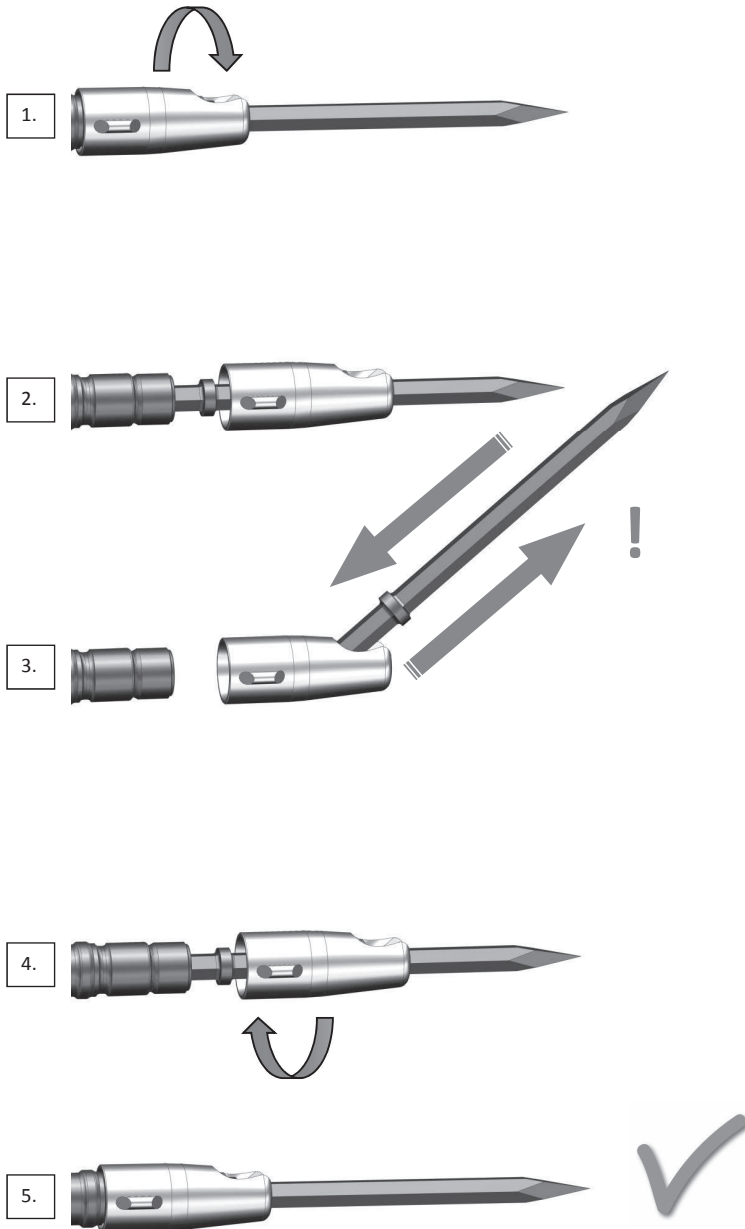
BBG Baugeräte GmbH recommends using Energol RD-E 46.

This oil has a viscosity of 46 at 40 °C.

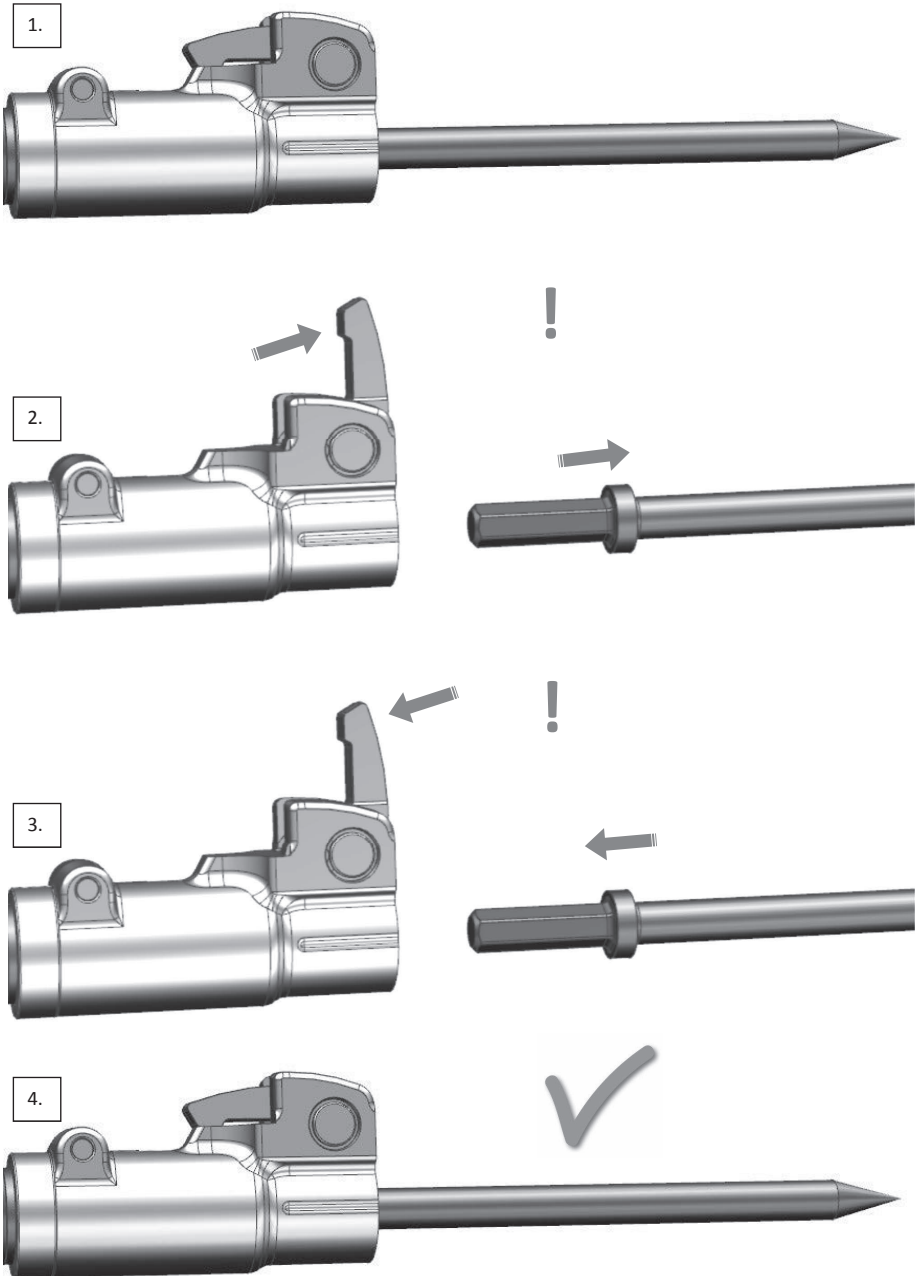
Advantages:

- ✓ Highly adhesive
- ✓ Reliable protection against corrosion
- ✓ Good wear protection (even in the presence of moisture)
- ✓ Prevents the formation of ice

If you use different oils, make sure that they exhibit the right characteristics for compressed pneumatic hammers!

5.2 Tool exchange – cross-recess retainer cap

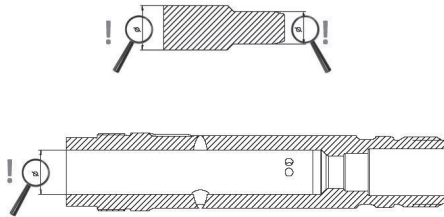
5.3 Tool exchange – ring-shaped latch retainer cap



6 Checking for wear

6.1 Checking the piston and cylinder for wear

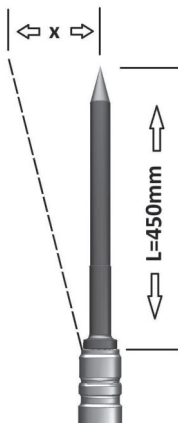
- ✓ To ensure a long service life of up to 10 years, the hammer must be maintained every 80 operating hours or once a month!
- ✓ Clean the machine after every use!
- ✓ Only use original spare parts from BBG Baugeräte GmbH!
- ✓ Check whether the vibration intensity of the hammer feels different after long breaks!
- ✓ Make sure vibration reduction is functioning properly!
- ✓ Replaced worn parts immediately!



- ✓ Replace the piston as soon as the piston diameter is 0.1 mm shorter than its original dimension (see 1.2).
- ✓ The diameter to be measured is indicated by a magnifying glass in the figure above.
- ✓ Replace damaged parts immediately!

6.2 Checking the chisel bushing socket for wear

Check the chisel bushing socket for wear! The gap between the plug-in side of the tool and the chisel bushing socket must not be too large!



To check the degree of wear of the chisel bushing socket, insert the correct end of a new tool with a length of 450 mm into the chisel bushing socket.

Now measure the gap between the tool at the tip (indicated by an x in the drawing).

For tools with a round plug-in end: if x is > 15 mm, replace the chisel bushing tool socket.

For tools with a hexagon plug-in end: if x is > 35mm, replace the chisel bushing tool socket.

7 Storage and disposal

Always clean the hammer before storing it! Then oil it and make sure that there is no water in the hammer!

Dispose of the hammer in accordance with the local laws and regulations.

8 Explanation of the sound and vibration values

The guaranteed noise level has been measured in accordance with Directive 2000/14/EC and the standard EN ISO 3744.

The vibration emission values have been measured in accordance with standard EN ISO 28927-10.

Both methods are laboratory procedures and were partially carried out under the supervision of the Austrian Workers' Compensation Board.

The results are used to compare machines with each other.

These values must not be used for the risk assessment of workplaces!

The actual workplace emission values can significantly deviate from these values due to various factors such as material, operator, tools, etc.

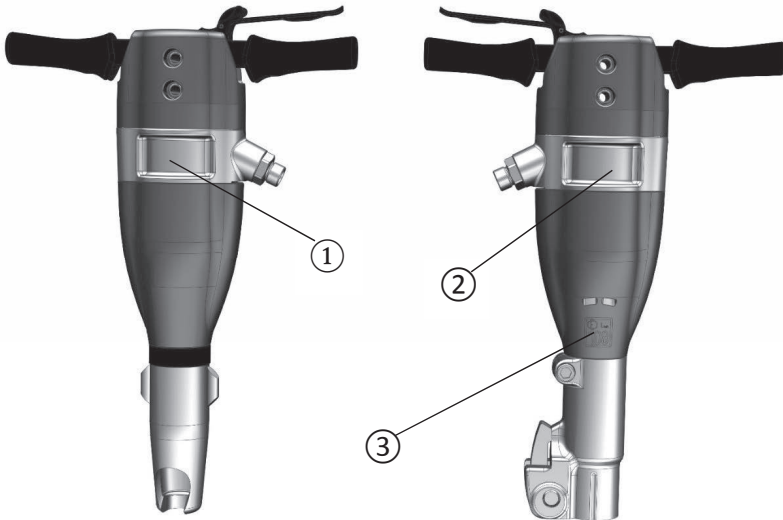
Therefore, only values measured for a specific workplace/application must be used for the risk assessment of workplaces.

Índice

1	Aspectos generales	31
1.1	Identificación del producto	31
1.2	Datos del producto	32
1.3	Equipamiento	33
1.4	Explicación de los símbolos	34
1.5	Uso previsto	34
1.6	Uso erróneo predecible	34
2	Montaje	35
3	Puesta en marcha	36
3.1	Montaje del sistema completo	36
4	Manejo	37
4.1	Normas de seguridad	37
4.2	Puesta en marcha del martillo	37
4.3	Exigencias al personal	37
4.4	Operación del equipo	38
5	Mantenimiento	38
5.1	Lubricantes	38
5.2	Sustitución de herramienta tapa de retención de estrella	39
5.3	Sustitución de herramienta compuerta de cerrojo	40
6	Prueba de desgaste	41
6.1	Prueba de desgaste en pistón y cilindro	41
6.2	Prueba de desgaste del casquillo de cincel	41
7	Almacenamiento y desecho	42
8	Declaración de los valores de sonido y vibración	42

1 Aspectos generales

1.1 Identificación del producto

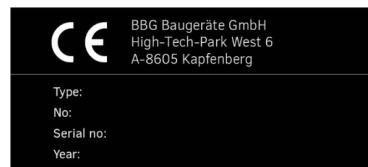


- 1 Placa identificadora
- 2 Designación del modelo
- 3 Nivel garantizado de potencia acústica

Designación del modelo:

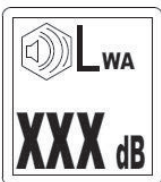


Placa identificadora:



EXP-T. corresponde al tiempo máximo de trabajo con el martillo durante un turno de ocho horas.

Placa identificadora:



1.2 Datos del producto

ATENCIÓN: ¡La presión máxima permitida de operación es de 7 bares absolutos!

		Tipo						
		BB18	BB22	BB26	BB28	BB14	BB16	BL13 T
Peso (masa)	kg	20,5-20,8	22,8	26,2	28	14,9-17	15,6-17,9	17,1-19,5
Longitud	mm	593	622	677	718	510-520	590-600	641-647
Diámetro de pistón	mm	38	42	44	46	36	36	36
Recorrido de pistón	mm	152	152	162	163	135	180	205
Número de golpes	1/s	19,9	19,2	22,6	21,9	24,2	17,9	14,3
Consumo de aire	Liter/s	17,5	17,5	17,8	17,8	10,7	10,8	11,5
Energía de golpe individual	J	50	61	65	77	40	50	61
Adaptador		S22x82,5 S26x108	S26x108 S28x152/160	S28x152/160 S32x152/160	S28x152/160 S32x152/160	S22x82,5 S26x108	S22x82,5 S26x108	R25x75 S22x82,5
Valor rígido de emisión de vibración	m/s ²	12,7	14,6	14,5	14,3	11	14,7	14
Valor vibra-silenciado de emisión de vibración	m/s ²	8,1	9,6	9,2	8,4	7,6	9,8	10
Niveles nivel de potencia acústica garantizado	dB(A)	106	106	107	107	103-105	104	105

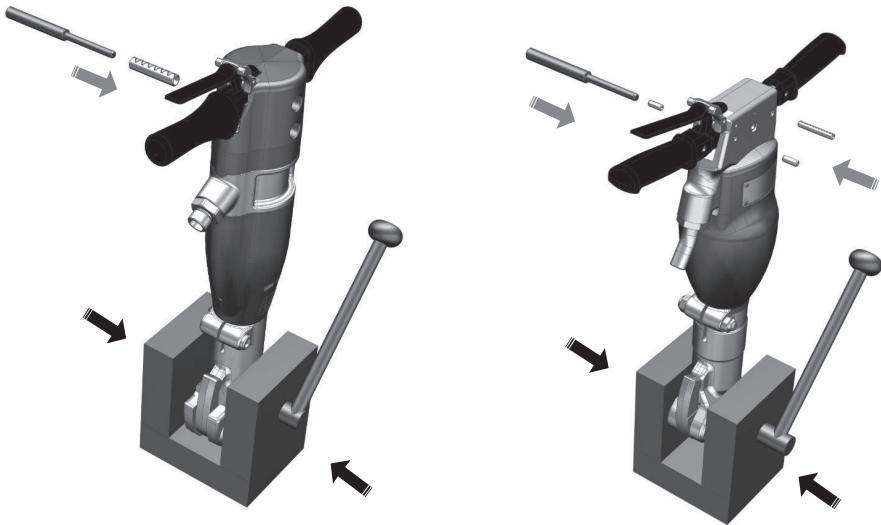
1.3 Equipamiento

Único en los martillos demoledores de BBG: ¡La absorción de vibración del mango puede activar y desactivarse fácilmente!

Debido a los valores de vibración mucho más bajos, ¡recomendamos la operación con mangos de absorción de vibración, véase capítulo 1.2!






Desactivación de la absorción de vibración:

- 1 Fijar con un tornillo el martillo en la tapa de retención
- 2 Insertar el punzón por la perforación
- 3 Introducir el pin tensor mediante golpe de martillo



1.4 Explicación de los símbolos

¡El equipo de protección tiene que cumplir siempre con las normas y/o especificaciones laborales de la última versión vigente!

Símbolo	Explicación
	Atención
	de acuerdo/correcto
	incorrecto/omitido
	de acuerdo/correcto
	incorrecto/omitido

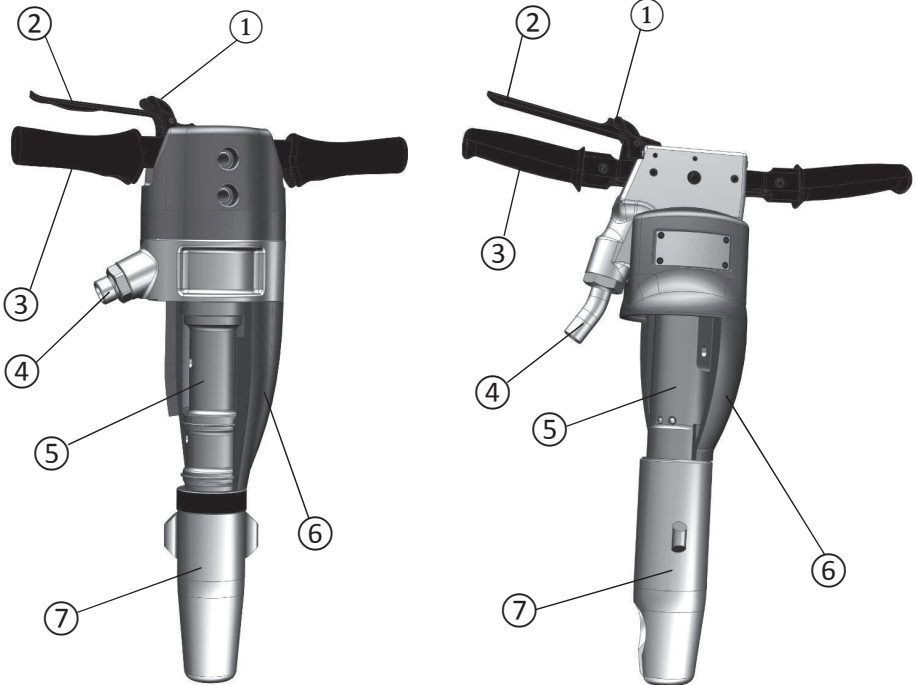
1.5 Uso previsto

- ✓ Trabajos de demolición en piedra, hormigón y material refractario
- ✓ Aligeramiento en trabajos de excavación y demolición para minería, asfalto y piedra
- ✓ Aligeramiento de terreno, grava y arena
- ✓ Hincar postes

1.6 Uso erróneo predecible

- ✗ Trabajos en materiales que no sean los descritos anteriormente
- ✗ Emplearlo desde un afuste, una excavadora u otros soportes
- ✗ Trabajos cerca de líneas de corriente eléctrica o en atmósferas explosivas
- ✗ Trabajos bajo el agua
- ✗ Uso de una herramienta mecánica errónea (adaptador, ausencia de punta)
- ✗ Fijar el pulsador

2 Montaje

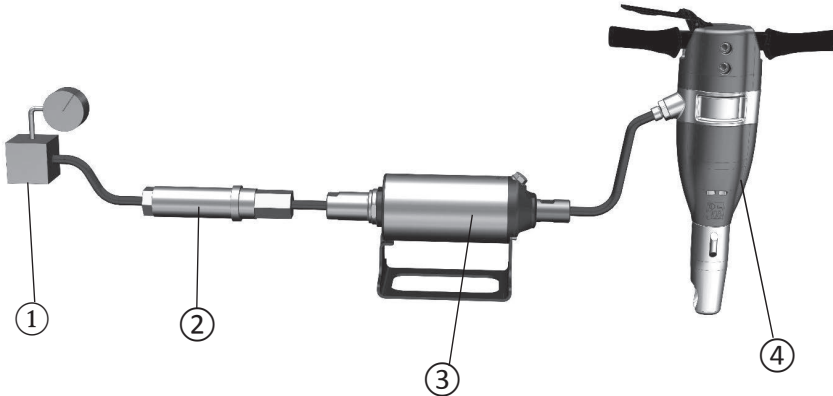


- 1 Seguro del pulsador
- 2 Pulsador
- 3 Mango
- 4 Toma de aire
- 5 Cilindro
- 6 Silenciador
- 7 Sistema de sujeción

3 Puesta en marcha

3.1 Montaje del sistema completo

El sistema completo consta de los siguientes componentes:



- 1 Regulador de presión
- 2 Colector de agua
- 3 Lubricador BBG SO16 (4-000-000-04678) o SO16M (4-000-000-04695), ¡preste atención a la orientación del montaje!
- 4 Martillo neumático BBG

Atención: ¡La presión máxima de operación permitida del martillo es de 7 bares!

Asegúrese de emplear el tubo flexible adecuado. Dicho tubo debe tener un diámetro interior de al menos 19 mm.

El martillo se debe conectar tal y como se muestra en el punto 2 (Montaje). El colector de agua y el lubricador también se pueden encontrar ya en el compresor. Asegúrese de que está configurada la presión indicada.

Antes de conectar el tubo flexible al martillo, extraiga soplando toda la suciedad del conducto.

Colector de agua:

Cuando se utilice el colector, el tubo flexible entre éste y el compresor debe tener suficiente longitud como para que se condense el vapor de agua antes de llegar al colector. ¡Para temperaturas inferiores a 0° C se debería escoger un tubo flexible más corto para evitar la formación de hielo en su interior!

Lubricador:

¡Para garantizar un correcto funcionamiento del martillo es necesaria una adecuada lubricación! Véase 5.1

Además, la lubricación influye de forma importante en la vida útil de la máquina. Para tal fin, utilice los lubricadores BBG SO16 o SO16M con la válvula reductora y el aceite de martillo Energol RD-E 46.

4 Manejo

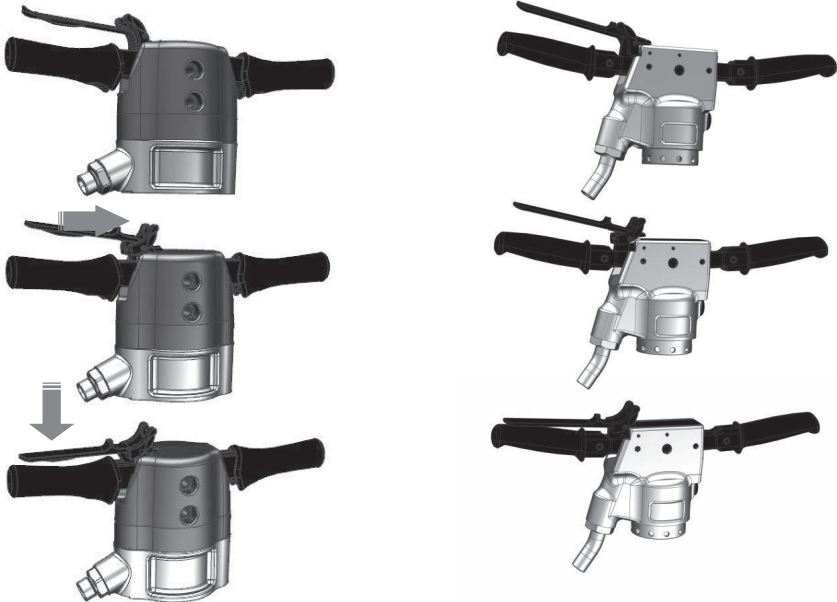
4.1 Normas de seguridad

Atención: ¡Al accionar el pulsador, el martillo empieza a operar a toda potencia!

Antes de encender, ¡compruebe que el tubo flexible se encuentre conectado con el martillo y que el sistema de sujeción esté bien cerrado!

4.2 Puesta en marcha del martillo

Al soltar el pulsador, ¡el martillo se para de inmediato y el seguro de pulsador bloquea automáticamente el pulsador!



4.3 Exigencias al personal

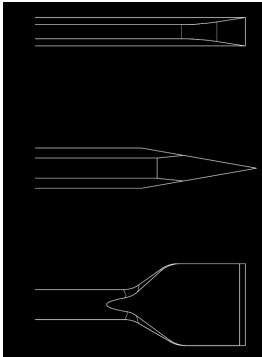
Tan solo el personal calificado y formado debe operar el martillo.

El operador tiene que ser capaz de operar el martillo, tanto físicamente como de forma mental.

4.4 Operación del equipo

Para conseguir un buen rendimiento de remoción, es muy importante elegir la herramienta mecánica adecuada.

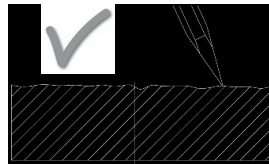
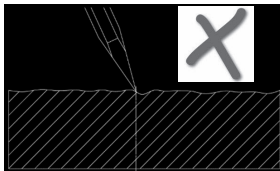
Ante todo hay que considerar el uso del adaptador correcto.



Cinzel plano: Para trabajos de demolición y separación en materiales duros (hormigón)

Cinzel de punta: Para trabajos de demolición en materiales duros (hormigón)

Cinzel de boca ancha: Para trabajos en material blando, como p.ej. el asfalto



Asegúrese de que la herramienta no quede atrapada. ¡No demuela piezas demasiado grandes!

No ejerza mucha presión con la máquina en el material a trabajar.

5 Mantenimiento

5.1 Lubricantes

La empresa BBG Baugeräte GmbH recomienda el uso de Energol RD-E 46.

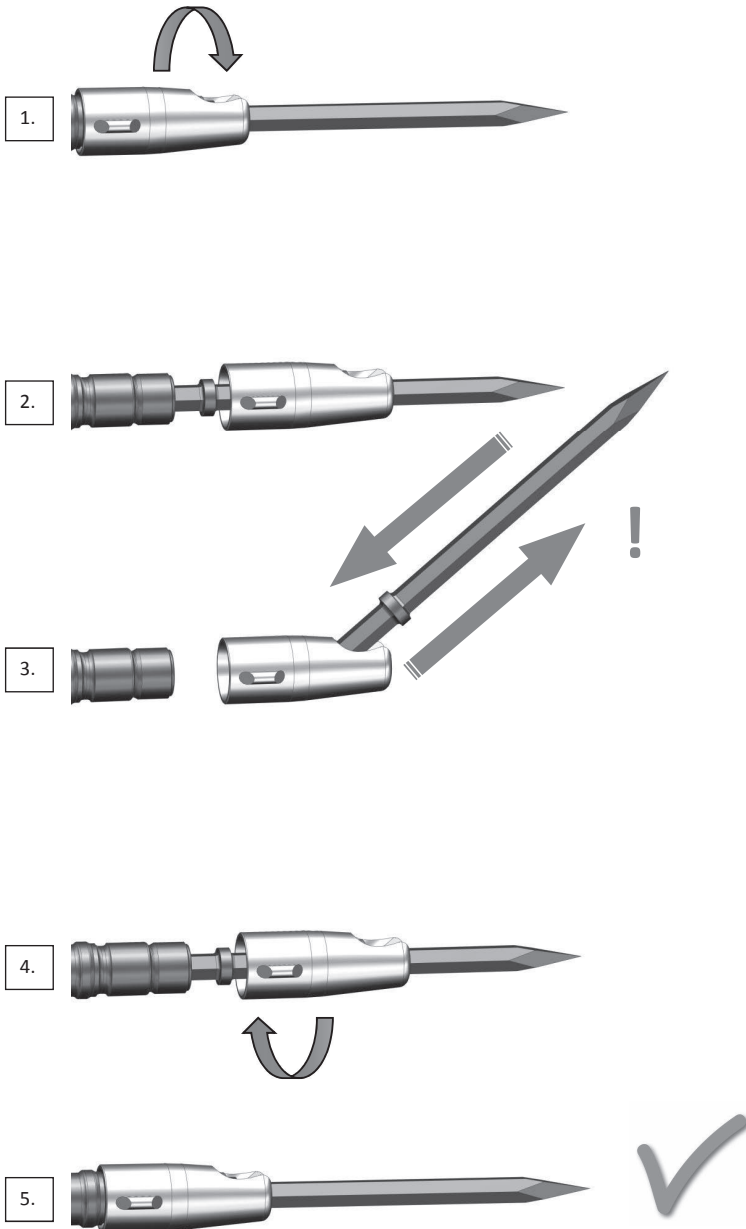
Este aceite tiene en 40°C una viscosidad de 46.

Ventajas:

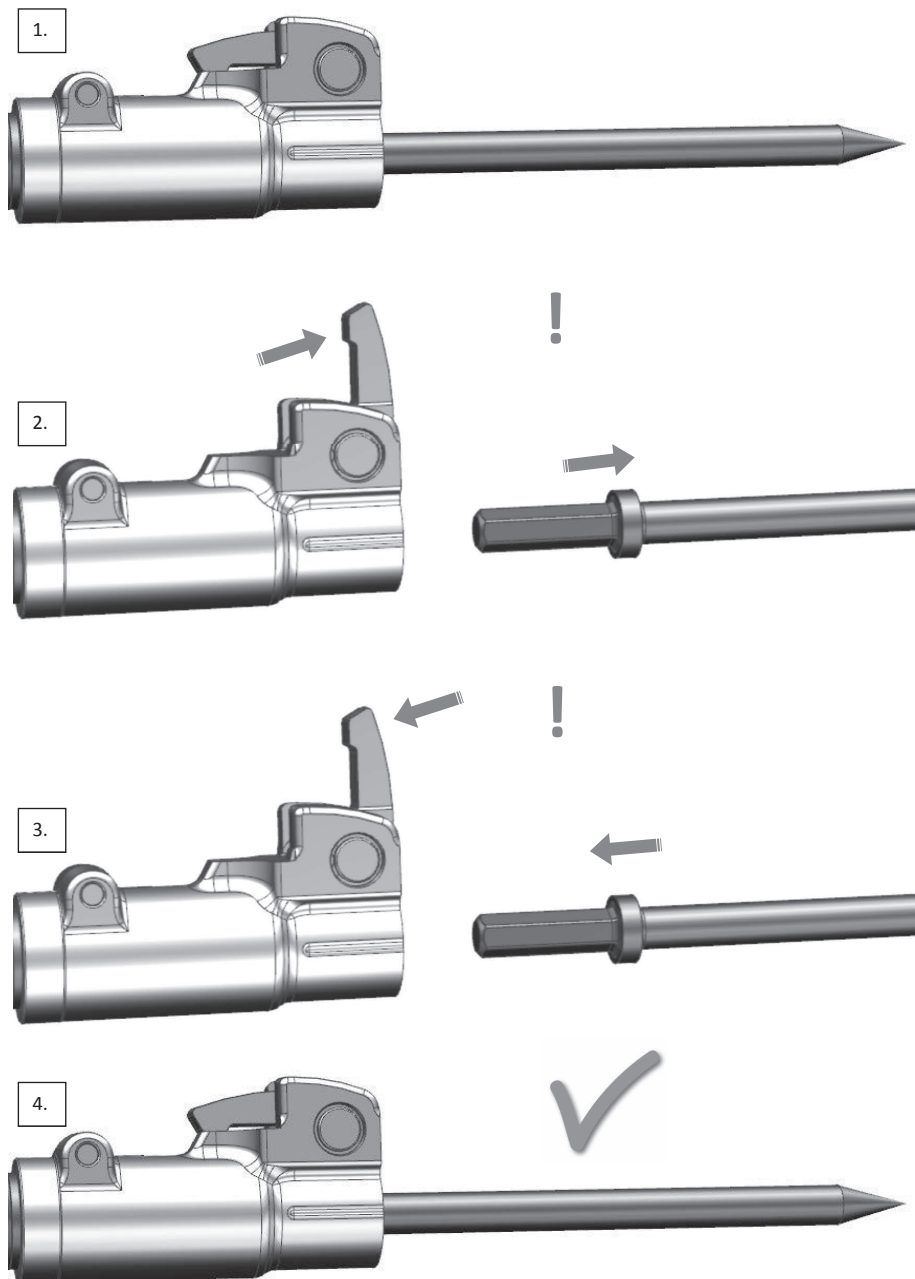
- ✓ Notable capacidad adhesiva
- ✓ Protección anticorrosiva segura
- ✓ Buena resistencia al desgaste (incluso al presentarse humedad)
- ✓ Evita la formación de hielo

¡Si utiliza otros aceites, tiene que asegurarse de que tengan las características aptas para martillos picadores!

5.2 Sustitución de herramienta tapa de retención de estrella



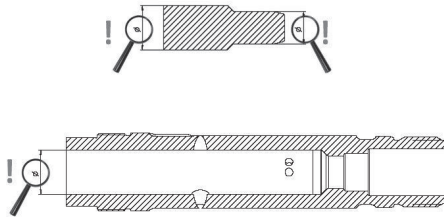
5.3 Sustitución de herramienta compuerta de cerrojo



6 Prueba de desgaste

6.1 Prueba de desgaste en pistón y cilindro

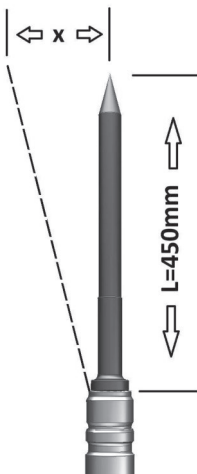
- ✓ Para conseguir una vida útil larga de hasta 10 años, ¡tiene que prestarse el servicio de mantenimiento tras 80 horas operacionales o una vez al mes!
- ✓ ¡Limpie la máquina después de cada uso!
- ✓ ¡Use tan solo piezas de sustitución originales de la empresa BBG Baugeräte GmbH!
- ✓ ¡Compruebe tras cada descanso prolongado, si la fuerza de vibración del martillo parece variada!
- ✓ ¡Asegúrese de que funcione la absorción de vibración!
- ✓ ¡Tiene que cambiar a tiempo los componentes desgastados!



- ✓ ¡Si el diámetro de pistón está por debajo de 0,1 mm en comparación con uno nuevo (véase 1.2), hay que cambiar el pistón!
- ✓ ¡Quedan representados los diámetros a medir en el esquema arriba con la lupa!
- ✓ ¡Sustituye de inmediato las piezas dañadas!

6.2 Prueba de desgaste del casquillo de cincel

¡Verifique el desgaste del casquillo de cincel! ¡No debe existir un espacio muy grande entre el adaptador de la herramienta y el casquillo de cincel!



Para comprobar el grado de desgaste del casquillo de cincel, ¡tome una herramienta nueva en el adaptador adecuado de 450mm de longitud e insértela en el casquillo de cincel!

¡Ahora puede medir la holgura de la herramienta en la punta (en el esquema queda representada con x)!

Lo siguiente es válido para herramientas con adaptador redondo: si $x > 15\text{mm}$, ¡hay que cambiar el casquillo de cincel!

Lo siguiente es válido para herramientas con adaptador redondo: si $x > 35\text{mm}$, ¡hay que cambiar el casquillo de cincel!

7 Almacenamiento y desecho

¡Es necesario limpiar cuidadosamente el martillo antes de almacenarlo! ¡Después, hace falta lubricarlo y tiene que asegurarse de que no se encuentre agua en el martillo!

¡El desecho de un martillo tiene que cumplir con las normas y regulaciones locales!

8 Declaración de los valores de sonido y vibración

¡El nivel sonoro garantizado se midió según la directiva 2000/14/CE y la norma EN ISO 3744!

¡Se midió los valores de emisión de vibración según la norma EN ISO 28927-10!

¡Ambos métodos son procedimiento de laboratorio y se determinaron en parte bajo la supervisión del institución general del seguro de accidentes!

¡Los valores resultantes sirven para comparar las máquinas!

¡Estos valores no sirven para la evaluación de riesgos del puesto de trabajo!

¡Debido a diferentes factores, como p.ej. el material, el operario, la herramienta etc., los valores reales de emisión en el puesto de trabajo pueden variar de forma importante de los valores indicados!

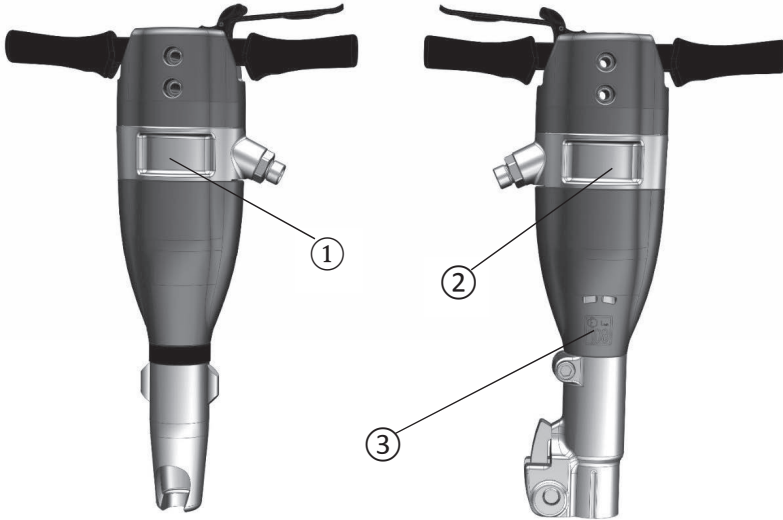
¡Por tanto, hay que utilizar para la evaluación de riesgo en los puestos de trabajo tan solo valores, que se midieron explícitamente en dicho sitio para estas aplicaciones!

Sommaire

1	Généralités	44
1.1	Marquage du produit	44
1.2	Données relatives au produit	45
1.3	Équipement	46
1.4	Présentation des symboles.....	47
1.5	Objet	47
1.6	Utilisation incorrecte prévisible	47
2	Montage	48
3	Mise en service.....	49
3.1	Montage du système complet.....	49
4	Utilisation	50
4.1	Consignes de sécurité.....	50
4.2	Mise en marche du marteau	50
4.3	Exigences vis-à-vis du personnel	50
4.4	Utilisation de l'appareil	51
5	Entretien	51
5.1	Lubrifiant	51
5.2	Changement d'outil – cache de maintien cruciforme	52
5.3	Changement d'outil – cache de maintien de verrou	53
6	Contrôle de l'usure	54
6.1	Contrôle de l'usure des pistons et cylindres.....	54
6.2	Contrôle d'usure de la douille du burin.....	54
7	Stockage et élimination	55
8	Présentation des valeurs de bruits et de vibrations.....	55

1 Généralités

1.1 Marquage du produit

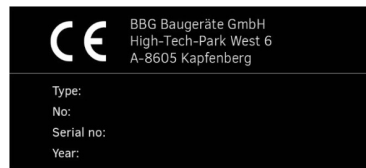


- 1 Plaque signalétique
- 2 Désignation de type
- 3 Niveau sonore garanti

Désignation de type :



Plaque signalétique :



EXP-T. correspond au temps de travail maximal du marteau pendant une équipe de huit heures.

Niveau sonore garanti :



1.2 Données relatives au produit

ATTENTION : La pression de service maximale autorisée est de 7 bars absolus !

		Type						
		BB18	BB22	BB26	BB28	BB14	BB16	BL13 T
Poids (masse)	kg	20,5-20,8	22,8	26,2	28	14,9-17	15,6-17,9	17,1-19,5
Longueur	mm	593	622	677	718	510-520	590-600	641-647
Diamètre du piston	mm	38	42	44	46	36	36	36
Course du piston	mm	152	152	162	163	135	180	205
Nombre d'impacts	1/s	19,9	19,2	22,6	21,9	24,2	17,9	14,3
Consommation d'air	Liter/s	17,5	17,5	17,8	17,8	10,7	10,8	11,5
Énergie d'un impact individuel	J	50	61	65	77	40	50	61
Extrémité à insérer		S22x82,5 S26x108	S26x108 S28x152/160	S28x152/160 S32x152/160	S28x152/160 S32x152/160	S22x82,5 S26x108	S22x82,5 S26x108	R25x75 S22x82,5
Valeur d'émission des vibrations - rigide	m/s ²	12,7	14,6	14,5	14,3	11	14,7	14
Valeur d'émission des vibrations - amortissement des vibrations	m/s ²	8,1	9,6	9,2	8,4	7,6	9,8	10
Niveau sonore garanti	dBA	106	106	107	107	103-105	104	105

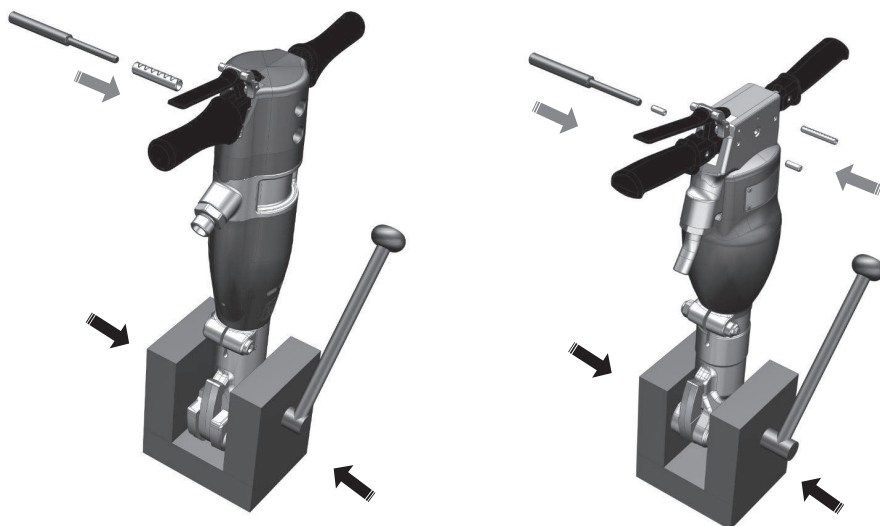
1.3 Équipement

Unique pour les marteaux de démolition BBG : L'amortissement des vibrations des poignées peut être désactivé et réactivé en quelques manipulations !

En raison des valeurs de vibrations très faibles, nous recommandons d'utiliser les poignées avec amortissement des vibrations, voir Chapitre 1.2 !






Désactivation de l'amortissement des vibrations :

- 1 Serrer le marteau sur le cache de maintien dans l'étau
- 2 Enfoncer le poinçon dans l'alésage
- 3 Enfoncer la goupille de serrage à l'aide du marteau



1.4 Présentation des symboles

Les équipements de protection doivent toujours être conformes à la dernière version des normes et/ou directives de travail en vigueur !

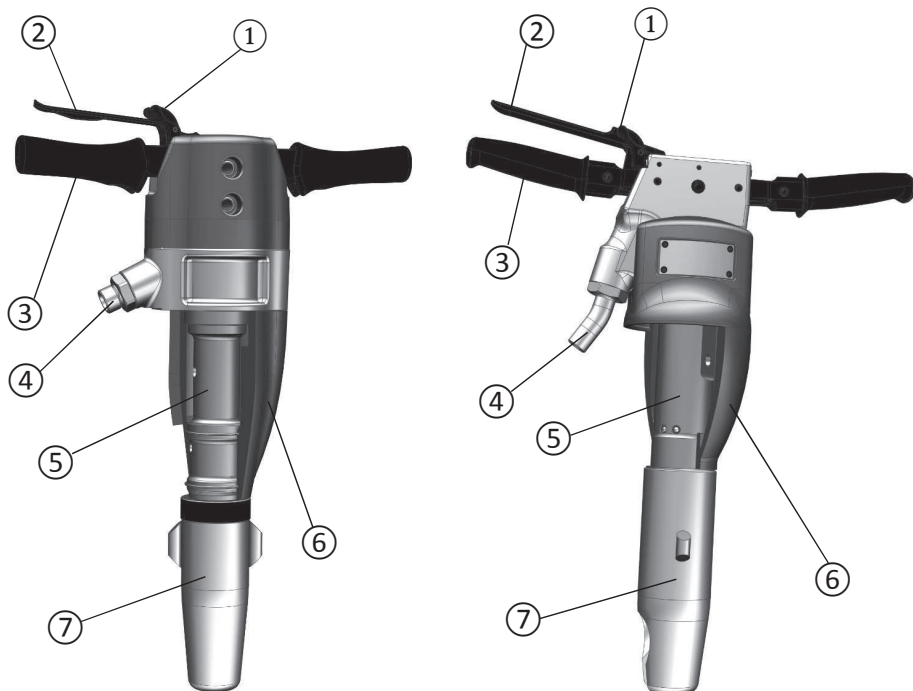
Symbole	Présentation
	Attention
	ok/correct
	incorrect/interdit
	ok/correct
	incorrect/interdit

1.5 Objet

- ✓ Travaux de démolition dans la maçonnerie, le béton et les matériaux ignifuges
- ✓ Ameublissement du sol lors des fouilles et travaux de démolition dans l'industrie minière, l'asphalte et la roche
- ✓ Ameublissement du sol, du gravier et du sable
- ✓ Battage de pieux

1.6 Utilisation incorrecte prévisible

- * Usinage d'autres matériaux que ceux indiqués
- * Montage sur glissières, excavateurs ou béquilles
- * Utilisation à proximité de câbles conducteurs de courant ou dans un environnement explosif
- * Utilisation sous l'eau
- * Utilisation d'un outil incorrect (extrémité à insérer, collet enfichable manquant)
- * Fixation du poussoir

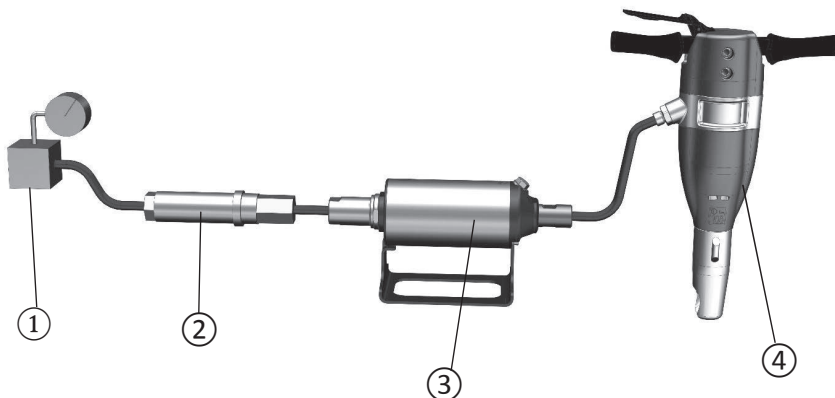
2 Montage


- 1 Dispositif d'arrêt du poussoir
- 2 Poussoir
- 3 Poignée
- 4 Raccord d'air
- 5 Cylindre
- 6 Silencieux
- 7 Système de maintien

3 Mise en service

3.1 Montage du système complet

Le système complet comprend les composants suivants :



- 1 Régulateur de pression
- 2 Séparateur d'eau
- 3 Observer le sens de montage du huileur BBG SO16 (4-000-000-04678) ou SO16M (4-000-000-04695) !
- 4 Marteau à air comprimé BBG

Attention : La pression de service autorisée du marteau est de 7 bars absolus !

Veillez à utiliser le bon flexible. Il doit avoir un diamètre intérieur minimum de 19 mm.

Le marteau doit être raccordé comme illustré au Point 2 (montage). Le séparateur d'eau et le huileur peuvent déjà se trouver dans le compresseur. Assurez-vous que la pression indiquée est réglée.

Avant de raccorder le flexible au marteau, éliminez toutes les impuretés dans la conduite par soufflage.

Séparateur d'eau :

Lorsqu'un séparateur d'eau est utilisé, le flexible entre le compresseur et le séparateur d'eau doit être suffisamment long pour que la vapeur d'eau se condense avant le séparateur d'eau. À des températures inférieures à 0 °C, le flexible doit être plus court pour empêcher la formation de gel dans le flexible !

Huileur :

Pour garantir le bon fonctionnement du marteau, un graissage correct est nécessaire ! Voir 5.1

Le graissage a en outre une grande influence sur la durée de vie de la machine. Utilisez à cet effet le huileur BBG SO16 ou SO16M avec vanne réductrice de pression et l'huile pour marteaux Energol RD-E 46.

4 Utilisation

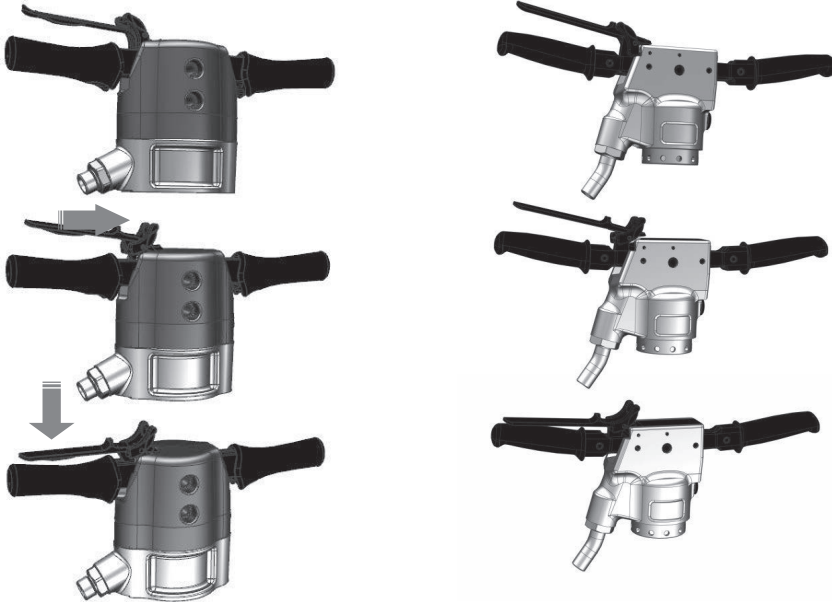
4.1 Consignes de sécurité

Attention : Lorsque le poussoir est activé, le marteau commence immédiatement à fonctionner à pleine puissance !

Avant le démarrage, vérifiez si le flexible est correctement raccordé au marteau et si le système de maintien est correctement fermé !

4.2 Mise en marche du marteau

Lorsque le poussoir est relâché, le marteau s'arrête immédiatement et le dispositif d'arrêt du poussoir bloque automatiquement le poussoir !



4.3 Exigences vis-à-vis du personnel

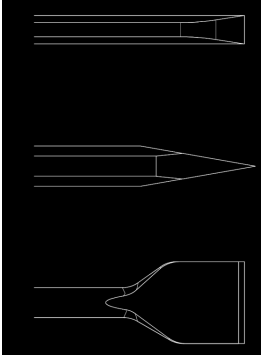
Le marteau doit uniquement être utilisé par du personnel formé et qualifié.

L'opérateur doit être physiquement et mentalement en mesure de travailler avec le marteau.

4.4 Utilisation de l'appareil

Pour atteindre des performances d'usinage élevées, le choix de l'outil approprié est très important.

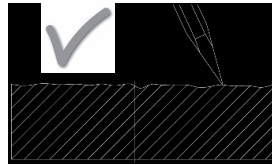
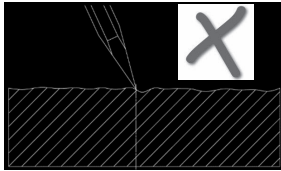
Il faut veiller avant tout à utiliser l'extrémité à insérer adaptée.



Burin plat : Pour les travaux de démolition et de séparation dans des matériaux durs (béton)

Burin pointu : Pour les travaux de démolition dans des matériaux durs (béton)

Burin large : Pour l'usinage de matériaux tendres comme l'asphalte



Veillez à ce que l'outil ne reste pas coincé. N'enlevez pas de trop gros morceaux !

N'enfoncez pas trop la machine contre le matériau à usiner.

Pendant le travail avec le marteau, faites toujours des pauses.

5 Entretien

5.1 Lubrifiant

L'entreprise BBG Baugeräte GmbH recommande l'utilisation de Energol RD-E 46.

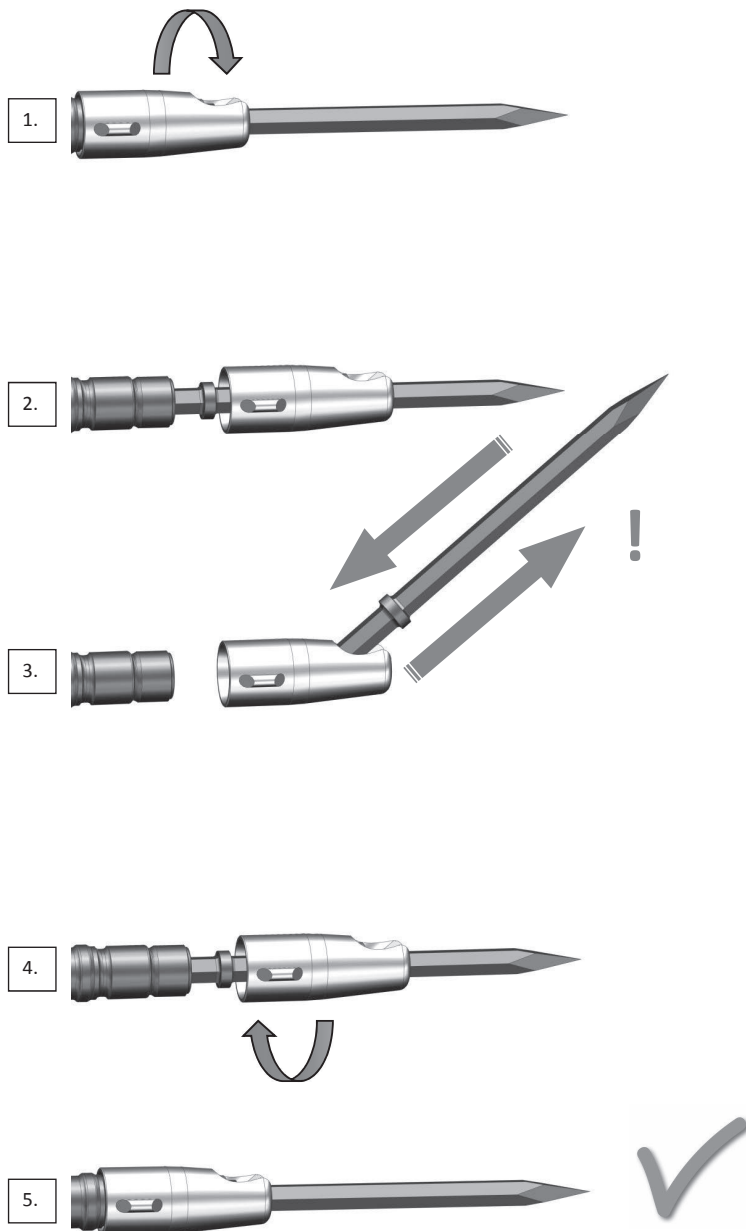
Cette huile a une viscosité de 46 à 40 °C.

Avantages :

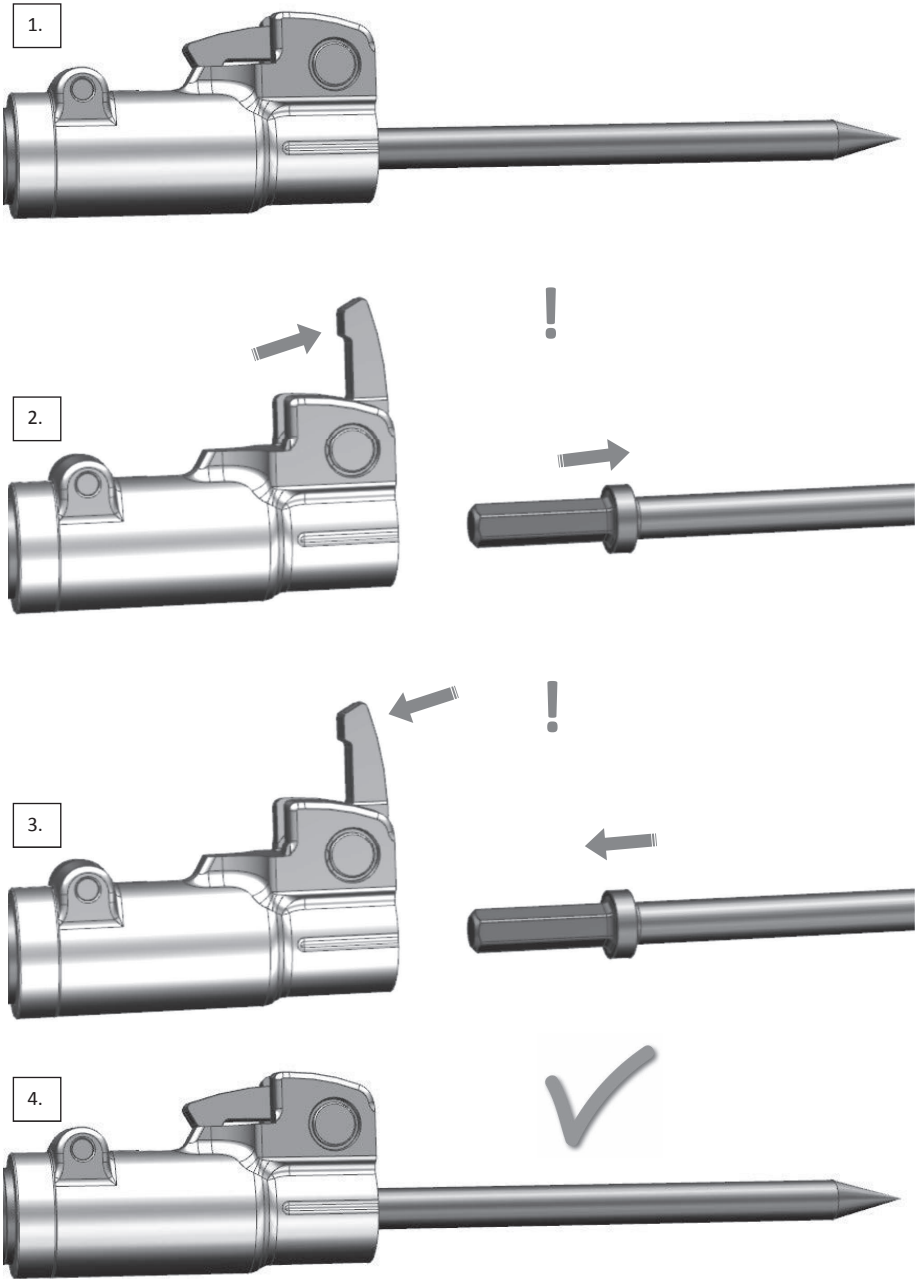
- ✓ Excellente adhérence
- ✓ Meilleure protection anti-corrosion
- ✓ Bonne protection contre l'usure (même en présence d'humidité)
- ✓ Évitement de la formation de gel

Si vous utilisez une autre huile, vous devez vous assurer qu'elle possède les bonnes propriétés pour les marteaux à air comprimé !

5.2 Changement d'outil – cache de maintien cruciforme



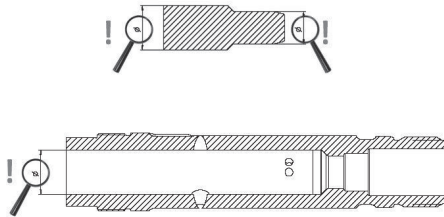
5.3 **Changement d'outil – cache de maintien de verrou**



6 Contrôle de l'usure

6.1 Contrôle de l'usure des pistons et cylindres

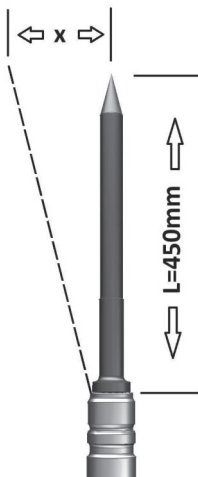
- ✓ Afin de garantir une longue durée de vie de 10 ans, le marteau doit être entretenu toutes les 80 heures de service ou une fois par mois !
- ✓ Nettoyez la machine après chaque utilisation !
- ✓ Utilisez uniquement des pièces de rechange originales de l'entreprise BBG Baugeräte GmbH !
- ✓ Après chaque longue pause, vérifiez si l'intensité des vibrations du marteau a changé !
- ✓ Assurez-vous que l'amortissement des vibrations fonctionne !
- ✓ Les composants usés doivent être remplacés à temps !



- ✓ Lorsque le diamètre du piston est inférieur de 0,1 mm à la nouvelle dimension (voir 1.2), le piston doit être remplacé !
- ✓ Les diamètres à mesurer sont indiqués dans le schéma ci-dessus avec la loupe !
- ✓ Remplacez immédiatement les composants endommagés !

6.2 Contrôle d'usure de la douille du burin

Vérifiez l'usure de la douille du burin ! Il ne doit pas y avoir un trop grand espace entre l'extrémité à insérer de l'outil et la douille du burin !



Pour vérifier l'étendue d'usure de la douille du burin, prenez un nouvel outil avec la bonne extrémité à insérer d'une longueur de 450 mm et insérez-le dans la douille du burin !

Mesurez maintenant le jeu de l'outil au niveau du sommet (indiqué avec x dans le schéma) !

Pour les outils avec une extrémité à insérer ronde : lorsque $x > 15$ mm, la douille du burin doit être remplacée !

Pour les outils avec une extrémité à insérer hexagonale : lorsque $x > 35$ mm, la douille du burin doit être remplacée !

7 Stockage et élimination

Avant de stocker le marteau, il doit être minutieusement nettoyé ! Il doit être alors graissé et il faut s'assurer qu'il n'y a pas d'eau dans le marteau !

L'élimination d'un marteau doit être conforme aux lois et réglementations locales !

8 Présentation des valeurs de bruits et de vibrations

Le niveau de puissance sonore garanti a été mesuré selon la directive 2000/14/CE et la norme EN ISO 3744 !

Les valeurs d'émission de vibrations ont été mesurées selon la norme EN ISO 28927-10 !

Les deux méthodes sont des méthodes de laboratoire et ont été en partie définies sous la surveillance de la Caisse nationale d'assurance en cas d'accidents (Allgemeinen Unfallversicherungsanstalt) !

Les valeurs qui en résultent permettent de comparer les machines entre elles !

Ces valeurs ne doivent pas être utilisées pour l'évaluation des risques des postes de travail !

Les valeurs d'émission réelles sur le lieu de travail peuvent fortement différer des valeurs indiquées en raison de différents facteurs, comme p. ex. matériau, opérateur, outil, etc. !

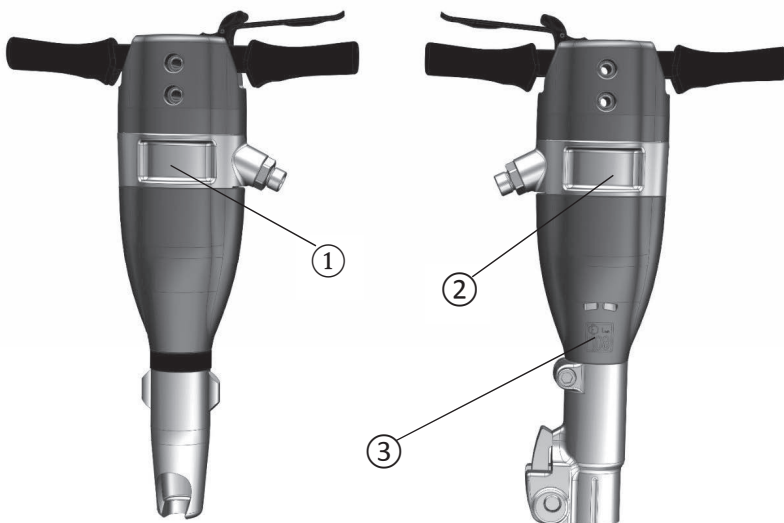
C'est pourquoi, pour l'évaluation des risques des postes de travail, il faut uniquement utiliser des valeurs qui ont été explicitement mesurées pour ces applications sur ce poste de travail !

Indice

1	Informazioni generali.....	57
1.1	Identificazione del prodotto.....	57
1.2	Dati del prodotto.....	58
1.3	Dotazione.....	59
1.4	Spiegazione dei simboli.....	60
1.5	Scopo.....	60
1.6	Utilizzo errato prevedibile.....	60
2	Montaggio.....	61
3	Messa in funzione.....	62
3.1	Montaggio del sistema completo.....	62
4	Uso.....	63
4.1	Norme di sicurezza.....	63
4.2	Avviamento del martello.....	63
4.3	Requisiti per il personale.....	63
4.4	Esercizio dell'apparecchio.....	64
5	Manutenzione.....	64
5.1	Lubrificante.....	64
5.2	Sostituzione dell'utensile tappo di arresto a croce.....	65
5.3	Sostituzione dell'utensile tappo di arresto del blocco.....	66
6	Verifica dell'usura.....	67
6.1	Verifica dell'usura di pistone e cilindro.....	67
6.2	Verifica dell'usura della bussola dello scalpello.....	67
7	Stoccaggio e smaltimento.....	68
8	Spiegazioni relative a valori del suono e delle vibrazioni.....	68

1 Informazioni generali

1.1 Identificazione del prodotto



- 1 Targhetta del tipo
- 2 Denominazione del tipo
- 3 Livello di potenza sonora garantito

Denominazione del tipo:



Targhetta del tipo:



EXP-T. corrisponde al tempo di lavoro massimo con il martello durante un turno di otto ore.

Livello di potenza sonora garantito:



1.2 Dati del prodotto

ATTENZIONE: La pressione di esercizio assoluta massima consentita è 7 bar!

		Tipo						
		BB18	BB22	BB26	BB28	BB14	BB16	BL13 T
Peso (massa)	kg	20,5-20,8	22,8	26,2	28	14,9-17	15,6-17,9	17,1-19,5
Lunghezza	mm	593	622	677	718	510-520	590-600	641-647
Diametro del pistone	mm	38	42	44	46	36	36	36
Corsa del pistone	mm	152	152	162	163	135	180	205
Frequenza d'impatto	1/s	19,9	19,2	22,6	21,9	24,2	17,9	14,3
Consumo dell'aria	Liter/s	17,5	17,5	17,8	17,8	10,7	10,8	11,5
Energia d'impatto	J	50	61	65	77	40	50	61
Gambo		S22x82,5 S26x108	S26x108 S28x152/160	S28x152/160 S32x152/160	S28x152/160 S32x152/160	S22x82,5 S26x108	S22x82,5 S26x108	R25x75 S22x82,5
Valore delle emissioni di vibrazione fisso	m/s ²	12,7	14,6	14,5	14,3	11	14,7	14
Valore delle emissioni di vibrazione a vibrazioni ridotte	m/s ²	8,1	9,6	9,2	8,4	7,6	9,8	10
Livello di potenza sonora garantito	dBA	106	106	107	107	103-105	104	105

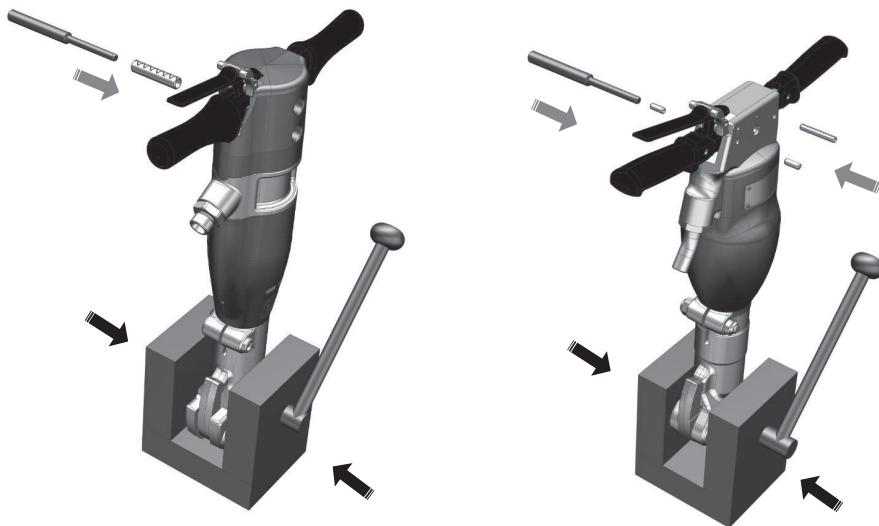
1.3 Dotazione

Caratteristica unica dei martelli demolitori BBG: L'ammortizzatore di vibrazioni delle impugnature può essere disattivato e nuovamente riattivato con pochi movimenti!

A causa dei valori delle vibrazioni notevolmente più bassi raccomandiamo l'utilizzo con impugnature a vibrazioni ridotte, vedi capitolo 1.2!




Disattivazione dell'ammortizzatore di vibrazioni:

- 1 Bloccare il martello presso il tappo di arresto nella morsa a vite
- 2 Inserire la perforazione attraverso il foro
- 3 Conficcare il perno di bloccaggio tramite il martello



1.4 Spiegazione dei simboli

L'attrezzatura di protezione deve sempre rispettare le norme vigenti e/o i regolamenti di lavoro validi!

Simbolo	Spiegazione
	Attenzione
	ok/corretto
	errato/omesso
	ok/corretto
	errato/omesso

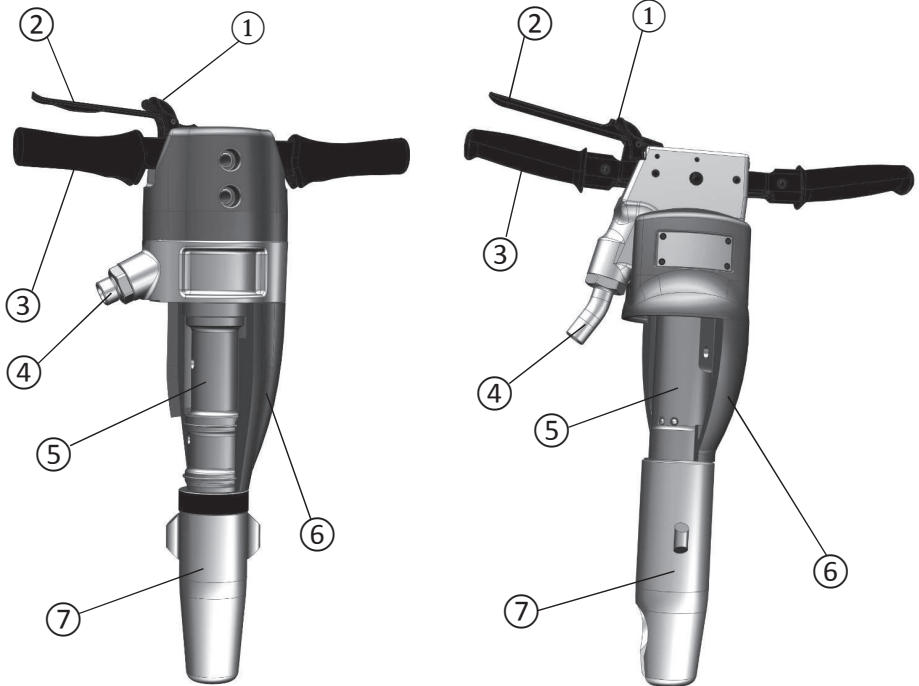
1.5 Scopo

- ✓ Operazioni di demolizione su opere in muratura, cemento e materiale antincendio
- ✓ Dissodamento durante operazioni di scavo e di demolizione nel settore minerario, su asfalto e pietrame
- ✓ Dissodamento di terreno, ghiaia e sabbia
- ✓ Infissione di pali

1.6 Utilizzo errato prevedibile

- ✗ Lavorazione di materiali diversi da quelli elencati in precedenza
- ✗ Montaggio su affusti, scavatrici o sostegni
- ✗ Impiego nelle vicinanze di cavi sotto tensione o in ambienti a rischio di esplosione
- ✗ Impiego sott'acqua
- ✗ Utilizzo di un utensile della macchina errato (gambo, pezzo di unione mancante)
- ✗ Fissaggio della levetta di scatto

2 Montaggio

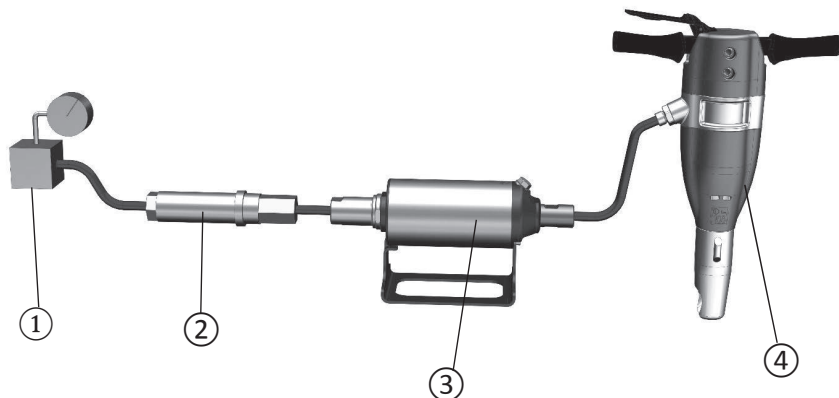


- 1 Dispositivo di sicurezza della levetta di scatto
- 2 Levetta di scatto
- 3 Impugnatura
- 4 Collegamento dell'aria
- 5 Cilindro
- 6 Silenziatore
- 7 Sistema di arresto

3 Messa in funzione

3.1 Montaggio del sistema completo

Il sistema completo è costituito dai seguenti componenti:



- 1 Regolatore di pressione
- 2 Separatore dell'acqua
- 3 Oliatore BBG SO16 (4-000-000-04678) o SO16M (4-000-000-04695) Rispettare la direzione di montaggio!
- 4 Martello ad aria compressa BBG

Attenzione: La pressione di esercizio assoluta massima consentita è 7 bar!

Prestare attenzione a utilizzare il tubo flessibile corretto, che deve avere un diametro interno di almeno 19 mm.

Il martello deve essere collegato come illustrato nel punto 2 (Montaggio). Il separatore dell'acqua e l'oliatore possono anche già trovarsi nel compressore. Assicurarsi che sia impostata la pressione indicata.

Prima di collegare il tubo flessibile al martello, eliminare tutte le impurità dall'interno del cavo.

Separatore dell'acqua:

Se viene utilizzato un separatore dell'acqua, il tubo flessibile tra compressore e separatore dell'acqua deve avere una lunghezza tale per cui il vapore acqueo condensa prima del separatore dell'acqua. In presenza di temperature inferiori a 0 °C, occorre selezionare un tubo flessibile più corto per evitare la formazione di ghiaccio nel tubo flessibile stesso!

Oliatore:

Per garantire un funzionamento del martello privo di problemi, è necessaria una lubrificazione regolare! Vedi 5.1

Inoltre, la lubrificazione influisce notevolmente sulla durata della macchina. Utilizzare a tale scopo l'oliatore BBG SO16 o SO16M con valvola di riduzione della pressione e l'olio per martello Energol RD-E 46.

4 Uso

4.1 Norme di sicurezza

Attenzione: Se si aziona la levetta di scatto il martello inizia immediatamente a muoversi con massima forza!

Verificare prima dell'accensione se il tubo flessibile è collegato in modo stabile al martello e se il sistema di arresto è chiuso adeguatamente!

4.2 Avviamento del martello

Se viene rilasciata la levetta di scatto, il martello si arresta immediatamente e il dispositivo di sicurezza della levetta di scatto blocca automaticamente la levetta di scatto stessa!



4.3 Requisiti per il personale

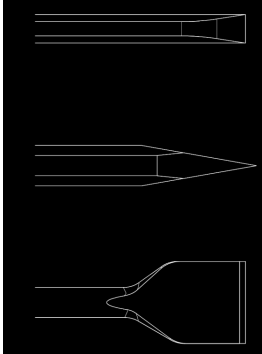
Il martello può essere utilizzato soltanto da personale formato e qualificato.

L'operatore deve essere in grado, fisicamente e psicologicamente, di lavorare con il martello.

4.4 Esercizio dell'apparecchio

Per raggiungere una buona prestazione in termini di asportazione del materiale, è molto importante la scelta dell'utensile corretto della macchina.

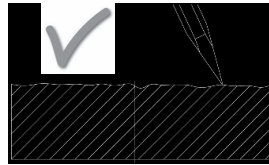
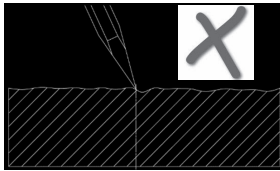
Occorre soprattutto prestare attenzione a utilizzare il gambo corretto.



Scalpello piatto: Per operazioni di demolizione e separazione su materiali duri (cemento)

Scalpello a punta: Per operazioni di demolizione su materiali duri (cemento)

Scalpello largo: Per la lavorazione di materiali morbidi come ad es. asfalto



Prestare attenzione che l'utensile non resti incastrato. Non asportare pezzi troppo grandi!

Non premere con forza eccessiva la macchina contro il materiale da lavorare.

Svolgere pause regolari durante le operazioni con il martello.

5 Manutenzione

5.1 Lubrificante

La BBG Baugeräte GmbH raccomanda di utilizzare Energol RD-E 46.

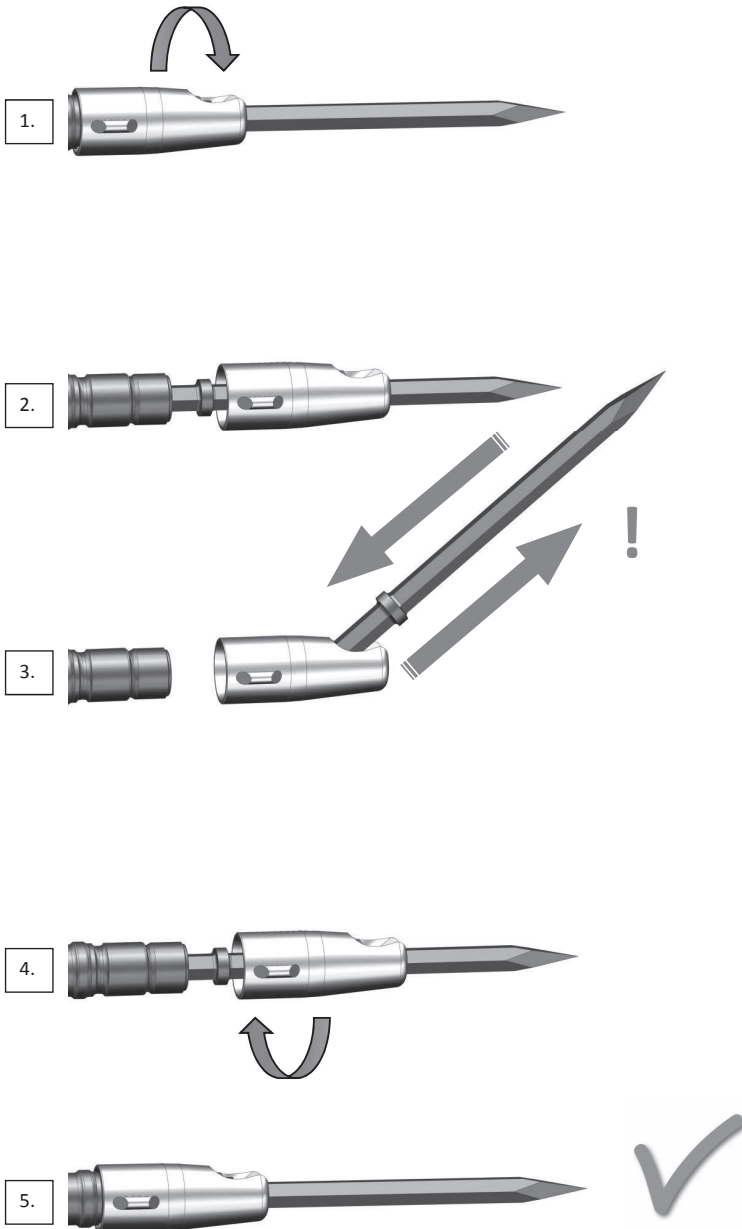
Quest'olio ha una viscosità pari a 46 con 40 °C.

Vantaggi:

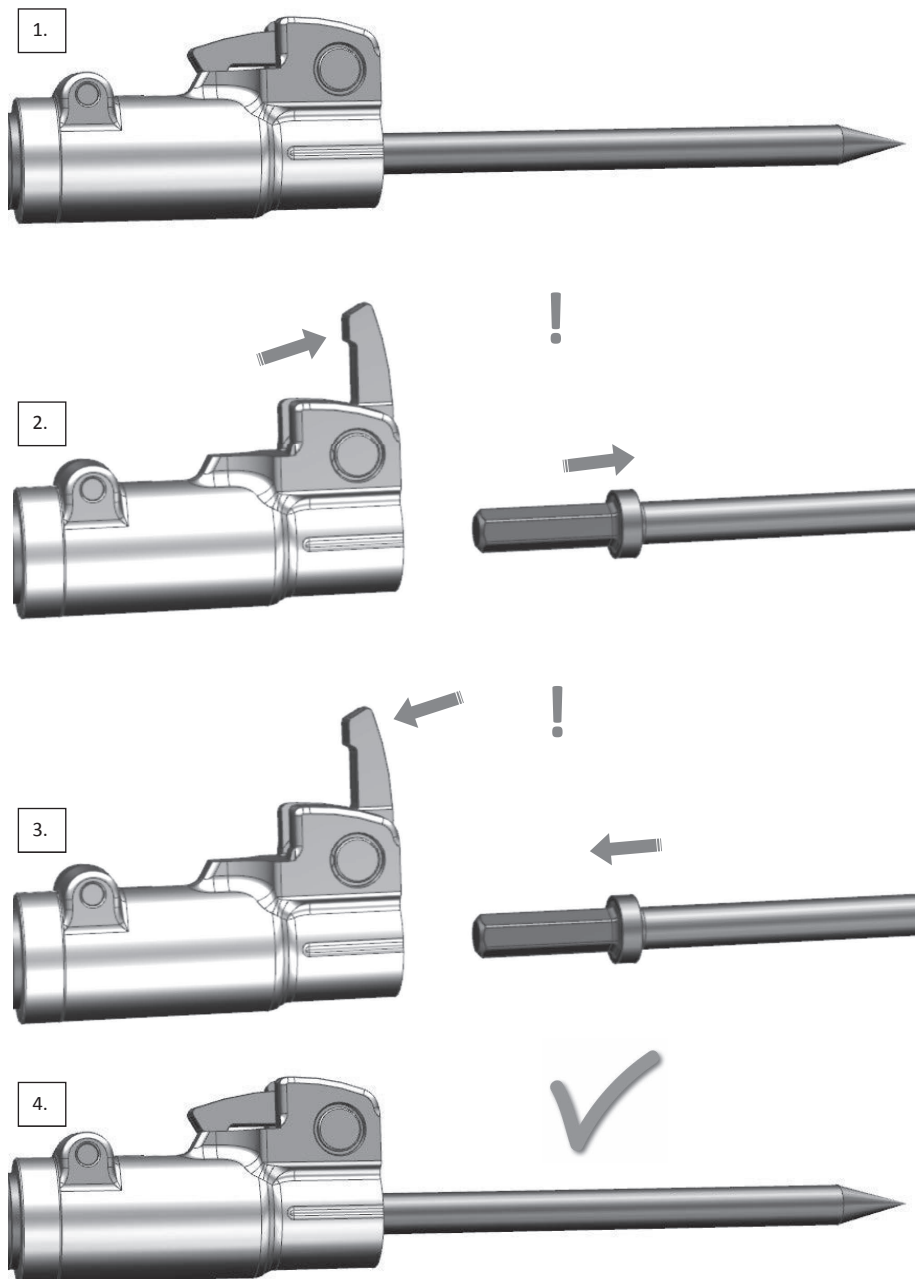
- ✓ Notevole adesività
- ✓ Protezione anticorrosione sicura
- ✓ Buona capacità antiusura (anche in presenza di umidità)
- ✓ Impedisce la formazione di ghiaccio

Se si utilizzano altri oli, occorre assicurarsi che posseggano le caratteristiche adatte per martelli ad aria compressa!

5.2 Sostituzione dell'utensile tappo di arresto a croce



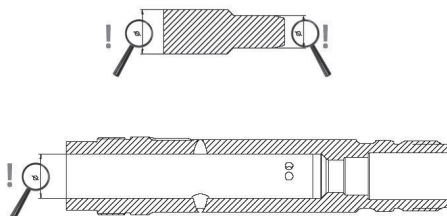
5.3 Sostituzione dell'utensile tappo di arresto del blocco



6 Verifica dell'usura

6.1 Verifica dell'usura di pistone e cilindro

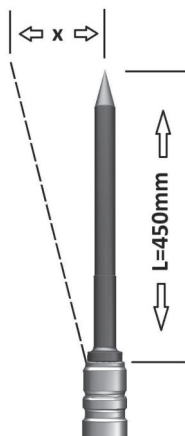
- ✓ Per garantire una durata lunga di vita fino a 10 anni, il martello deve essere sottoposto a manutenzione ogni 80 ore di esercizio o una volta al mese!
- ✓ Pulire la macchina dopo ogni uso!
- ✓ Utilizzare soltanto pezzi di ricambio originali della BBG Baugeräte GmbH.
- ✓ Dopo ogni pausa più lunga, verificare se si percepiscono delle modifiche alla forza delle vibrazioni del martello!
- ✓ Assicurarsi che l'ammortizzatore di vibrazioni funzioni!
- ✓ I componenti usurati devono essere sostituiti tempestivamente!



- ✓ Se il diametro del pistone è di 0,1 mm inferiore alla misura da nuovo (vedi 1.2) deve essere sostituito!
- ✓ I diametri da misurare sono rappresentati nello schizzo precedente con la lente di ingrandimento!
- ✓ Sostituire immediatamente le parti danneggiate!

6.2 Verifica dell'usura della bussola dello scalpello

Verificare l'eventuale usura della bussola dello scalpello! Tra il gambo dell'utensile e la bussola dello scalpello non deve trovarsi una fessura eccessivamente grande!



Per verificare in che misura la bussola dello scalpello è usurata, prendere un utensile nuovo con il gambo corretto della lunghezza di 450 mm e inserirlo nella bussola dello scalpello!

Misurare quindi quanto gioco è presente sulla punta dell'utensile (illustrato nello schizzo con x)!

Per utensili con gambo rotondo, vale che se $x > 15$ mm la bussola dello scalpello deve essere sostituita!

Per utensili con gambo esagonale, vale che se $x > 35$ mm la bussola dello scalpello deve essere sostituita!

7 Stoccaggio e smaltimento

Prima di stoccare il martello, occorre pulirlo scrupolosamente! Occorre poi oliarlo e assicurarsi che nel martello non si trovi acqua!

Lo smaltimento di un martello deve avvenire nel rispetto delle leggi e norme locali!

8 Spiegazioni relative a valori del suono e delle vibrazioni

Il livello di potenza sonora garantito è stato misurato in conformità con la Direttiva 2000/14/CE e la norma EN ISO 3744!

I valori delle emissioni di vibrazione sono stati misurati in conformità con la norma ISO 28927-10.

Entrambi i metodi sono procedure svolte in laboratorio e sono stati in parte svolti con la supervisione dell'Istituto generale contro gli infortuni sul lavoro!

I valori risultanti servono per confrontare tra loro le diverse macchine!

Tali valori non devono essere utilizzati per la valutazione dei rischi di postazioni di lavoro!

I valori effettivi delle emissioni nella postazione di lavoro possono differire dai valori indicati a causa di fattori diversi, come ad es. materiale, operatore, utensile, ecc!

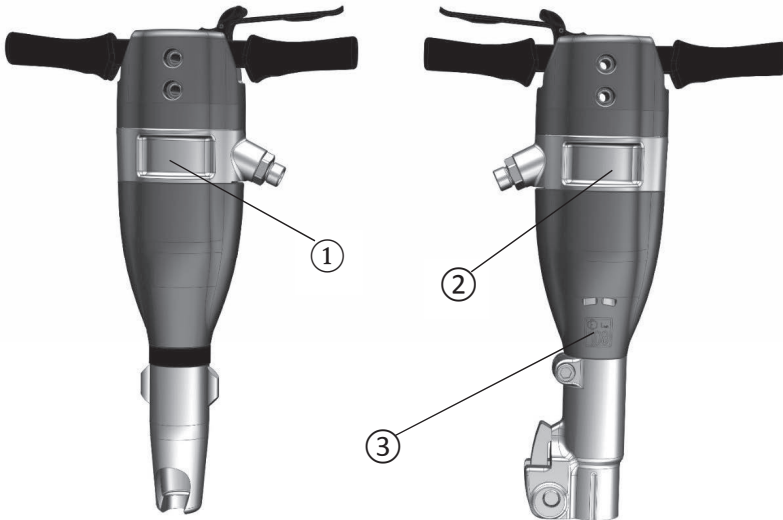
Per tale motivo, per la valutazione dei rischi di postazioni di lavoro occorre utilizzare soltanto valori che sono stati misurati esplicitamente in una determinata postazione di lavoro per applicazioni specifiche!

Inhoudsopgave

1	Algemeen.....	70
1.1	Aanduiding van het product	70
1.2	Productgegevens	71
1.3	Uitvoering	72
1.4	Verklaring van de symbolen	73
1.5	Gebruiksdoel.....	73
1.6	Voorspelbaar oneigenlijk gebruik.....	73
2	Opbouw	74
3	Inbedrijfstelling.....	75
3.1	Opbouw van het complete systeem.....	75
4	Bediening.....	76
4.1	Veiligheidsvoorschriften.....	76
4.2	De slagboor starten	76
4.3	Eisen aan het personeel	76
4.4	Gebruik van de machine.....	77
5	Instandhouding.....	77
5.1	Smeermiddelen	77
5.2	Werktuigwisseling eindstop met kruissleuf	78
5.3	Werktuigwisseling grendelkap	79
6	Slijtagecontrole.....	80
6.1	Slijtagecontrole zuiger en cilinder	80
6.2	Slijtagecontrole beitelbus	80
7	Opslag en verwijdering	81
8	Verklaringen over geluids- en trillingswaarden.....	81

1 Algemeen

1.1 Aanduiding van het product

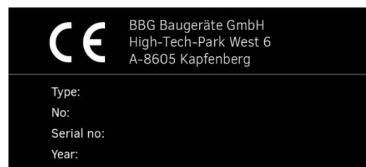


- 1 Serviceplaatje
- 2 Typeomschrijving
- 3 Gegarandeerd geluidsniveau

Typeaanduiding:



Serviceplaatje:



EXP-T. geeft de maximale werktijd met de slagboor aan in een achturige ploegendienst.

Gegarandeerd geluidsniveau:



1.2 Productgegevens

LET OP: De maximaal toelaatbare bedrijfsdruk bedraagt 7 bar absoluut!

		Type						
		BB18	BB22	BB26	BB28	BB14	BB16	BL13 T
Gewicht (massa)	kg	20,5-20,8	22,8	26,2	28	14,9-17	15,6-17,9	17,1-19,5
Lengte	mm	593	622	677	718	510-520	590-600	641-647
Zuigerdiameter	mm	38	42	44	46	36	36	36
Slag	mm	152	152	162	163	135	180	205
Aantal slagen	1/s	19,9	19,2	22,6	21,9	24,2	17,9	14,3
Luchtverbruik	Liter/s	17,5	17,5	17,8	17,8	10,7	10,8	11,5
Individuele slagenergie	J	50	61	65	77	40	50	61
Insteek		S22x82,5 S26x108	S26x108 S28x152/160	S28x152/160 S32x152/160	S28x152/160 S32x152/160	S22x82,5 S26x108	S22x82,5 S26x108	R25x75 S22x82,5
Trillingsemissiewaar de star	m/s ²	12,7	14,6	14,5	14,3	11	14,7	14
Trillingsemissiewaar de met trillingsdemping	m/s ²	8,1	9,6	9,2	8,4	7,6	9,8	10
Gegarandeerd geluidsniveau	dBA	106	106	107	107	103-105	104	105

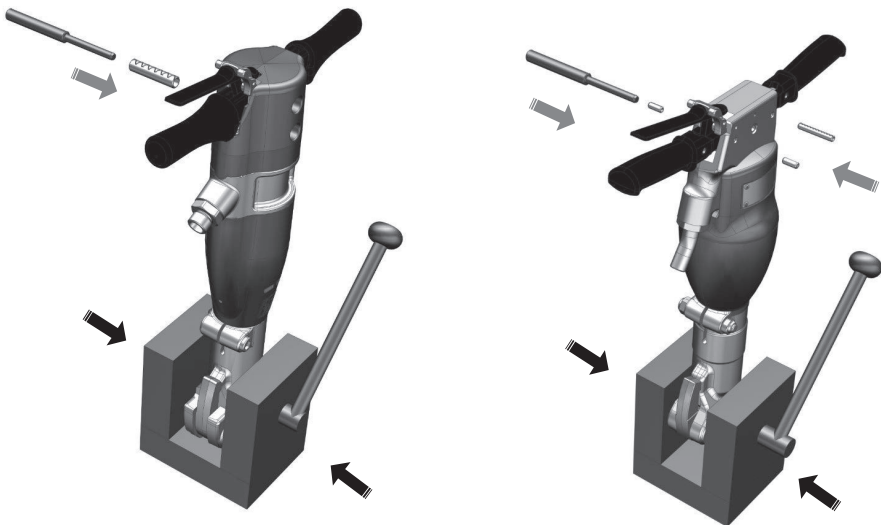
1.3 Uitvoering

Uniek bij BBG-opbrekhamers: De trillingsdemping van de grepen kan met enkele handelingen gedeactiveerd en weer geactiveerd worden!

Vanwege de aanzienlijk lagere trillingswaarden adviseren wij de grepen te gebruiken met trillingsdemping, zie hoofdstuk 1.2!

De trillingsdemping deactiveren:

- 1 Slagboor aan de borgkap in een bankschroef spannen
- 2 Doorslag door boorgat steken
- 3 Spanpen met hamer inslaan



1.4 Verklaring van de symbolen

De beschermingsuitrusting moet altijd voldoen aan de laatste normen en/of de geldende werkvoorschriften!

Symbool	Verklaring
	Opgelet
	ok/juist
	fout/nalaten
	ok/juist
	fout/nalaten

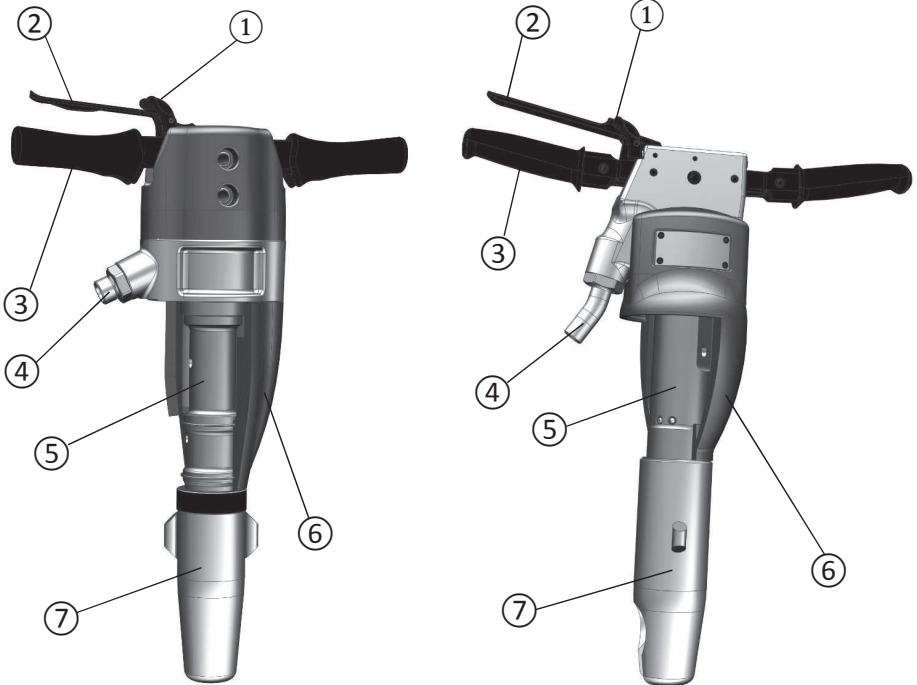
1.5 Gebruiksdoel

- ✓ Opbreekwerkzaamheden in metselwerk, beton en vuurvast materiaal
- ✓ Losmaken bij graafwerkzaamheden en opbreekwerkzaamheden in bergbouw, asfalt en gesteente!
- ✓ Losmaken van aarde, grind en zand
- ✓ Inheien van palen

1.6 Voorspelbaar oneigenlijk gebruik

- * Bewerken van andere dan de bovengenoemde materialen
- * Opbouw op affuiten, graafmachines of steunen
- * Gebruik in de buurt van stroomvoerende leidingen of in omgevingen met explosiegevaar
- * Gebruik onder water
- * Gebruik van een verkeerd machinewerktuig (insteek, ontbrekende aanslagkraag)
- * Vastzetten van de duwer

2 Opbouw

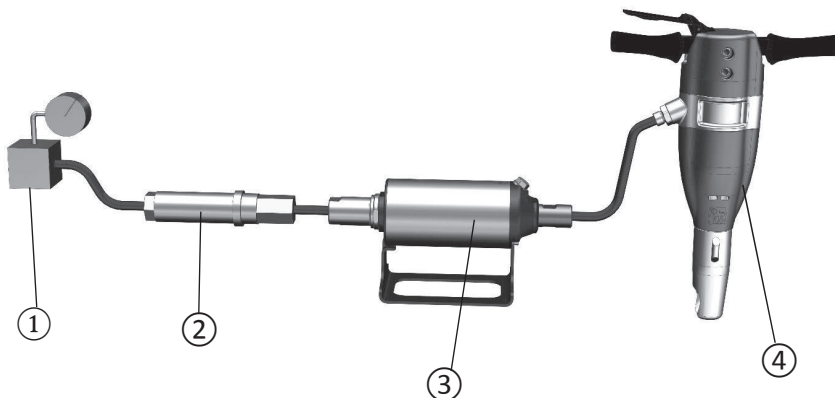


- 1 Duwerborging
- 2 Duwer
- 3 Greep
- 4 Luchtaansluiting
- 5 Cilinder
- 6 Geluidsdemper
- 7 Vergrendelingsysteem

3 Inbedrijfstelling

3.1 Opbouw van het complete systeem

Het complete systeem bestaat uit de volgende componenten:



- 1 Drukregelaar
- 2 Waterscheider
- 3 BBG olieleiding SO16 (4-000-000-04678) of SO16M (4-000-000-04695) Let op de montagerichting!
- 4 BBG pneumatische hamer

Let op: De toelaatbare bedrijfsdruk van de slagboor bedraagt 7 bar absoluut!

Zorg ervoor dat u de juiste slang gebruikt. Deze moet minstens een binnendiameter van 19 mm hebben.

De slagboor dient te worden aangesloten zoals te zien in punt 2 (Opbouw). Waterscheider en olieleiding kunnen zich ook al in de compressor bevinden. Zorg dat de aangegeven druk is ingesteld.

Voordat u de slang aan de slagboor aansluit, blaast u alle verontreinigingen uit de leiding.

Waterscheider:

Als een waterscheider wordt gebruikt, moet de slang tussen compressor en waterscheider zo lang zijn, dat de waterdamp vóór de waterscheider condenseert. Bij temperaturen onder 0 °C moet de slang korter zijn, zodat er zich geen ijs in de slang vormt.

Olieleiding:

Om een onberispelijke werking van de slagboor te waarborgen, moet deze naar behoren worden gesmeerd! Zie 5.1

Bovendien heeft de smering een grote invloed op de levensduur van de machine. Gebruik daarvoor de BBG olieleiding SO16 of SO16M met drukreductieklep en de slagboorolie Energol RD-E 46.

4 Bediening

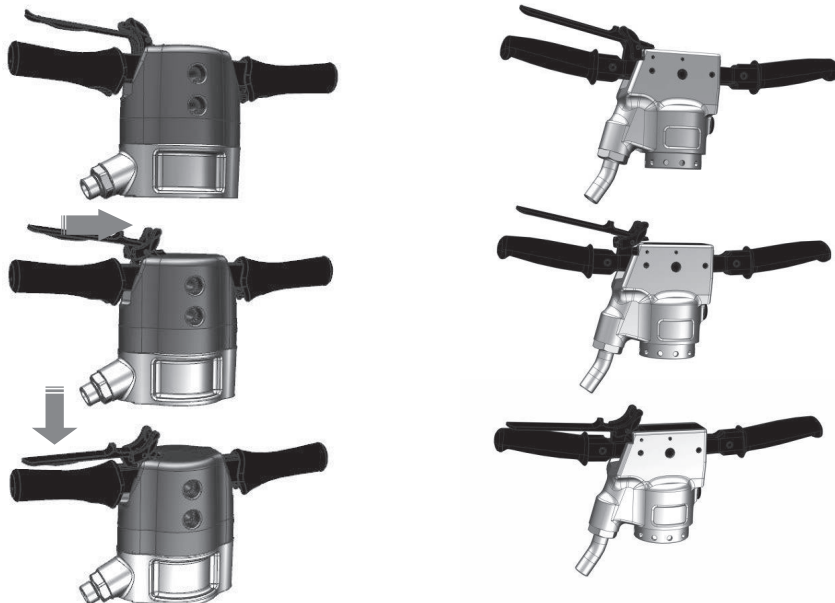
4.1 Veiligheidsvoorschriften

Let op: Als de duwer wordt bediend, begint de slagboor meteen met volle kracht te draaien!

Controleer voor het inschakelen of de slang vast met de slagboor is verbonden en of het vergrendelingsstelsel stevig gesloten is!

4.2 De slagboor starten

Als de duwer wordt losgelaten, stopt de slagboor meteen en de duwer wordt automatisch geblokkeerd door de duwerborging!



4.3 Eisen aan het personeel

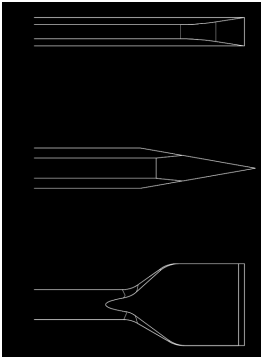
De slagboor mag uitsluitend door geschoold en gekwalificeerd personeel worden bediend.

De operator moet lichamelijk en geestelijk in staat zijn met de slagboor te werken.

4.4 Gebruik van de machine

Om een goed slagvermogen te bereiken, is de keuze van het juiste machinewerktuig van groot belang.

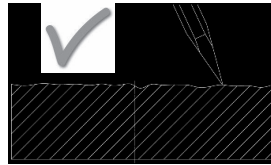
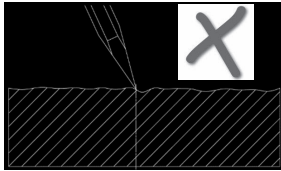
Er dient vooral te worden gezorgd dat de juiste insteek wordt gebruikt.



Vlakke beitel: Voor afbreek- en scheidingswerkzaamheden in harde materialen (beton)

Puntbeitel: Voor opbrekwerkzaamheden in harde materialen (beton)

Brede beitel: Voor het bewerken van zachte materialen zoals bijvoorbeeld asfalt



Zorg ervoor dat het werktuig niet blijft steken! Breek geen te grote stukken af!

Duw de machine niet te stevig tegen het te bewerken materiaal.

Pauzeer regelmatig tijdens het werken met de slagboor.

5 Instandhouding

5.1 Smeermiddelen

BBG Baugeräte GmbH adviseert het gebruik van Energol RD-E 46.

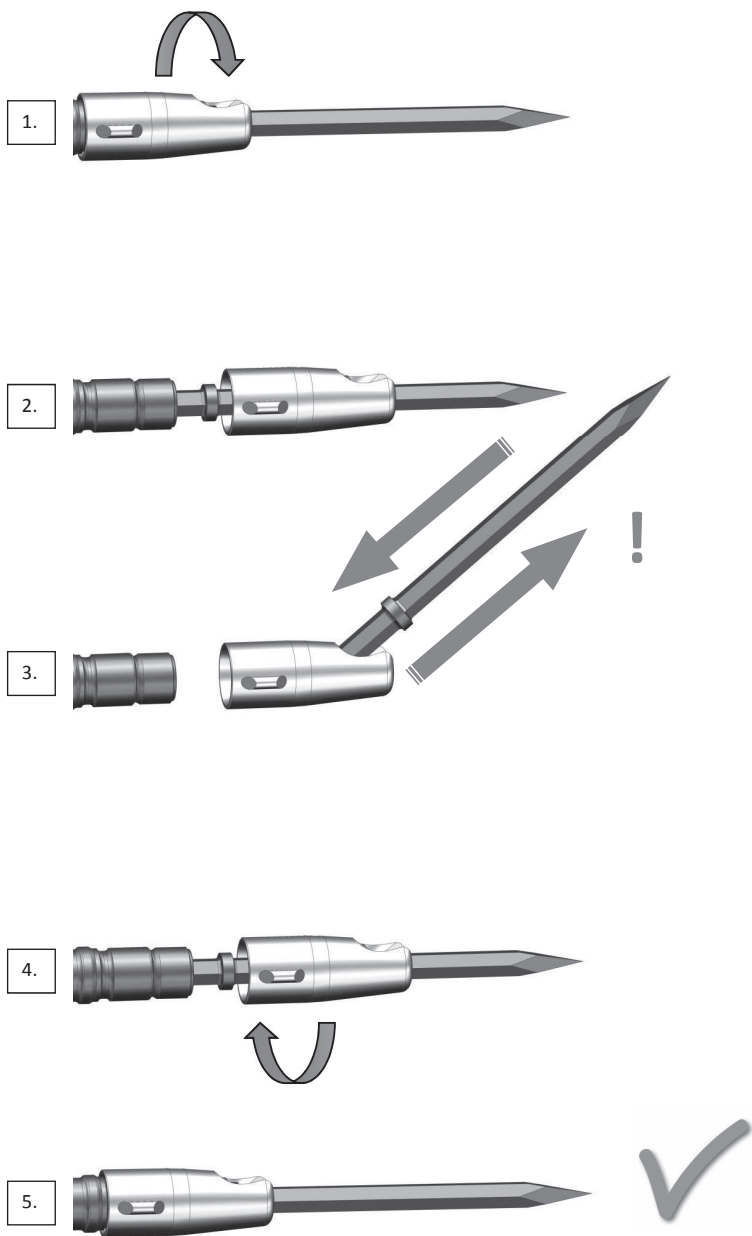
Deze olie heeft bij 40 °C een viscositeit van 46.

Voordelen:

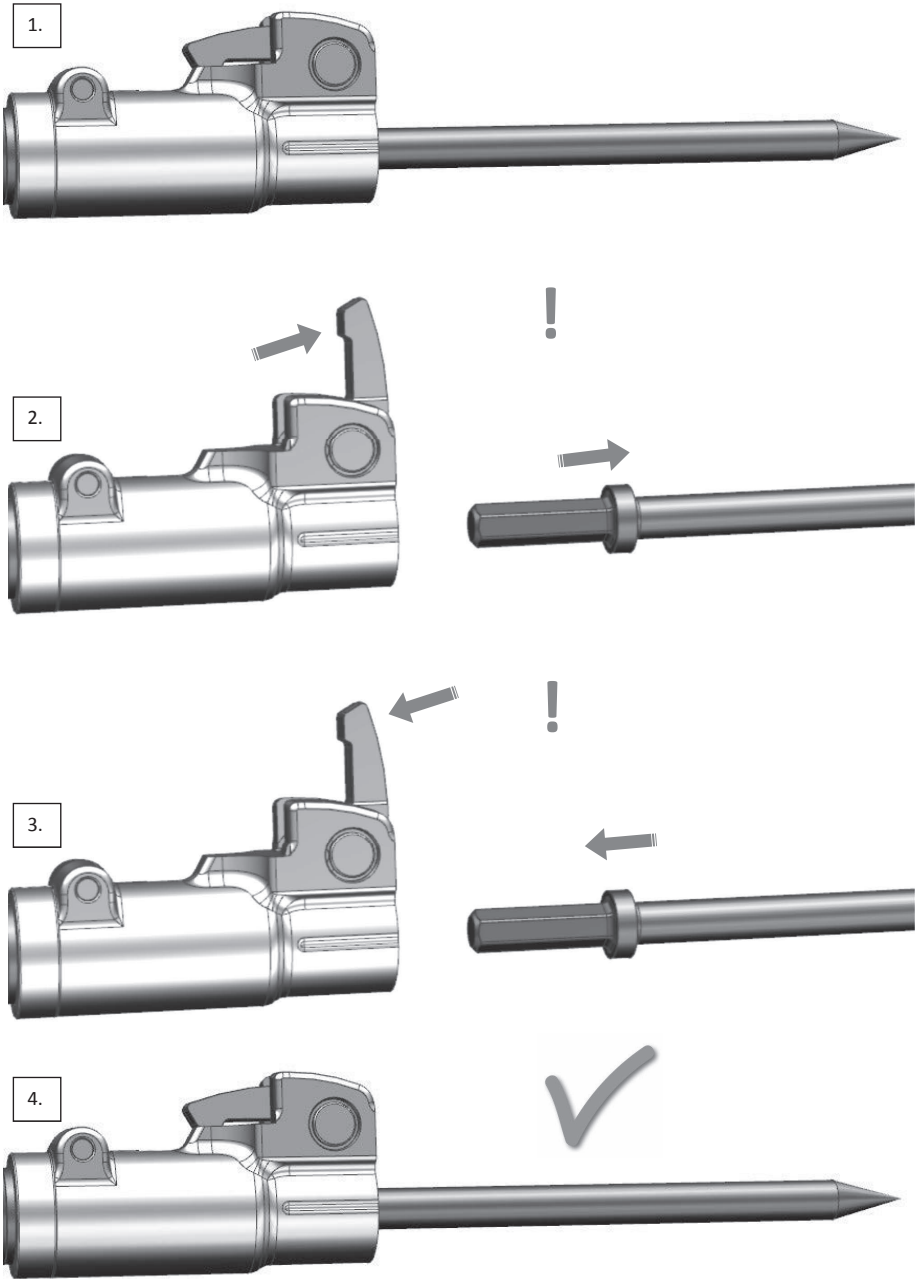
- ✓ Hoge aanhechtingskracht
- ✓ Betrouwbare corrosiebescherming
- ✓ Goede bescherming tegen slijtage (ook bij afwezigheid van vocht)
- ✓ Verhinderend van ijsvorming

Als u andere olie gebruikt, moet u zorgen dat deze de juiste eigenschappen voor pneumatische hamers bezit!

5.2 Werktuigwisseling eindstop met kruissleuf



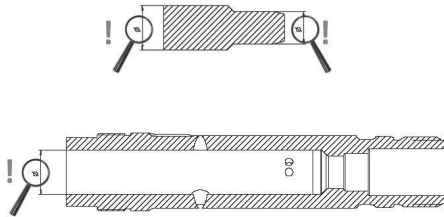
5.3 **Werktuigwisseling grendelkap**



6 Slijtagecontrole

6.1 Slijtagecontrole zuiger en cilinder

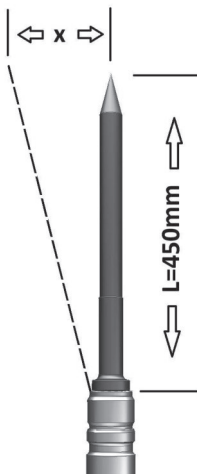
- ✓ Om een lange levensduur van max. 10 jaar te bereiken, moet de slagboor om de 80 bedrijfsuren of een keer per maand worden onderhouden!
- ✓ Reinig de machine na elk gebruik!
- ✓ Gebruik uitsluitend originele reserveonderdelen van BBG Baugeräte GmbH!
- ✓ Controleer na elke langere pauze of de trillingssterkte van de slagboor anders aanvoelt!
- ✓ Zorg dat de trillingsdemper functioneert!
- ✓ Versleten componenten moeten tijdig worden vervangen!



- ✓ Als de zuigerdiameter 0,1 mm kleiner is dan in nieuwe toestand (zie 1.2), dient de zuiger te worden vervangen!
- ✓ De te meten diameters zijn aangegeven met een vergrootglas in bovenstaande schets!
- ✓ Vervang de beschadigde componenten meteen!

6.2 Slijtagecontrole beitelsbus

Controleer de beitelsbus op slijtage! De spleet tussen de insteek van het werktuig en de beitelsbus mag niet te groot worden!



Om te controleren in hoeverre de beitelsbus is versleten, neemt u een nieuw werktuig met de juiste insteek met 450 mm lengte en steekt u deze in de beitelsbus!

Meet nu hoeveel speling het werktuig heeft aan de punt (in de schets aangegeven met x)!

Voor werktuigen met ronde insteek geldt: als $x > 15$ mm, dient de beitelsbus te worden vervangen!

Voor werktuigen met zeskantige insteek geldt: als $x > 35$ mm, dient de beitelsbus te worden vervangen!

7 Opslag en verwijdering

Voordat de slagboor wordt opgeslagen, dient deze zorgvuldig te worden gereinigd! Daarna moet deze ingeolied worden en er moet gewaarborgd zijn dat er zich geen water in de slagboor bevindt!

De verwijdering van een slagboor dient te voldoen aan de plaatselijke wet- en regelgeving!

8 Verklaringen over geluids- en trillingswaarden

Het gegarandeerde geluidsniveau is gemeten conform de richtlijn 2000/14/EG en de norm EN ISO 3744!

De trillingsemisiewaarden zijn gemeten conform de norm EN ISO 28927-10!

Beide methodes zijn laboratoriumprocedures en zijn gedeeltelijk onder toezicht van de algemene ongevallenverzekeringsinstelling bepaald!

De daaruit resulterende waarden dienen ter vergelijking van de machines onderling!

Deze waarden mogen niet worden gebruikt voor de risico-inschatting van werkplaatsen!

De werkelijke emissiewaarden op de werkplaats kunnen door verschillende factoren zoals bijvoorbeeld materiaal, operator, werktuig, enz. aanzienlijk afwijken van de aangegeven waarden!

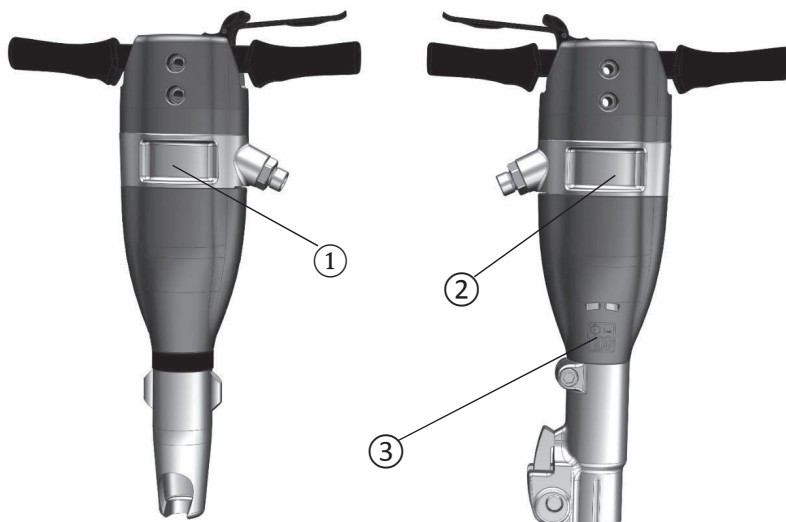
Daarom mogen voor de risico-inschatting van werkplaatsen alleen waarden worden gebruikt die expliciet op deze werkplaats, voor deze toepassingen zijn gemeten!

Cuprins

1	Generalități	83
1.1	Caracterizarea produsului	83
1.2	Datele produsului	84
1.3	Echipare	85
1.4	Explicarea simbolurilor	86
1.5	Domeniul de utilizare	86
1.6	Utilizări eronate predictibile.....	86
2	Structură	87
3	Punerea în funcțiune	88
3.1	Structura sistemului complet	88
4	Operare.....	89
4.1	Prevederi de siguranță	89
4.2	Pornirea ciocanului.....	89
4.3	Cerințe pentru personal	89
4.4	Exploatarea aparatului	90
5	Întreținerea.....	90
5.1	Lubrifiant	90
5.2	Schimbarea capacului de reținere cu fantă în cruce	91
5.3	Schimbarea capacului de reținere a zăvorului	92
6	Verificarea uzurii.....	93
6.1	Verificarea uzurii pistonului și cilindrului	93
6.2	Verificarea uzurii bucsei dălții	93
7	Depozitarea și evacuarea la deșeuri.....	94
8	Explicații ale valorilor de zgomot și vibrații	94

1 Generalități

1.1 Caracterizarea produsului



- 1 Plăcuță de identificare
- 2 Denumirea tipului
- 3 Nivelul de putere acustică garantat

Denumirea tipului:



Plăcuță de identificare:



EXP-T. corepunde timpului maxim de lucru cu ciocanul pe durata unui schimb de opt ore.

Nivelul de putere acustică garantat:



1.2 Datele produsului

ATENȚIE: Presiunea de lucru absolută maxim admisibilă este de 7 bari!

		Tip						
		BB18	BB22	BB26	BB28	BB14	BB16	BL13 T
Greutate (Masa)	kg	20,5-20,8	22,8	26,2	28	14,9-17	15,6-17,9	17,1-19,5
Lungime	mm	593	622	677	718	510-520	590-600	641-647
Diametrul pistonului	mm	38	42	44	46	36	36	36
Cursa pistonului	mm	152	152	162	163	135	180	205
Numărul de lovituri	1/s	19,9	19,2	22,6	21,9	24,2	17,9	14,3
Consumul de aer	Liter/s	17,5	17,5	17,8	17,8	10,7	10,8	11,5
Energia de impact unic	J	50	61	65	77	40	50	61
Cep de fixare		S22x82,5 S26x108	S26x108 S28x152/160	S28x152/160 S32x152/160	S28x152/160 S32x152/160	S22x82,5 S26x108	S22x82,5 S26x108	R25x75 S22x82,5
Valoarea emisiei de vibrații rigid	m/s ²	12,7	14,6	14,5	14,3	11	14,7	14
Valoarea emisiei de vibrații amortizat	m/s ²	8,1	9,6	9,2	8,4	7,6	9,8	10
Nivelul de putere acustică garantat	dBA	106	106	107	107	103-105	104	105

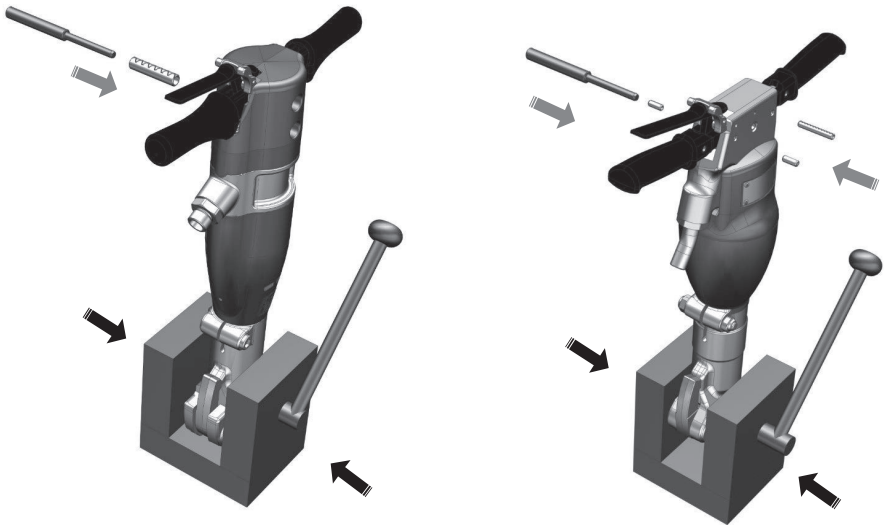
1.3 Echipare

Numai pentru ciocanele demolatoare BBG: Amortizarea vibrației mânerelor poate fi dezactivată și reactivată cu puține mișcări ale mânerelor!

Datorită valorilor sensibil mai scăzute ale vibrațiilor vă recomandăm exploatarea cu mâner cu amortizoare de vibrații, a se vedea capitolul 1.2!






Dezactivarea amortizorului de vibrații:

- 1 Strângeți ciocanul cu capacul de reținere în menghină
- 2 Introduceți perforatorul prin gaură
- 3 Bateți știftul de prindere cu ciocanul



1.4 Explicarea simbolurilor

Echipamentul de protecție trebuie să corespundă întotdeauna ultimelor variante valabile ale standardelor și/sau prevederilor de lucru!

Simbol	Explicație
	Atenție
	okay/corect
	greșit/interzis
	okay/corect
	greșit/interzis

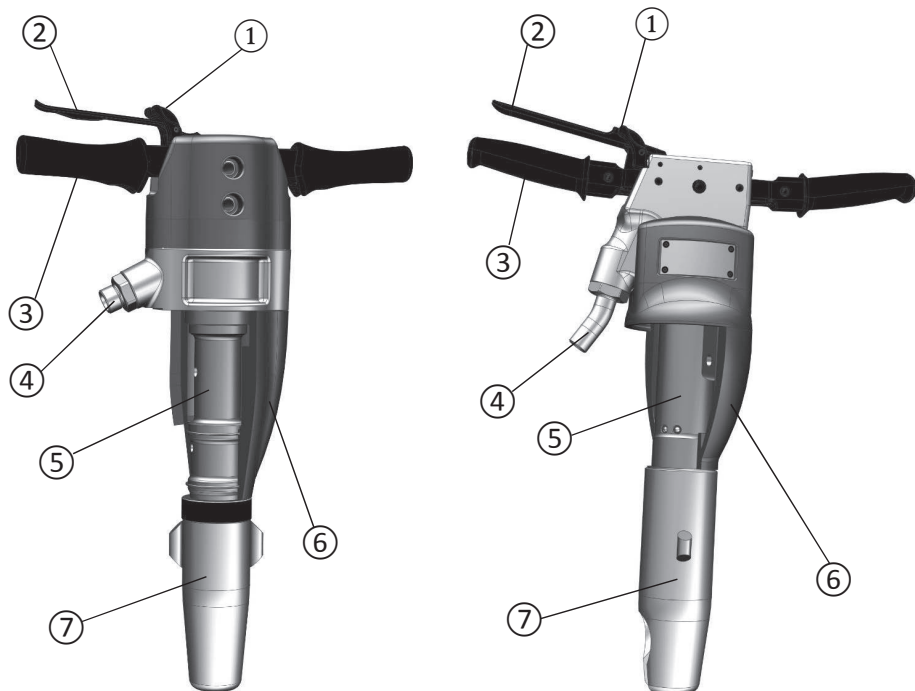
1.5 Domeniul de utilizare

- ✓ Lucrări de demolare în zidărie, beton și material ignifugat
- ✓ Afânare la săparea șanțurilor și lucrări de demolare în exploatari miniere, asfalt și piatră
- ✓ Afânarea pământului, balastului și nisipului
- ✓ Baterea stâlpilor

1.6 Utilizări eronate predictibile

- ✗ Prelucrarea altor materiale decât cele enumerate mai sus
- ✗ Montarea pe afete, excavatoare sau suporturi
- ✗ Folosirea în apropierea cablurilor conductoare de curent sau în medii explozive
- ✗ Folosirea sub apă
- ✗ Utilizarea unei scule greșite a mașinii (cep de fixare, conexiune lipsă)
- ✗ Fixarea butonului de apăsare

2 Structură

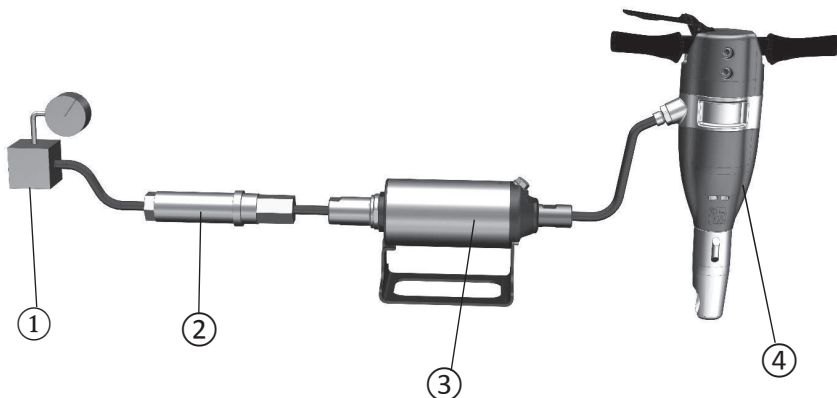


- 1 Siguranță declanșator
- 2 Declanșator
- 3 Mâner
- 4 Racord de aer
- 5 Cilindru
- 6 Amortizor de zgomot
- 7 Sistem de susținere

3 Punerea în funcțiune

3.1 Structura sistemului complet

Sistemul complet este format din următoarele componente::



- 1 Regulator de presiune
- 2 Separator de apă
- 3 Gresor BBG SO16 (4-000-000-04678) sau SO16M (4-000-000-04695) Respectați direcția de montaj!
- 4 Ciocan pneumatic BBG

Atenție: Presiunea de lucru admisibilă a ciocanului este de 7 bari!

Aveți grijă să utilizați furtunul corect. Acesta trebuie să aibă diametrul interior de minimum 19 mm.

Ciocanul se cuplează conform prezentării de la punctul 2 (Structura). Separatorul de apă și gresorul se pot găsi deja în compresor. Asigurați-vă că este setată presiune corectă.

Înainte de a cupla furtunul la ciocan, suflați toate impuritățile din conductă.

Separatorul de apă:

Dacă se utilizează un separator de apă, lungimea furtunului dintre compresor și separator trebuie să asigure condensarea vaporilor de apă înainte de a ajunge la separatorul de apă. La temperaturi de sub 0° C furtunul trebuie ales mai scurt, pentru a împiedica formarea gheții în interior!

Gresorul:

Pentru a asigura o funcționare fără defecte a ciocanului, este necesară o ungere periodică! A se vedea 5.1

În plus ungerea are o influență mare asupra duratei de viață a mașinii. De aceea utilizați gresorul BBG SO16 sau SO16M cu supapă reductoare de presiune și uleiul pentru ciocane Energol RD-E 46.

4 Operare

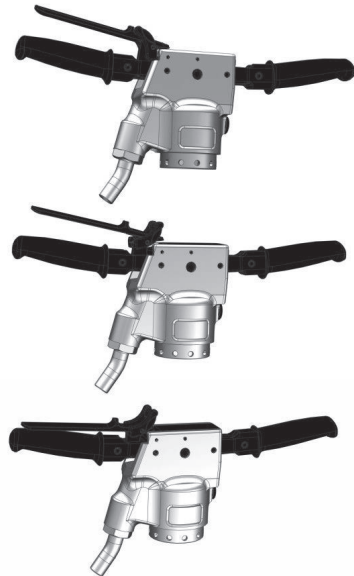
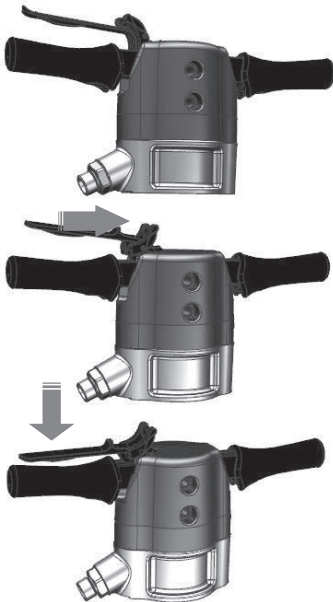
4.1 Prevederi de siguranță

Atenție: Atunci când se acționează declanșatorul, ciocanul începe să funcționeze la putere maximă!

Înainte de conectare, verificați dacă furtunul este cuplat ferm la ciocan și dacă sistemul de susținere este ferm blocat!

4.2 Pornirea ciocanului

Dacă declanșatorul este eliberat, ciocanul se oprește imediat iar siguranța declanșatorului blochează declanșatorul automat!



4.3 Cerințe pentru personal

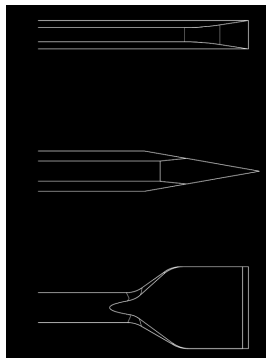
Este permisă operarea ciocanului numai de personal instruit și calificat.

Operatorul trebuie să fie pregătit din punct de vedere fizic și psihic să lucreze cu ciocanul.

4.4 Exploatarea aparatului

Pentru a avea o bună performanță, alegerea sculei mașinii este de mare importanță.

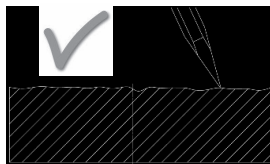
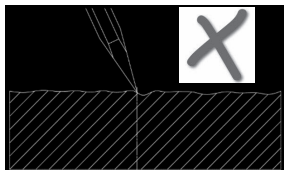
În primul rând trebuie să aveți grijă să se utilizeze un cep de fixare corect.



Daltă plată: Pentru lucrări de demolare și separare în materiale dure (beton)

Daltă ascuțită: Pentru lucrări de demolare în materiale dure (beton)

Daltă lată: Pentru prelucrarea materialelor moi cum ar fi de ex. asfaltul



Aveți grijă ca scula să nu rămână blocată. Nu prelucrați bucăți prea mari!

Nu apăsați prea tare mașina pe materialul de prelucrat.

În timpul lucrului cu ciocanul, faceți pauze din când în când.

5 Întreținerea

5.1 Lubrifiant

Firma BBG Baugeräte GmbH recomandă utilizarea uleiului Energol RD-E 46.

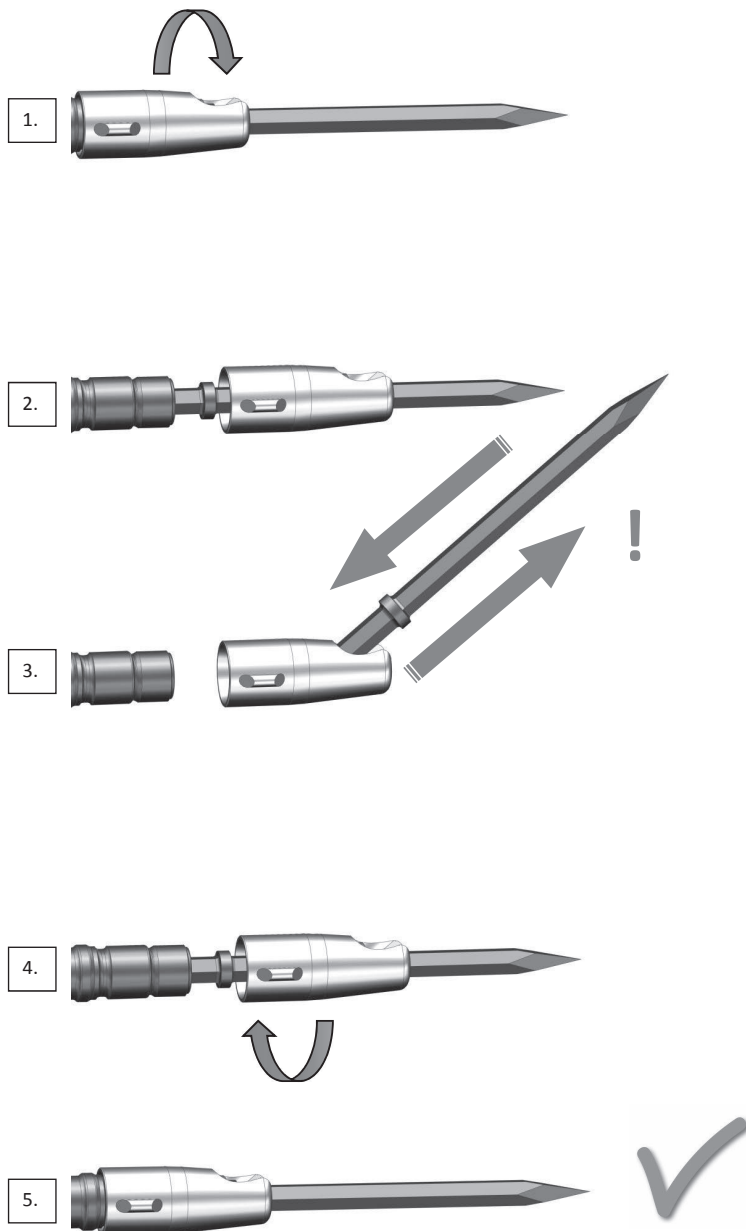
Acest ulei are la 40°C o vâscozitate de 46.

Avantaje:

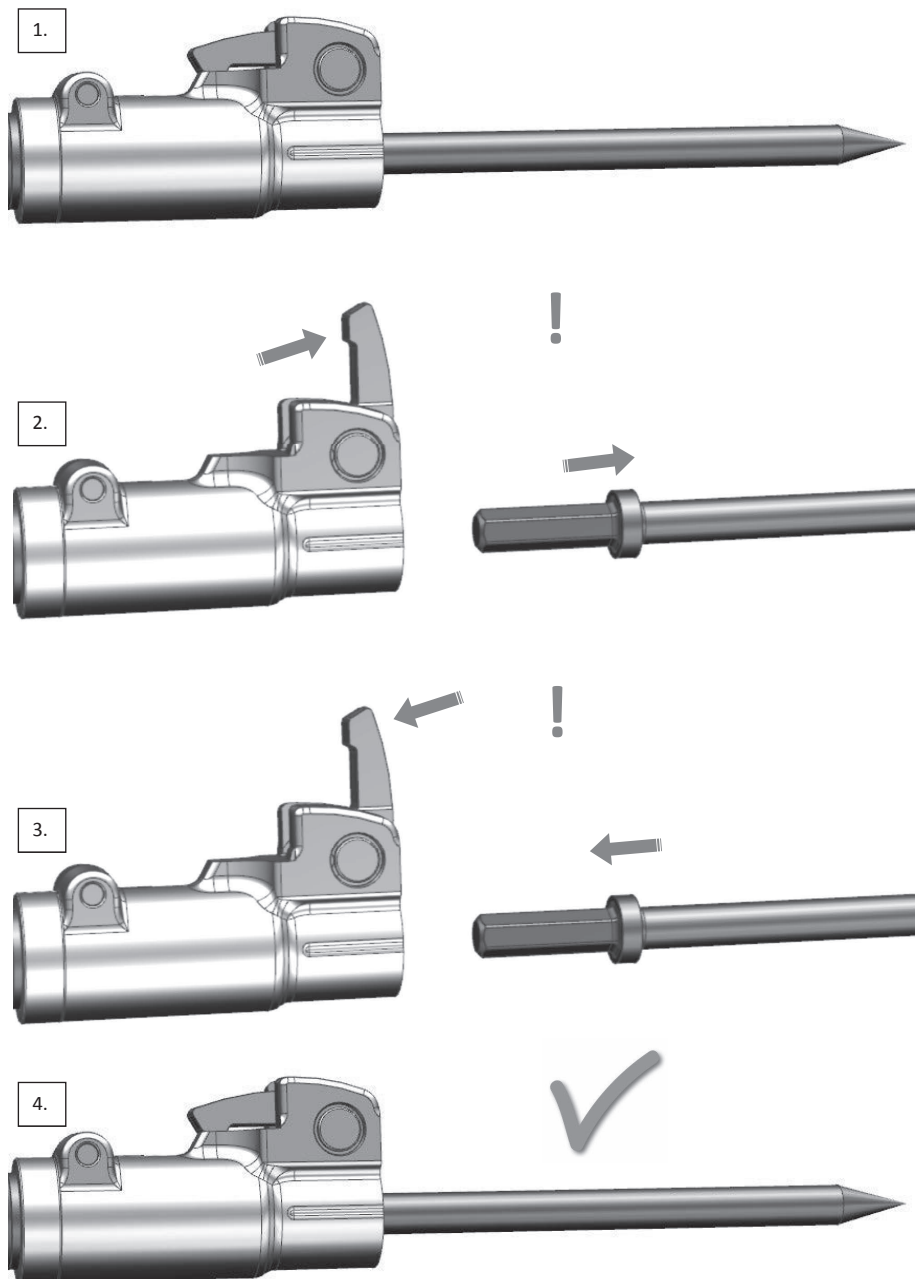
- ✓ Aderență accentuată
- ✓ Protecție anticorozivă sigură
- ✓ Bune posibilități de protecție la uzură (chiar și în prezența umidității)
- ✓ Împiedicarea formării gheții

Dacă utilizați alte uleiuri, trebuie să vă asigurați ca acestea au proprietăți adecvate pentru ciocanul pneumatic!

5.2 Schimbarea capacului de reținere cu fantă în cruce



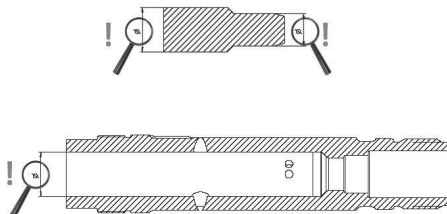
5.3 Schimbarea capacului de reținere a zăvorului



6 Verificarea uzurii

6.1 Verificarea uzurii pistonului și cilindrului

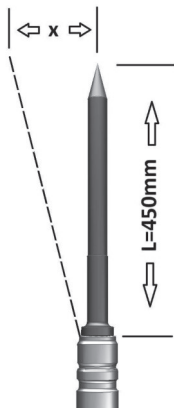
- ✓ Pentru a obține o durată de viață mai lungă, de până la 10 ani, ciocanul trebuie întreținut la fiecare 80 de ore de funcționare sau o dată pe lună!
- ✓ Curățați mașina după fiecare utilizare!
- ✓ Utilizați numai piese de schimb originale de la BBG Baugeräte GmbH!
- ✓ După fiecare pauză mai lungă, verificați dacă nu s-a modificat sesizabil puterea de vibrație a ciocanului!
- ✓ Asigurați-vă că amortizarea vibrațiilor funcționează!
- ✓ Componentele uzate trebuie înlocuite la timp!



- ✓ Dacă diametrul pistonului este cu 0,1 mm sub dimensiunea în stare nouă (a se vedea 1.2), atunci pistonul trebuie înlocuit!
- ✓ Diametrele care trebuie măsurate sunt reprezentate cu lupa în schița de mai sus!
- ✓ Înlocuiți imediat piesele deteriorate!

6.2 Verificarea uzurii bușei dălții

Verificați uzura bușei dălții! Nu este permisă crearea unui spațiu prea mare între cepul de fixare a sculei și bușa dălții!



Pentru a verifica cât de mare este uzura bușei dălții, luați o sculă nouă cu cepul de fixare corect cu o lungime de 450 mm și introduceți-o în bușa dălții!

Acum măsurați cât este jocul sculei la vârf (în schiță reprezentat cu x)!

Pentru sculele cu cep de fixare rotund se aplică regula: dacă $x > 15$ mm, atunci bușa dălții trebuie înlocuită!

Pentru sculele cu cep de fixare hexagonal se aplică regula: dacă $x > 35$ mm, atunci bușa dălții trebuie înlocuită!

7 Depozitarea și evacuarea la deșeuri

Înainte de a fi depozitat, ciocanul trebuie curățat cu grijă! După aceea el trebuie uns și trebuie verificat să nu existe apă în ciocan!

Evacuarea la deșeuri a ciocanului trebuie să corespundă legilor și regulamentelor locale!

8 Explicații ale valorilor de zgomot și vibrații

Nivelul de putere acustică garantat a fost măsurat în conformitate cu directiva 2000/14/CE și cu standardul EN ISO 3744!

Valorile emisiilor de vibrații au fost măsurate conform standardului EN ISO 28927-10!

Ambele metode sunt procedee de laborator și au fost determinate parțial sub supravegherea Allgemeinen Unfallversicherungsanstalt (Societate de asigurări generale în caz de accidente)!

Valorile rezultate servesc la compararea mașinilor între ele!

Aceste valori nu trebuie utilizate pentru evaluarea riscurilor la locurile de muncă!

Valorile efective ale emisiilor la locul de muncă se pot abate considerabil de la valorile indicate prin diferiți factori cum ar fi de ex. materialul, operatorul, scula, etc.!

De aceea pentru evaluarea riscului la locurile de muncă se vor utiliza numai valori care au fost măsurate explicit pentru un loc de muncă și o utilizare!

Impressum

Entwurf, Layout: BBG Baugeräte GmbH

Fotos: BBG Archiv, Christian Rabenstein



Weltweit erfolgreich.

Mit durchschlagenden Argumenten.

Successful all over the world.

Hammers that make an impact.

Händler / Partner:



www.bbg-gmbh.at