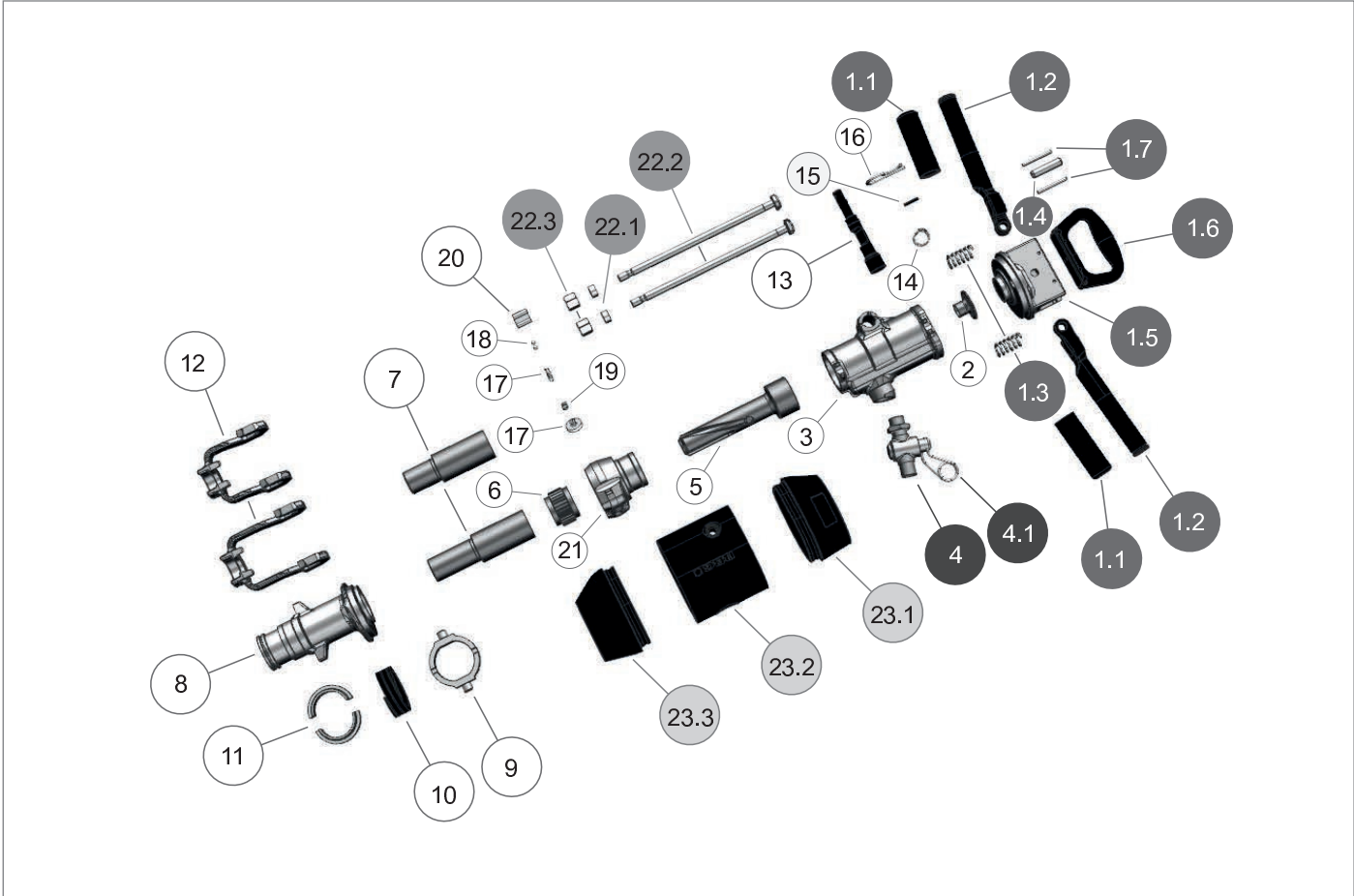


Bohrhammer / Drifter				BH16 V	
Benennung	Denomination	Artikelnr. Partno.	Pos.	Stk. pcs.	
Griffkörper komplett	Handle body complete	3-000-000-21255	1	1	
Griffhülle	Lever casing	1-000-000-70500	1.1	2	
Griff	Lever	1-000-000-70494	1.2	2	
Druckfeder	Spring	1-000-000-70464	1.3	2	
Spannstift	Dowel pin	1-000-000-70581	1.4	1	
Griffkörper	Handle body	1-000-000-76767	1.5	1	
Tragegriff	Carry handle	1-000-000-70375	1.6	1	
Spannstift	Dowel pin	1-000-000-28397	1.7	2	
Steuerkörper	Control body	1-000-000-76142	2	1	
Zylinder	Cylinder	3-000-000-21231	3	1	
Durchgangshahn komplett	Air house union complete	3-000-000-23911	4	1	
Federgriff	Spring clip	1-000-000-76003	4.1	1	
Kolben	Piston	3-000-000-23229	5	1	
Sperrrad	Ratchet wheel	1-000-000-76162	6	1	
Bohrerhülse S22x108	Drill sleeve S22x108	1-000-000-75935	7	1	
Bohrerhülse S22x82,5	Drill sleeve S22x82,5	1-000-000-76161	7	1	
Bohrerhülse S19x108	Drill sleeve S19x108	1-000-000-68298	7	1	
Vordergehäuse	Front housing	1-000-000-76673	8	1	
Haltering BH11/BH16/SH21	Retaining ring	3-000-000-23224	9	1	
Druckfeder	Spring	1-000-000-72911	10	1	
Segment	Segment	1-000-000-72913	11	2	
Haltebügel S22x82.5	Retainer clamp S22x82.5	3-000-000-23329	12	1	
Haltebügel S122, S119	Retainer clamp S122, S119	3-000-000-23327	12	1	
Starkblaseschieber	Strong blower device	1-000-000-70472	13	1	
Druckfeder	Spring	1-000-000-76163	14	1	
Spannstift	Dowel pin	1-000-000-74173	15	1	
Federgriff	Spring clip	1-000-000-76164	16	1	
Druckfeder	Spring	1-000-000-76159	17	2	
Stahlkugel	Steel ball	1-000-000-76157	18	2	



Bohrhammer / Drifter				BH16 V
Benennung	Denomination	Artikelnr. Partno.	Pos.	Stk. pcs.
Sperrklinke	Ratchet pawl	3-000-000-23213	19	2
Schmiernippel	Lubricating nipple	1-000-000-72917	20	1
Sperrgehäuse	Rotation ratchet housing	1-000-000-76681	21	1
Spannschraube komplett	Clamping screw complete	3-000-000-23331	22	2
Klemmring	Locking ring	1-000-000-72858	22.1	2
Spannschraube	Clamping screw	1-000-000-75900	22.2	2
Sechskantmutter	Hexagon nut	1-000-000-72876	22.3	2
Schalldämpfer komplett	Silencer complete	3-000-000-21260	23	1
Schalldämpfer Oberteil	Upper part of silencer	1-000-000-70474	23.1	1
Schalldämpfer Mittelteil	Middle part of silencer	1-000-000-70486	23.2	1
Schalldämpfer Unterteil	Base part of Silencer	1-000-000-70475	22.3	1