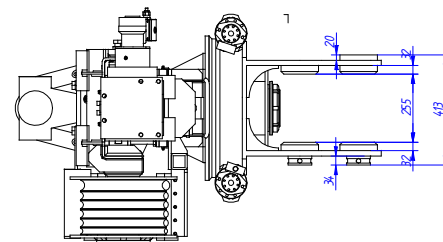
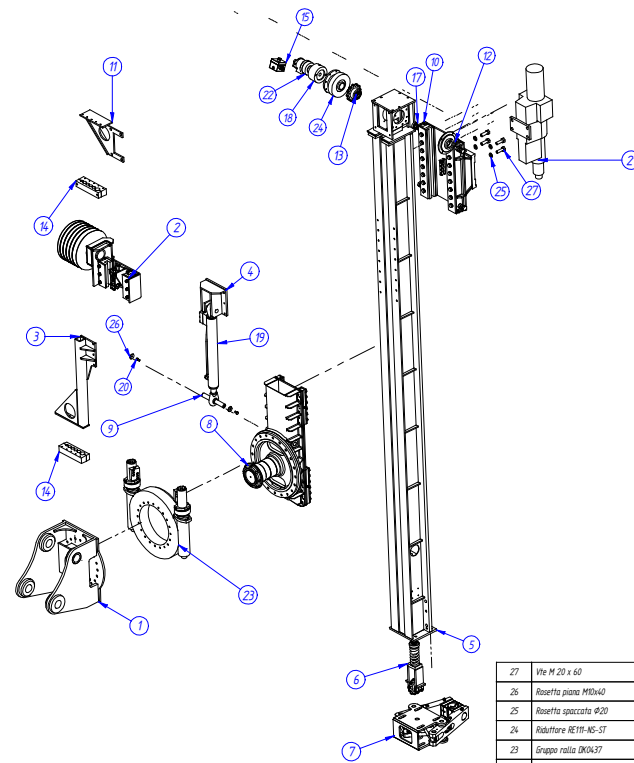


SEZIONE C-C



Pos.	Descrizione	Qtà	Cod. di Nome file	Materiale	Massa	Cod. meccan.
27	Vite M 20 x 60	4	Vite M20x60par	S 355 J2 H	0,9 kg	115200602
26	Rosetta piano M20x40	2	rosetta piano M20-x40par	C 40	0,1 kg	1188P040
25	Rosetta spaccata Ø20	4	Rosetta elast spacc. Ø 20par	S 355 J2 H	0,1 kg	1188E20
24	Riduttore RE111-NS-ST	1	RIU-RE111-NS-ST-a-par	S 355 J2 H	16,0 kg	02000388
23	Gruppo rullo BK0437	1	Rullo BK-0527_2-2Masm		0,0 kg	1000300
22	Motore MSLR 160	1	MOT-Mgr 160 aspar	S 355 J2 H	7,1 kg	02000384
21	Martello HD 2004	1	Martello_HB 11 Apar		119,0 kg	
20	Vite M10 x 20	2	M10 x 20par		0,0 kg	11630202
19	Assieme pistone contralitta	1	HD B01 00575asm		18,5 kg	0600064W
18	Freno idr. neg. XF-sx UT68	1	Freno XF-sx-UI-68par	Fe 430 B	7,1 kg	
17	Cuscinetto orient. a sfere 2205	1	Cusc._rad._sfere_2205par	S 355 J2 H	0,1 kg	1102205
16*	Catena super 100H 104 maglie femmine	2	Catena super 100H perasm		0,0 kg	0061010
15	ASSEMBL. VALVOLA	1	Ass. valvola VDI1 Ø3 DAFasm		3,4 kg	0200038C
14	SUPPORTO TUBI	2	30-2-00217-00par	Fe430	0,0 kg	
13	Pignone T1/4 212 cuffia PM20	1	27-2-00025-01par	Acc. C45	3,5 kg	095025
12	Flangia cuffia PM20	1	27-2-00024-00par	Fe 430 B	2,7 kg	56602200
11	SUPPORTO TUBI LATO CARRELLI	1	26-1-00435-00asm		0,0 kg	
10	Carrello M21 martello HD 2004	1	26-0-00016-01asm		8,7 kg	
9	Perno Ø30x235	1	14-2-00027-00par	Acc. C40	13 kg	506002007
8	Contralitta mast 25M	1	14-0-00016-00asm		88,1 kg	
7	CENTRATORE PER ASTE IDRAULICI	1	12-0-00041-00asm		89,7 kg	710004040
6	Tendicatena 212 PM20	1	11-0-00003-00asm		11,6 kg	59002011
5	Assieme mast M20 L = 4625	1	07-2-00694-01asm		310,4 kg	
4	Supporto contralitta M20	1	07-2-00239-00par		12,1 kg	
3	SUPPORTO TUBI LATO MAST	1	07-1-0436-00asm		0,0 kg	
2	RULLO PER TUBI (IDRAULICI)	1	07-0-00191-00asm		0,0 kg	
1	Snodo rullo mast lavorato NEW HELLAND EN45	1	06-2-00161-00par	Fe430C	117,6 kg	

LAVORAZIONI MECC. UNI EN 20286		LAVORAZIONI MECC. UNI EN 20286/1		LAVORAZIONI MECC. UNI EN 20286/1	
Q1	Q2	Q3	Q4	Q5	Q6
Da 11 a 30 ±0,05	Da 11 a 30 ±0,05	Da 11 a 30 ±0,05	Da 11 a 30 ±0,05	Da 11 a 30 ±0,05	Da 11 a 30 ±0,05
Da 30 a 80 ±0,1	Da 30 a 80 ±0,1	Da 30 a 80 ±0,1	Da 30 a 80 ±0,1	Da 30 a 80 ±0,1	Da 30 a 80 ±0,1
Da 80 a 150 ±0,15	Da 80 a 150 ±0,15	Da 80 a 150 ±0,15	Da 80 a 150 ±0,15	Da 80 a 150 ±0,15	Da 80 a 150 ±0,15
Da 150 a 300 ±0,2	Da 150 a 300 ±0,2	Da 150 a 300 ±0,2	Da 150 a 300 ±0,2	Da 150 a 300 ±0,2	Da 150 a 300 ±0,2

GRUPPO	DESCRIZIONE	QUANTITÀ	MATERIALE
Mori s.r.l.	Applicazione per ESCAVATORE CON KRUPP H811A	1	1545,7 kg

Formato	PROIEZIONE	DATA	CONTROLLATO	SCALA	Foglio
A1	N.G.	28/07/03		1:10	1 di 1

