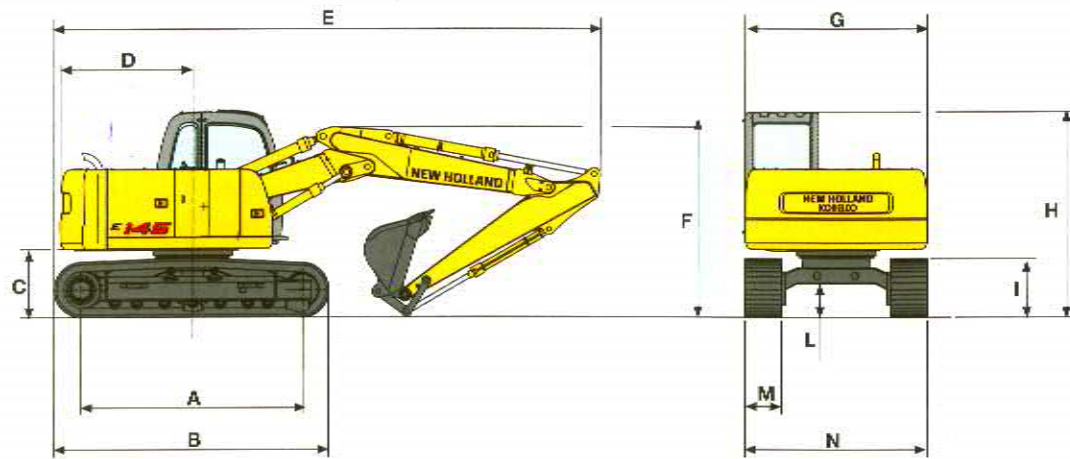


E145

TRIPLICE ARTICOLAZIONE

DIMENSIONI (mm) - PESI OPERATIVI

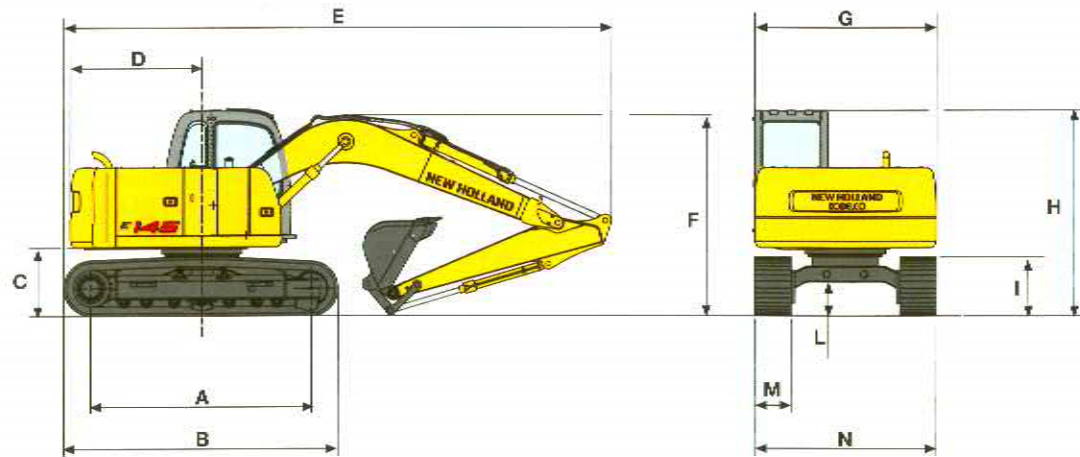


Versione	A	B	C	D	E(*)	F(*)	G	H	I	L
					(1) 7506	(1) 2467				
E145	3037	3765	929	1800	(2) 7488	(2) 2592	2490	2800	801	461
					(3) 7497	(3) 2663				

(*) Con braccio di penetrazione da: (1) 2100 mm, (2) 2450 mm, (3) 2950 mm

		E145			
M - Larghezza suole	mm	500	600	700	800
N - Larghezza massima	mm	2490	2590	2690	2790
Peso operativo senza lama	kg	14490	14730	14970	15210
Press. specifica sul terreno	bar	0,48	0,40	0,35	0,31

MONOBLOCCO



Versione	A	B	C	D	E(*)	F(*)	G	H	I	L
					(1) 7501	(1) 2653				
E145	3037	3765	929	1800	(2) 7517	(2) 2731	2490	2800	801	461
					(3) 7528	(3) 2692				

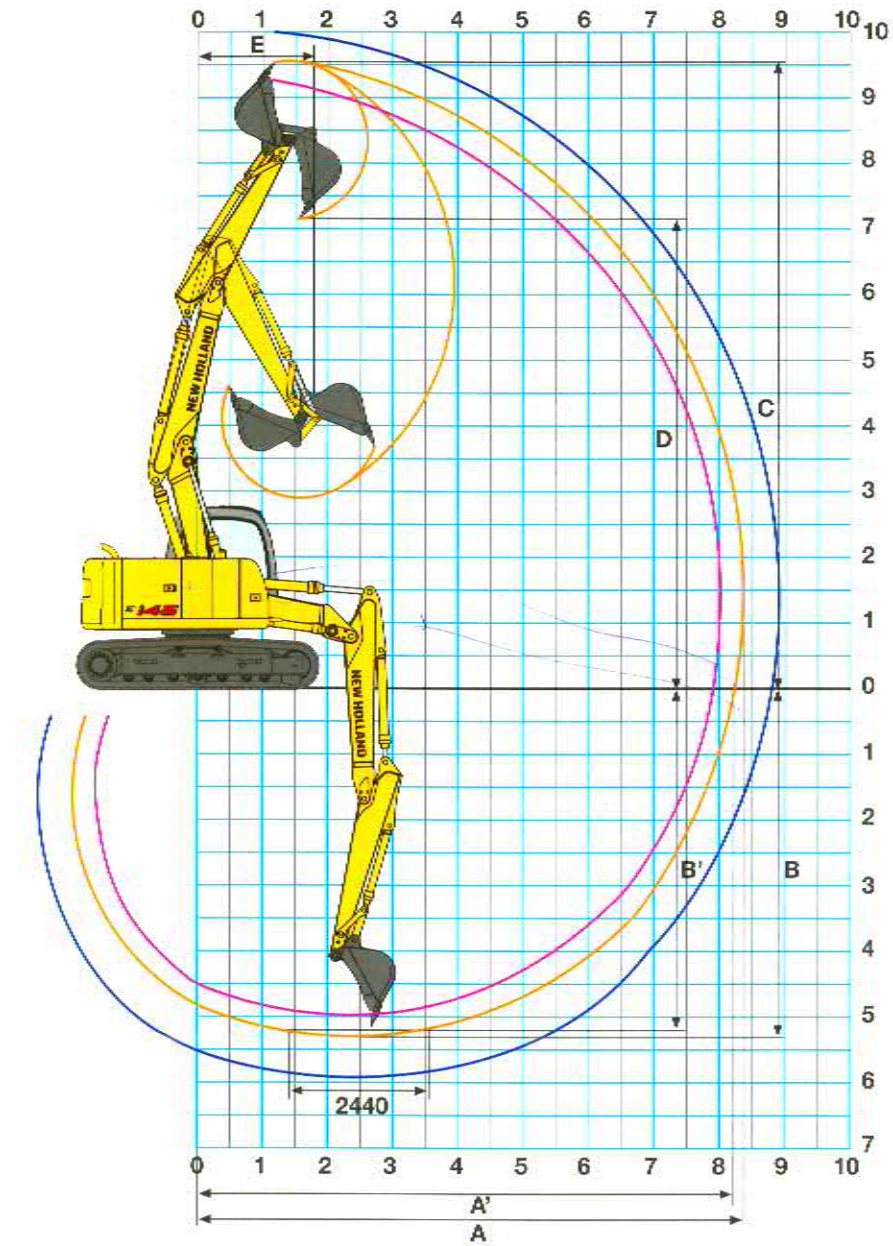
(*) Con braccio di penetrazione da: (1) 2100 mm, (2) 2450 mm, (3) 2950 mm

		E145			
M - Larghezza suole	mm	500	600	700	800
N - Larghezza massima	mm	2490	2590	2690	2790
Peso operativo senza lama	kg	14150	14390	14630	14870
Press. specifica sul terreno	bar	0,46	0,39	0,34	0,30

E145

VERSIONE TRIPLICE ARTICOLAZIONE

PRESTAZIONI DI SCAVO



BRACCIO PENETRATORE	mm	2100	2450	2950
A	mm	8089	8429	8925
A'	mm	7950	8295	8799
B	mm	4993	5342	5844
B'	mm	4863	5219	5731
C	mm	9303	9622	10090
D	mm	6883	7204	7680
E	mm	1713	1897	2328

FORZA DI STRAPPO				
BENNA	daN	10000	10000	10000
PENETRATORE	daN	8500	7300	6100